



UAB

PROJEKTAVIMO IR RESTAURAVIMO INSTITUTAS

Įm. kodas 124563175
Universiteto g. 4, LT-01122 Vilnius
tel.: (8 5) 262 48 82, faks.: (8 5) 212 44 45, ofisas@pri.lt

STATYTOJAS: **KUPIŠKIO RAJONO SAVIVALDYBĖ**
Vytauto g. 2, LT-40115 Kupiškis, tel. (8 459) 35500

KULTŪROS PAVELDO OBJEKTAS: **ŠMITO MALŪNAS SU TECHNOLOGINE ĮRANGA**
Kultūros vertybės registro kodas 22035
Dariaus ir Girėno g. 12a, Kupiškio m., Kupiškio r. sav.
Unikalus pastato Nr. 5792-0001-0013

PROJEKTO PAVADINIMAS: **NEGYVENAMOSIOS PASKIRTIES PASTATO - MALŪNO**
(Šmito malūnas su technologine įranga u.k. 22035) (PRI.21052)
Dariaus ir Girėno g. 12a, Kupiškio m., Kupiškio raj. sav.
TVARKYBOS DARBŲ (remonto, konservavimo, restauravimo ir avarijos grėsmės pašalinimo (apsaugos techninių priemonių įrengimo)), **KEIČIANT STATINIO PASKIRTĮ Į KULTŪROS [7.10] IR PAGALBINIŲ PASTATŲ GIOVIMO, REKONSTAVIMO PROJEKTAS**

STATINIAI: **ŠMITO MALŪNAS SU TECHNOLOGINE ĮRANGA** (01)
Ypatingas statinys
PAGALBINIS PASTATAS (02)
Neypatingas statinys

ETAPAS: **TECHNINIS PROJEKTAS** (TP)

DALIS: **KONSTRUKCIJŲ** (K)

PROJEKTO Nr. **PRI.21052**

LAIDA: **0**

BYLA: Konstruicijų sprendiniai **PRI.21052-01,02-TP-K**

Direktorius

A.Steponavičius

Projekto vadovas

A.Steponavičius

atest. Nr.A213, KM Nr. 0416,
tel. (85) 212 38 10

Projekto dalies vadovas

K. Ablačinskas

atest. Nr. 24327, KM Nr. 0865
tel.

Vilnius, 2022-08

1950 m. Specialioji mokslinė restauracinė gamybinė dirbtuvė (SMRGD)
1969 m. Paminklų konservavimo institutas (PKI)
1987 m. Paminklų restauravimo projektavimo institutas (PRPI)
1993 m. UAB "Paminklų restauravimo institutas"
1995 m. AB "Paminklų restauravimo institutas"
2002 m. UAB "Projektavimo ir restauravimo institutas"



Komplekso Nr.: PRI.21052

Projektas: NEGYVENAMOSIOS PASKIRTIES PASTATO - MALŪNO
 (Šmito malūnas su technologine įranga u.k. KVR 22035)
 Dariaus ir Girėno g. 12a, Kupiškio m., Kupiškio raj. sav.
TVARKYBOS DARBŲ (konservavimo, restauravimo, remonto ir avarinės būklės pašalinimo (apsaugos techninių priemonių įrengimo), **KEIČIANT STATINIO PASKIRTĮ Į KULTŪROS [7.10] IR PAGALBINIŲ PASTATŲ GRIOVIMO, REKONSTRAVIMO PROJEKTAS**

PROJEKTO SUDĖTIS

Eil. Nr.	Bylos pavadinimas	Bylos indeksas
1	2	3
A.	Tyrimai	
1.	Inžinerinis topografinis planas	Subrangovų žymėjimas
2.	Fotogrametriniai apmatavimai	PRI.21052-01-T-PD.2
3.	Inžineriniai geologiniai tyrimai	PRI.21052-01-T-PD.8
4.	Konstrukcijų tyrimai (papildymas)	PRI.21052-01-T-PD.9.(01) 2022/03-0154-SKT
B.	Techninis projektas	
1.	Bendroji dalis	PRI.21052-XX-TP-BD
2.	Sklypo sutvarkymo (sklypo plano) dalis	PRI.21052-XX-TP-SP
3.	Tvarkybos dalis	PRI.21052-01-TP-PTD
3.1.	- architektūros sprendiniai	PRI.21052-01-TP-PTD.A
3.2.	- konstrukcijų sprendiniai	PRI.21052-01-TP-PTD.K
3.3.	- elektrotechnikos (žaibosaugos) sprendiniai	PRI.21052-01-TP-PTD.E
3.4.	- apsauginės signalizacijos sprendiniai	PRI.21052-01-TP-PTD.AS
3.4.	- gaisro aptikimo ir signalizavimo sprendiniai	PRI.21052-01-TP-PTD.GSS
3.5.	- tvarkybos darbų kainos skaičiavimas	PRI.21052-01-TP-PTD.SKS
4.	Architektūros dalis	PRI.21052-01,02-TP-A
5.	Konstrukcijų dalis	PRI. 21052-01,02-TP-K
6.	Vandentiekio ir nuotekų šalinimo dalis	PRI. 21052-02-TP-VN
7.	Šildymo vėdinimo ir oro kondicionavimo dalis	PRI.21052-01,02-TP-ŠV
8.	Elektrotechnikos dalis	PRI.21052-XX-TP-E
9.	Apsauginės signalizacijos dalis	PRI.21052-02-TP -AS
10.	Gaisrinės signalizacijos dalis	PRI.21052-02-TP-PGS
11.	Pasirengimo statybai ir statybos darbų organizavimo dalis	PRI.21052-XX-TP-SDO
12.	Statybos skaičiuojamosios kainos nustatymo dalis	PRI.21052-XX-TP-SKS

Projekto vadovas



Algirdas Steponavičius

NEGYVENAMOSIOS PASKIRTIES PASTATO - MALŪNO (Šmito malūnas su technologine įranga u.k. 22035) Dariaus ir Girėno g. 12a, Kupiškio m., Kupiškio raj. sav. **TVARKYBOS DARBŲ** (remonto, konservavimo, restauravimo ir avarijos grėsmės pašalinimo (apsaugos techninių priemonių įrengimo)), **KEIČIANT STATINIO PASKIRTĮ Į KULTŪROS [7.10] IR PAGALBINIŲ PASTATŲ GIOVIMO, REKONSTAVIMO PROJEKTAS**

TP-K-DŽ	BYLOS SUDĖTIES ŽINIARAŠTIS
----------------	-----------------------------------

Dokumento žymuo	Lapų sk.	Laida	Dokumento pavadinimas	Pastabos
	1	0	Antraštinis lapas	
	1	0	Projekto sudėties žiniaraštis	
PRI.21052-01,02-TP-K-DŽ	2	0	Statinio projekto dalies bylos (segtuvo) dokumentų ir brėžinių sudėties žiniaraštis	
			Dokumentai	
PRI.21052-01,02-TP-K-AR	18	0	Aiškinamasis raštas	
PRI.21052-01,02-TP-K-TS	18	0	Techninės specifikacijos	
PRI.21052-01,02-TP-K-IS	15	0	Inžineriniai skaičiavimai	
PRI.21052-01,02-TP-K-Ž	1	0	Tvarkomųjų statybos darbų žiniaraštis	
			Brėžiniai	
PRI.21052-01,02-TP-K-B.1	1	0	Esamų malūno priestatų ardymas	
PRI.21052-01,02-TP-K-B.2	2	0	Naujo priestato pamatai	
PRI.21052-01,02-TP-K-B.3	1	0	Priestato pirmo aukšto planas	
PRI.21052-01,02-TP-K-B.4	1	0	Karkasinė siena KS.1	
PRI.21052-01,02-TP-K-B.5	1	0	Karkasinė siena KS.2	
PRI.21052-01,02-TP-K-B.6	1	0	Karkasinė siena KS.3	
PRI.21052-01,02-TP-K-B.7	1	0	Fachverkinių sienų atstatymas	
PRI.21052-01,02-TP-K-B.8	1	0	Priestato stogo sijos ir gegnės	
PRI.21052-01,02-TP-K-B.9	1	0	Medinis rėmas mr.1	
PRI.21052-01,02-TP-K-B.10	1	0	Mediniai rėmai mr.2 ir mr.3	

KVAL. PATV. DOK. NR.		PROJEKTAVIMO IR RESTAURAVIMO INSTITUTAS		NEGYVENAMOSIOS PASKIRTIES PASTATO - MALŪNO (Šmito malūnas su technologine įranga u.k. 22035) Dariaus ir Girėno g. 12a, Kupiškio m., Kupiškio raj. sav. TVARKYBOS DARBŲ (remonto, konservavimo, restauravimo ir avarijos grėsmės pašalinimo (apsaugos techninių priemonių įrengimo)), KEIČIANT STATINIO PASKIRTĮ Į KULTŪROS [7.10] IR PAGALBINIŲ PASTATŲ GIOVIMO, REKONSTAVIMO PROJEKTAS		
		A976, 0267	PV			
		UAB „Kęstučio Ablačinsko konstrukcijų projektai“ Vaišelgos g. 23, LT-14256, Vilnius Tel.: 8 620 234 95; el. p.: kestasabl@gmail.com		Bylos sudėties žiniaraštis		LAIDA
24327, 0865	PDV	Kęstutis Ablačinskas				0
LT	Statytojas: Užsakovas:			PRI.21052-01,02-TP-K-DŽ		LAPAS
						LAPŲ
						1
						2

PRI.21052-01,02-TP-K-B.11	1	0	Priestato pjūviai. Det.15, Det.16, Det.17, Det.18	
PRI.21052-01,02-TP-K-B.12	1	0	Priestato pjūviai. Det.19, Det.20	
PRI.21052-01,02-TP-K-B.13	1	0	Priestato pjūviai. Det.21, Det.22, Det.23	
PRI.21052-01,02-TP-K-B.14	1	0	Aikštelė bokšto viršuje	
			Priedai	
Priedas Nr. 1	8		SCHUCO kupolo aliuminio-stiklo konstrukcijos	
Priedas Nr. 2	26		IGT ataskaita	

PRI.21052-01,02-TP-K-DŽ	LAPAS	LAPŲ
	2	2

NEGYVENAMOSIOS PASKIRTIES PASTATO - MALŪNO (Šmito malūnas su technologine įranga u.k. 22035) Dariaus ir Girėno g. 12a, Kupiškio m., Kupiškio raj. sav. **TVARKYBOS DARBŲ** (remonto, konservavimo, restauravimo ir avarijos grėsmės pašalinimo (apsaugos techninių priemonių įrengimo)), **KEIČIANT STATINIO PASKIRTĮ Į KULTŪROS [7.10] IR PAGALBINIŲ PASTATŲ GIOVIMO, REKONSTAVIMO PROJEKTAS**

TP-K-AR	AIŠKINAMASIS RAŠTAS
---------	---------------------

TURINYS

Įvadas	2
Duomenys ir normatyviniai dokumentai	3
Užduotys ir tyrimai	3
Statybos techniniai reglamentai, standartai ir normos	3
Kompiuterinės programos naudotos rengiant projektą	3
Bendrieji pažintiniai duomenys apie vietovę ir statinį	4
Esamų konstrukcijų būklės įvertinimas	5
Tyrimų išvados:	5
Atitikimas normatyvinių dokumentų reikalavimams	6
Šioje projekto dalyje numatytų darbų sąrašas	6
Vertingosios savybės ir šioje projekto dalyje numatyti veiksmai jų išsaugojimui	7
Keičiamų ir naujai projektuojamų konstrukcijų medžiagiškumo principiniai reikalavimai	8
Kompleksinio konstrukcijų skaičiavimo bendrieji duomenys	9
Elementų skaičiuojamosios schemas	9
Apkrovos	11
Galimų deformacijų leistini dydžiai	16
Projekte naudoti atsargos koeficientai	16
Pamatai	16
Konstrukcijų apsaugos priemonės nuo klimatologinio, cheminio, drėgmės poveikio	17
Deformacinių siūlių įrengimas	18
Atitvarų garso izoliavimo sprendiniai	18
Gaisrinės saugos sprendiniai	18

KVAL. PATV. DOK. NR.	 PROJEKTAVIMO IR RESTAURAVIMO INSTITUTAS		NEGYVENAMOSIOS PASKIRTIES PASTATO - MALŪNO (Šmito malūnas su technologine įranga u.k. 22035) Dariaus ir Girėno g. 12a, Kupiškio m., Kupiškio raj. sav. TVARKYBOS DARBŲ (remonto, konservavimo, restauravimo ir avarijos grėsmės pašalinimo (apsaugos techninių priemonių įrengimo)), KEIČIANT STATINIO PASKIRTĮ Į KULTŪROS [7.10] IR PAGALBINIŲ PASTATŲ GIOVIMO, REKONSTAVIMO PROJEKTAS		
	UAB „Kęstučio Ablačinsko konstrukcijų projektai“ Vaišelgos g. 23, LT-14256, Vilnius Tel.: 8 620 234 95; el. p.: kestasabl@gmail.com		AIŠKINAMASIS RAŠTAS		LAIDA
24327, 0865	PDV	Kęstutis Ablačinskas			
LT	Statytojas: Užsakovas:		PRI.21052-01,02-TP-K-AR		LAPAS
					LAPŲ
				1	18

Įvadas

Parengta kultūros paskirties pastato Šmito malūnas su technologine įranga u.k. 22035, Dariaus ir Girėno g. 12a, Kupiškio m., Kupiškio raj. sav., techninio projekto tvarkomųjų statybos darbų konstrukcijų dalis.

Projekte numatoma: esamų pagalbinių malūno pastatų ardymas ir griovimas (ardoma mūro sienos iš keraminių plytų su tikslu plytas panaudoti fasado atstatymui); naujo malūno priestato įrengimas; malūno kupolo iš aliuminio-stiklo konstrukcijų įrengimas.

Projektuojamas naujas priestatas yra buvusių priestatų vietoje, vieno aukšto, prisišliejęs prie malūno. Pastato matmenys plane ~6,3m x ~18m, didžiausias aukštis ~5,4m. Pastatą sudaro vienas temperatūrinis blokas. Naujų konstrukcijų prijungimas prie esamos malūno sienos projektuojamas per deformacines siūles.

Naujos priestato konstrukcijos – monolitiniai arba surenkami iš blokelių ir užbetuojami monolitiniai juostiniai pamatai po sienomis ir gelžbetoniniai gręžtinių polių pamatai po medinėmis kolonomis; trisluoksnio mūro sienos tarp 1-3 ašies, išorinio apdailinio sluoksnio mūrijimui panaudojant išardytas keramines plytas; vidinės pertvaros mūrinės.

Tarp 3-4 ašies atkuriamas dalis buvusio priestato konstrukcijų - atkuriamas buvusi fachverkinė siena, medinės kolonos ir pastatą aprišęs vainikas iš rąstų; fachverkinė siena atkuriamas tik kaip apdailinis sluoksnis, kaip laikančios įrengiamos karkasinės sienos. Atkuriami rastai suformuoja medinį rėmą mr.4 buvusioje vietoje, buvusi perdanga virš jo neatkuriamas.

Priestato stogas šlaitinis iš medinių gegnių, apšiltintas, dengtas skardos danga.

Visi mediniai elementai skaičiuojamoje schemoje tarpusavyje ir su mūru jungiami lanksčiai, skaičiuojami ilgai nustatomi pagal normas atsižvelgiant į laisvus elementų ilgius lenkimo plokštumoje ir iš lenkimo plokštumos. Mūro sienos su pamatu jungiamos standžiai.

Darbo projekto apimtyje būtina perskaičiuoti statinio erdvinę schemą pagal patikslintus medžiagų rodiklius bei eksploatacines technologines sąlygas.

Pagal STR 2.05.03:2003 “Statybinių konstrukcijų projektavimo pagrindai” pastato skaičiuotino eksploatacijos laikotarpio kategorija 4, skaičiuotinas eksploatacijos laikotarpis 50 metų.

Suprojektuoto statinio pasekmių klasė CC2. Poveikių koeficientas KFI=1,0.

Suprojektuoto statinio rūšis pagal naudojimo paskirtį pagal STR 1.01.03:2017 yra negyvenamasis, kultūros paskirties pastatas.

Suprojektuotas statinys pagal statybos įstatymą priklauso ypatingų statinių kategorijai.

Suprojektuoto statinio statybos rūšis pagal STR 1.01.08:2002 yra statinio rekonstravimas.

Statinio projekto konstrukcijų dalies projektiniai sprendimai atitinka projekto rengimo dokumentams ir esminiams statinio reikalavimams.

PRI.21052-01,02-TP.K-AR	LAPAS	LAPŲ
	2	18

Duomenys ir normatyviniai dokumentai

Užduotys ir tyrimai

1. Šmito malūnas su technologine įranga, u.k. 22035, Dariaus ir Girėno g. 12a, Kupiškio m., Kupiškio raj. sav., tvarkomųjų statybos (kapitalinio remonto), tvarkomųjų paveldosaugos darbų projekto parengimo projektavimo užduotis (techninė specifikacija).
2. Architektūrinės projekto dalies užduotis.
3. Gaisrinės saugos projekto dalies užduotis.
4. Projektiniai pasiūlymai (PRI.17017-01).
5. Šmito malūno su technologine įranga, Kupiškio rajono sav., Kupiškio sen., Kupiškio m., S. Dariaus ir S. Girėno g. 12a, konstrukcijų būklės tyrimas ir įvertinimas. Kęstutis Ablačinskas. 2022.04m.
6. UAB „Geoconsulting“, Rekonstruojamos teritorijos dangos S. Dariaus ir S. Girėno g. 12A, Kupiškio m., Inžinerinių geologinių tyrimų ataskaita.
7. Kultūros vertybės, unikalus objekto kodas 22035, dosjė. Kultūros vertybių registras. 2022.05.
8. SCHUCO kupolo aliuminio-stiklo konstrukcijos. Komercinio pasiūlymo techninė dalis.

Statybos techniniai reglamentai, standartai ir normos

1. PTR 3.06.01:2014 „Kultūros paveldo tvarkybos darbų projektų rengimo taisyklės“.
2. PTR 2.01.01:2010 „Kontakto zonos „mūras/gruntas“ sutvarkymas. Pamatų tvirtinimas“
3. PTR 2.02.03:2007 „Akmens mūro ir natūralaus akmens, plytų mūro paveldo tvarkyba“
4. PTR 2.03.01:2010 „Betono, molio, medinių konstrukcijų tvarkyba“
5. STR 1.03.01:2016 „Statybiniai tyrimai. Statinio avarija“
6. STR 1.04.04:2017 „Statinio projektavimas, projekto ekspertizė“
7. STR 2.01.01(1):2005 „Esminis statinio reikalavimas „Mechaninis atsparumas ir pastovumas“
8. STR 2.04.01:2018 „Pastatų atitvaros. Sienos, stogai, langai ir išorinės įėjimo durys“
9. STR 2.05.03:2003 „Statybinių konstrukcijų projektavimo pagrindai“
10. STR 2.05.04:2003 „Poveikiai ir apkrovos“
11. STR 2.05.05:2005 „Betoninių ir gelžbetoninių konstrukcijų projektavimas“
12. STR 2.05.07:2005 „Medinių konstrukcijų projektavimas“
13. STR 2.05.08:2005 „Plieninių konstrukcijų projektavimas. Pagrindinės nuostatos“
14. STR 2.05.09:2005 „Mūrinių konstrukcijų projektavimas“
15. STR 2.05.13:2004 „Statinių konstrukcijos. Grindys“
16. STR 2.05.21:2016 „Geotechninis projektavimas. Bendrieji reikalavimai“
17. LST EN 10025 Karštai valcuoti konstrukcinio plieno gaminiai
18. LST EN 14532 Suvirinimo medžiagos. Bandymo metodai ir kokybės reikalavimai.
19. LST EN ISO 12944-2:2018 Dažai ir lakai. Plieno konstrukcijų apsauga nuo korozijos apsauginėmis dažų sistemomis. 2 dalis. Aplinkos klasifikavimas.
20. Gaisrinės saugos pagrindiniai reikalavimai. PATVIRTINTA Priešgaisrinės apsaugos ir gelbėjimo departamento prie Vidaus reikalų ministerijos direktoriaus 2010 m. gruodžio 7 d. įsakymu Nr. 1-338.

Šiame projekte ir privalomuosiuose projektavimo dokumentuose pateikiamos nuorodos į kitus statybos techninius reglamentus ir standartus taip pat yra privalomos.

Kompiuterinės programos naudotos rengiant projektą

Microsoft Windows, Microsoft Office, Autodesk Revit Structure, Robot Office.

PRI.21052-01,02-TP.K-AR	LAPAS	LAPŲ
	3	18

Bendrieji pažintiniai duomenys apie vietovę ir statinį

Objektas: Šmito malūnas su technologine įranga (u. k. 22035)

Adresas: Kupiškio rajono sav., Kupiškio sen., Kupiškio m., S. Dariaus ir S. Girėno g. 12a

Statusas: valstybės saugomas

Rūšis: nekilnojamas.

Vertybė pagal sandarą: Pavienis objektas

Statinio paskirtis: kultūros (7.10)

Statinio kategorija: ypatingasis statinys

Tvarkybos darbų rūšys: remontas

Statybos darbų rūšis: tvarkomieji statybos darbai (kapitalinis remontas)

Statytojas ir užsakovas: Kupiškio rajono savivaldybė, Vytauto g. 2, LT-40115, Kupiškis, Lietuva, Tel. (8 459) 35500, faks. (8 459) 35510, el. paštas savivaldybe@kupiskis.lt

Šmito malūną su technologine įranga sudaro pagrindinis kūgio formos pastatas ir daug skirtingų, skirtingo laikotarpio priestatų, besišliejančių į malūno sienas ar stovinčių šalia.

Malūno kūgio išorinis diametras ties pagrindu yra ~14,5m. Išorinis diametras viršuje ~6,8m. Mūro sienos aukštis ~13,6m. Mūro sienų storis ~1,3m ties pagrindu ir ~0,85m viršuje. Sienos mūrytos iš lauko riedulių, ties angokraščiais naudotos raudonos molio plytos. Sienos iš lauko ir iš vidaus nutinkuotos, tinkuota keletą kartų skirtingu laikotarpiu, tinkas skirtingas, viduje pirminis sluoksnis cemento-kalkių, rusvos spalvos, vėlesni sluoksniai cementiniai.

Per aukštį malūno erdvė padalinta į tokius technologinius lygius: pirmas lygis tarp altitudžių 0,00 - +3,25; antras lygis tarp altitudžių +3,25 - +6,20; trečias lygis tarp altitudžių +6,20 - +9,00; ketvirtas lygis tarp altitudžių +9,00 - +12,30; apžvalgos aikštelės altitudė +14,00. Lygių perdangos įrengtos iš medinių sijų ir medinių ~5cm storio grindų ant jų. Pirmo lygio perdanga papildomai paremta dviem eilėmis medinių kolonų. Dvi kolonos įrengtos ir tarp antro ir trečio lygių perdangų.

Pamatai netyrinėti, tačiau, pagal matomas atodangas, tikėtina, kad jie yra lauko riedulių mūro kaip ir sienos. Geologiniuose tyrimuose nurodoma, kad iki 1,5m gylio yra supiltas/perkastas gruntas, tikėtina, kad pamatų gylis yra panašus. Malūno sienų mūre nesimato jokių trūkimų ar kitokių defektų galinčių atsirasti dėl nepakankamo pamatų stiprumo, taip pat pastebėtina, kad malūno sienų svoris, lyginant su visų kitų konstrukcijų svoriu ir technologine įranga yra daug didesnis – tai lemia vienodą ir tolygią apkrovą pamatams. Pagal netiesioginius požymius galima teigti, kad pamatų būklė patenkinama.

Esamas malūno kupolas yra medinių konstrukcijų, dengtas cinkuota skarda. Kupolo statybos laikotarpis yra senesnis nei malūno.

Šalia malūno pristatyta įvairaus laikotarpio priestatų, pagrinde taisyklingos formos, mūriniai su gelžbetoniniais pamatais, stogų konstrukcijos medinės, dengtos šiferiu. Dalis vidinių pertvarų ir išorių sienų karkasinės, lentų. Vieno priestato sienos įrengtos iš fachverkinio mūro.

Kai kurie priestatai priglauti prie malūno sienos, tačiau deformacinių siūlių nėra, mūras lietimosi vietoje atitrūkęs.

2018 metų sausio mėnesį UAB „Geoconsulting“ atliko Kupiškio mieste, S. Dariaus ir S. Girėno g. 12A rekonstruojamų teritorijos dangų sklypo projektinius inžinerinius geologinius tyrimus. Rekonstruojamas statinys priskiriamas nesudėtingų statinių kategorijai.

Tyrimų metu 2-ose vietose sraigtiniu būdu išgręžti gręžiniai, paimti 2 grunto mėginiai ir šalia atliktas geotechninis zondavimas (CPT – TE1). Sklypo geologinę sandarą iki 6,5 m gylio sudaro: technogeniniai dariniai (tIV), viršutinio Pleistoceno Baltijos posvitės glacialinės (gIIIbl) ir fluvio-glacialinės (fIIIbl) nuogulos. Tyrimų metu paviršinis gruntinis vandeningas horizontas nustatytas 4,5 – 5,3 gylyje nuo žemės paviršiaus

PRI.21052-01,02-TP.K-AR	LAPAS	LAPŲ
	4	18

(91,5 – 92,0 m abs. a.). Atlikus lauko ir laboratorinių tyrimų medžiagos interpretaciją, išskirta 10 inžinerinių geologinių sluoksnių (IGS), kurių pagrindinių savybių būdingosios vertės pateiktos ataskaitoje.

IŠVADOS IR REKOMENDACIJOS:

1. Rekonstruojamų teritorijos dangų sklypas yra Kupiškio mieste, S. Dariaus ir S. Girėno g. 12A. Geomorfologiniu požiūriu tyrinėta teritorija priklauso Pabaltijo žemumų geomorfologinėje srityje esančiam Mūšos – Nemunėlio lygumos rajono Panemunėlio slėniuotos moreninės pakilumos mikrorajonui.

2. Reljefo absoliutiniai aukščiai tyrimų vietose siekia 96,5 – 96,8 m.

3. Šiuolaikinių fizinių ir geologinių procesų, kurie galėtų turėti neigiamos įtakos įrengiant ir eksploatuojant statinius, nenustatyta.

4. Pagal karsto sufozijos pavojingumą, teritorija priskiriama nepavojingai.

5. Sklypo geologinę sandarą iki 6,5 m gylio sudaro: technogeniniai dariniai (tIV), viršutinio Pleistoceno Baltijos posvitės glacialinės (gIIIbI) ir fluvio-glacialinės (fIIIbI) nuogulos.

6. Gruntinis vandeningas horizontas nustatytas 4,5 – 5,3 gylyje nuo žemės paviršiaus (91,5 – 92,0 m abs. a.). Galima gruntinio vandens lygio kaita – 0,5 – 1,0 m.

7. Statybos metu iškasose ar gręžiniuose gali kauptis paviršinis kritulių vanduo.

8. Sklypo geologiniame modelyje išskirta 10 inžinerinių geologinių sluoksnių (IGS), kurių slūgsojimo sąlygos parodytos gręžinių litologiniuose stulpeliuose (3 grafinis priedas) ir inžineriniame geologiniame pjūvyje (4 grafinis priedas).

9. Apskaičiuotos IGS gruntų fizikinių mechaninių savybių būdingosios vertės pateiktos ataskaitos 7 skyriuje (4 lentelė).

10. Tyrimų sklype išskirtus IG sluoksnius Nr.1-2, IGS4 ir IGS8 sudaro labai silpni ir silpni gruntai.

11. Statybos sklypo geomorfologinės ir hidrogeologinės sąlygos yra vidutinio sudėtingumo, geodinaminės – paprastos, o geologinės – sudėtingos.

12. Statybos metu pastebėjus, kad pateiktas geologinis modelis neatitinka faktinės situacijos, būtina apie tai informuoti rangovą.

Klimatas (pagal LHMT duomenis). Sklypas yra vidutinių platumų klimato zonoje ir priklauso Atlanto kontinentinės miškų srities pietvakarinio posričio Vidurio žemumos rajono Mūšos - Nevėžio parajoniui. Vidutinė metinė oro temperatūra 6,7 – 7,0oC. Absolutus temperatūros minimumas -33,6oC, maksimumas 35,7oC. Kritulių kiekis per metus apie 560 – 700mm. Laikotarpio su sniegu danga trukmė 75 – 90 dienų. Saulės spindėjimo trukmė apie 1750 - 1850val. Svarbiausi procesai, sąlygojantys tarprajoninius klimato skirtumus yra adiabatiniis oro masių leidimasis nuo gretimų aukštumų ir dirvožemio perdrėkis dėl vandens blogo nutekėjimo plokščiu paviršiumi.

Norminis sezoninio įšalo gylis smėlingam gruntui iki 1,2m, molingam - iki 1,5m.

Pastatai yra II sniego apkrovos rajone ir I vėjo greičio rajone.

Atmosferos korozijos kategorija, pagal ISO 12944-2 yra C1 (pastato vidus) – labai žema ir C3 (pastato išorė) – vidutinė.

Esamų konstrukcijų būklės įvertinimas

Konstrukcijų būklės tyrimas ir įvertinimas atliktas 2022.04. Darbų metu nustatyta avarinė būklė, užsakovui pateikta perdangų išramstymo schema, atliktas perdangų išramstymas.

Tyrimų išvados:

Malūno skardinė stogo danga iš lauko pusės surūdijusi. Medinių stogo konstrukcijos elementų būklė patenkinama, murlotas vietomis papuvęs, nes betarpiškai remiasi į mūrą. Priestatai dengti šiferiu, medinių gegnių ir sijų būklė bloga, daugelyje vietų papuvę, lotojimas turi didelių papuvusių plotų.

Malūno mūro būklė labai bloga. Dėl pažeisto lauko tinko, siūlių erozijos ir geometrinės formos, sienos labai intensyviai veikiamos kritulių, yra labai šlapios, per sezoną nespėja išdžiūti. Angokraščių mūro plytos išsisluoksniavę, yra keletas akmenų mūro išgriuvimų. Dauguma medinių sijų atramų vietų ištrupėję.

PRI.21052-01,02-TP.K-AR	LAPAS	LAPŲ
	5	18

Priestatų mūro sienų būklė bloga, kairiojo fachverkinio fasado mediniai elementai supuvę ir sudilę, dešiniojo mūras išsisluoksniavęs, matomi plyšiai ir deformacijos dėl pasėdusių pamatų. Daug remontų ir permūrijimų pėdsakų.

Perdangų sijų būklė avarinė. Visų sijų atrėmimo galai supuvę, dalies iškritę iš lizdų. Sijos laikosi ant avarinių išramstymų ir iš dalies ant technologinės įrangos. Metalinės tvirtinimo ir stiprinimo detalės surūdiję. Sijų medienos drėgmė labai didelė, centrinėje dalyje 18-22%, arčiau sienų 50% ir daugiau.

Malūne nesimato jokių požymių rodančių pamatų defektus. Iš geologinių duomenų matoma, kad pagrindas po pamatais yra labai stiprus gruntas ir virš jo supiltas dirbtinės kilmės gruntas. Kartu atsižvelgiant į apkrovos pagrindams dydį ~280kPa ir naudojimo ir nuolatinės apkrovos santykį ~1/30, galima teigti, kad pamatų būklė yra gera. Po dalimi priestatų sienų matomas gelžbetonis rostverkas. Dešinėje dalyje matomos sienų deformacijos ir poslinkiai, yra didelis plyšys.

Atitikimas normatyvinių dokumentų reikalavimams

Pagal STR 1.03.01:2016 „Statybiniai tyrimai. Statinio avarija“ nustatyti šie galimos avarinės būklės požymiai:

- mūrinių atramų, laikančių santvaras, sijas bei sąramas, krašto nuskilimai ir supleišėjimai (iš angos pusės), gilesni negu 2 cm;
- lokalinis mūro suirimas 1/2 plytos ir didesnio gylis;
- dėl korozijos suardytas profilių ir jungčių storesnis negu 1 mm metalo sluoksnis;
- sijų išlinkiai, didesni negu 1/50 tarpatramio;
- biologiniai ir mechaniniai sijų bei kitų konstrukcinių elementų pažeidimai, dėl kurių jų skerspjūviai sumažėję daugiau kaip 25 proc.;

priestatų:

- karkaso elementų išlinkiai (įlinkiai), didesni negu 1/100 jų ilgio;
- puvinis (grybu) pažeistas karkaso elementas, kai pažeidimas didesnis negu 25 proc. skerspjūvio;

Tirti statiniai netenkina šių esminių statinio reikalavimų:

STR 2.01.01(1):2005 Esminis statinio reikalavimas. „Mechaninis atsparumas ir pastovumas“. STR 2.01.01(2):1999 Esminiai statinio reikalavimai. Gaisrinė sauga. STR 2.01.01(6):2008 Esminis statinio reikalavimas. Energijos taupymas ir šilumos išsaugojimas.

Kartu netenkinama šių norminių dokumentų reikalavimai: STR 2.05.04:2003 Poveikiai ir apkrovos; STR 2.05.07:2005 Medinių konstrukcijų projektavimas; STR 2.05.08:2005 Plieninių konstrukcijų projektavimas. Pagrindinės nuostatos; STR 2.05.09:2005 Mūrinių konstrukcijų projektavimas; STR 2.04.01:2018 „Pastatų atitvaros. Sienos, stogai, langai ir išorinės įėjimo durys“.

Tyrinėtose malūno konstrukcijose yra labai susidėvėję, dalis turi avarinės būklės požymių. Pagrindinė pažeidimų priežastis – nepriežiūra ir atmosferos poveikiai.

Dalis priestatų pradėję griūti, dalis jau sugriuvusi. Visos priestatų konstrukcijos susidėvėję, tolimesnė jų eksploatacija negalima.

Šioje projekto dalyje numatytų darbų sąrašas

Malūno pastato tvarkybos darbai pateikti šio projekto tvarkybos darbų byloje PRI.21052-TP-PTD.K.

Šioje byloje pateikiama tvarkomieji statybos darbai malūno pastatui, esamų priestatų griovimas ir naujų priestatų statyba. Kartu su priestatų pirminių skaičiavimų suvestine ataskaita taip pat pateikiama tvarkybos dalies apsaugos techninių priemonių (metalinio rėmo) įdiegimo pirminių skaičiavimų suvestinė ataskaita.

Rengiant tvarkybos projektą pagrindinis tikslas yra maksimaliai išsaugoti malūno technologinę įrangą. Nors jos būklė labai bloga, tačiau autentiškumas ir apimtis yra unikali, atspindi visus darbo procesus ir technologiją, išlikę beveik visi įrenginiai ir technologinės linijos.

Projekto sprendiniai parengti laikantis nuostatos, kad technologinė įrangą būtų judinama kuo mažiau ir būtų minimaliai pažeista. Tam numatoma vidinėje erdvėje įrengti naują metalinį rėmą, kuris perimtų perdangų sijų apkrovos dalį ir leistų jas atstatyti į projektinę padėtį. Metalinis rėmas suprojektuotas su varžtiniais sujungimais, įrengiamas laisvoje erdvėje. Kelias vietas kuriose jis kerta medinius technologinės įrangos kanalus, būtina

PRI.21052-01,02-TP.K-AR	LAPAS	LAPŲ
	6	18

detaliai dokumentuoti darbų atlikimo metu, susikirtimas turi būti įrengiamas taip, kad vizualiai būtų kuo mažiau matomas ir kuo mažiau pažeistų technologinę įrangą.

Metaliniai rėmui projektuojami nauji monolitiniai juostiniai pamatai.

Malūno viršuje projektuojamas metalinis rėmas kupolo įrengimui, kartu darbų atlikimo metu naudojamas kaip atrama laikinai kėlimo įrangai (gervių tvirtinimui).

Po tvarkybos darbų, ant rėmo įrengiamas aliuminio-stiklo kupolas (projekte priimtas kaip vienas gaminyš pagal komercinį pasiūlymą, bei turi būti detalizuotas darbo projektu) ir suformuojama apžvalgos aikštelė.

Metaliniai rėmai nėra autentiška malūno dalis, tačiau yra būtini kaip technologinis tvarkybos sprendinys ir yra įtraukti į tvarkybos darbų dalį.

Projekte nurodytas darbų kiekis nustatytas iš architektūrinių fotogrametrinių matavimų, foto fiksacijos ir vizualinių tyrimų. Dėl paviršių išsikreivavimo nurodyti darbų kiekiai gali neatitikti faktinių. Atliekant tvarkybos darbus būtina kviesti PDV ir visus sprendinius patikslinti bei parengti tvarkybos darbo dokumentaciją.

Projekte numatytiems tvarkomiesiems statybos darbams – malūno kupolo aliuminio-stiklo konstrukcijų įrengimas ir priestatų įrengimas, pasirinkus rangovus ir patikslinus gaminių matmenis – turi būti parengtas darbo projektas, jam atlikta projekto dalinė ekspertizė.

Šioje projekto dalyje numatyti tokie darbai:

- Ardomi visi statiniai aplink malūną; keraminės plytos saugomos, valomos ir sandėliuojamos. Nesupuvusi mediena rūšiuojama ir sandėliuojama. Keraminės plytas ir mediena kur galima būtina panaudoti įrengiant karkasinės sienos „apdailinį“ sluoksnį atkartojantį buvusią fachverkinę sieną.
- Pagal projekto sprendinius įrengiamos naujos priestatų konstrukcijos – juostiniai ir poliniai pamatai, mūro ir medinės karkasinės sienos, medinės kolonos, medinės sijos, medinės stogo konstrukcijos
- Pagal darbo projekto sprendinius įrengiamas malūnų metalinės aikštelės grindų įrengimas ir kupolo iš aliuminio-stiklo konstrukcijų įrengimas.

Vertingosios savybės ir šioje projekto dalyje numatyti veiksmai jų išsaugojimui

Pagal objekto dosjė pateikiamą informaciją objekto vertingi elementai ir jų dalys yra:

7.1.1.2. tūris – kompaktinis, kūgio formos, vienos patalpos, 4 a. – **nekeičiama**.

7.1.1.3. aukštų išplanavimas - kapitalinių sienų tinklas; sienų angos, nišos - stačiakampės langų angos; stačiakampės durų angos – **nekeičiama**.

7.1.1.4. patalpų architektūrinės detalės - durų ir langų angų degto molio plytų mūro segmentinės sąramos – **nekeičiama**.

7.1.1.5. konstrukcijos - pamatas akmens mūro; sienos akmens mūro; medinės sijinės perdangos; medinės stogo konstrukcijos; stalių ir kiti gaminiai - medinės grindys; funkcinė įranga - mediniai laiptai - kopėčios; technologinė įranga - girkos; dveji valcai su lentelėmis su įrašais: "BRAUNSCHWEIG MIAG DRESDEN N103892 IR N103890", keltuvas su transmisija ir varikliu, norijos, kruopinė, rankovės (16 vnt.), girkų įrenginių komplektas, grūdų valymo įrenginys, miltų rūšiavimo įranga – **nekeičiama**.

Kitos vertingosios savybės nekeičiamos ir nėra šios projekto dalies objektas.

Numatomi darbai nežalos ir nesumenkins statinio autentiškumo, užtikrins jo išsaugojimą, stabilizuos objekto būklę, užtikrins saugią objekto eksploataciją, patenkins kultūros vertybės apsaugos tikslus – saugoti viešajam pažinimui ir naudojimui bei saugoti viešajai pagarbai.

Jei atliekant darbus „bus aptinkama archeologinių radinių ar nekilnojamojo daikto vertingųjų savybių, valdytojai ar darbus atliekantys asmenys apie tai privalo pranešti savivaldybės paveldosaugos padaliniiui, o šis informuoja Kultūros paveldo departamentą, departamentas gali sustabdyti darbus 15 dienų. Per šį terminą jis kartu su savivaldybės paveldosaugos padaliniiu turi patikrinti pranešimą ir priimti sprendimą inicijuoti ar neinicijuoti aptiktos nekilnojamosios kultūros vertybės įregistravimą, kultūros paveldo objekto skelbimą saugomu ar aptiktos vertingosios savybės atskleidimą ir apsaugos reikalavimų patikslinimą“ (LR Nekilnojamojo kultūros paveldo apsaugos įstatymo 9 str. 3 d.).

PRI.21052-01,02-TP.K-AR	LAPAS	LAPŲ
	7	18

Keičiamų ir naujai projektuojamų konstrukcijų medžiagiškumo principiniai reikalavimai

Esamos laikančios malūno konstrukcijos yra lauko akmenų mūras, keraminių plytų mūro sąramos ir angokraščiai, technologinių lygių perdangos ant medinių sijų. Esami mediniai vidaus laiptai ir kopėčios.

Naujai įvedamos malūno konstrukcijos įrengiamos tvarkybos darbų metu (žr. tvarkybos projekto dalį): monolitiniai pamatai metaliniam rėmui, metaliniai rėmai perdangos sijų atrėmimui ir metaliniai rėmai malūno kupolo įrengimui bei kėlimo darbams tvarkybos darbų metu.

Šioje projekto dalyje numatyta malūnui įrengti aliuminio-stiklo konstrukcijų kupolą, tiekiamą kaip atskiras gaminys, ažūrinės metalinės grindys ant kupolo rėmo. Vietoje nugriautų priestatų įrengti naujus mūro sienų ant juostinių pamatų su medinių gegnių skarda dengtu stogu, dalis sienų projektuojama karkasinės, atkuriant buvusias fachverkines sienas kaip apdailinį (išorinį) jų sluoksnį.

Projekto sprendiniai numato tokių medžiagų panaudojimą:

- sunkusis betonas C16/20, C20/25, C30/37 pagal LST EN 206-1:2002;
- armatūra S400 ir S500 pagal LST EN ISO 15630-1:2011;
- valcuotų profilių plieno markės – S355J2G3, S355JRH pagal EU 10027-1;
- mazginių lakštų plieno markė S275J2G3, S275JR pagal EU 10027-1;
- spygliuočių mediena C24 arba didesnės stiprumo markės, vidutinis tankis iki 470kg/m³;
- mūras keraminių plytų M150 markės, skiedinys S5 markės;

PRI.21052-01,02-TP.K-AR	LAPAS	LAPŲ
	8	18

Kompleksinio konstrukcijų skaičiavimo bendrieji duomenys

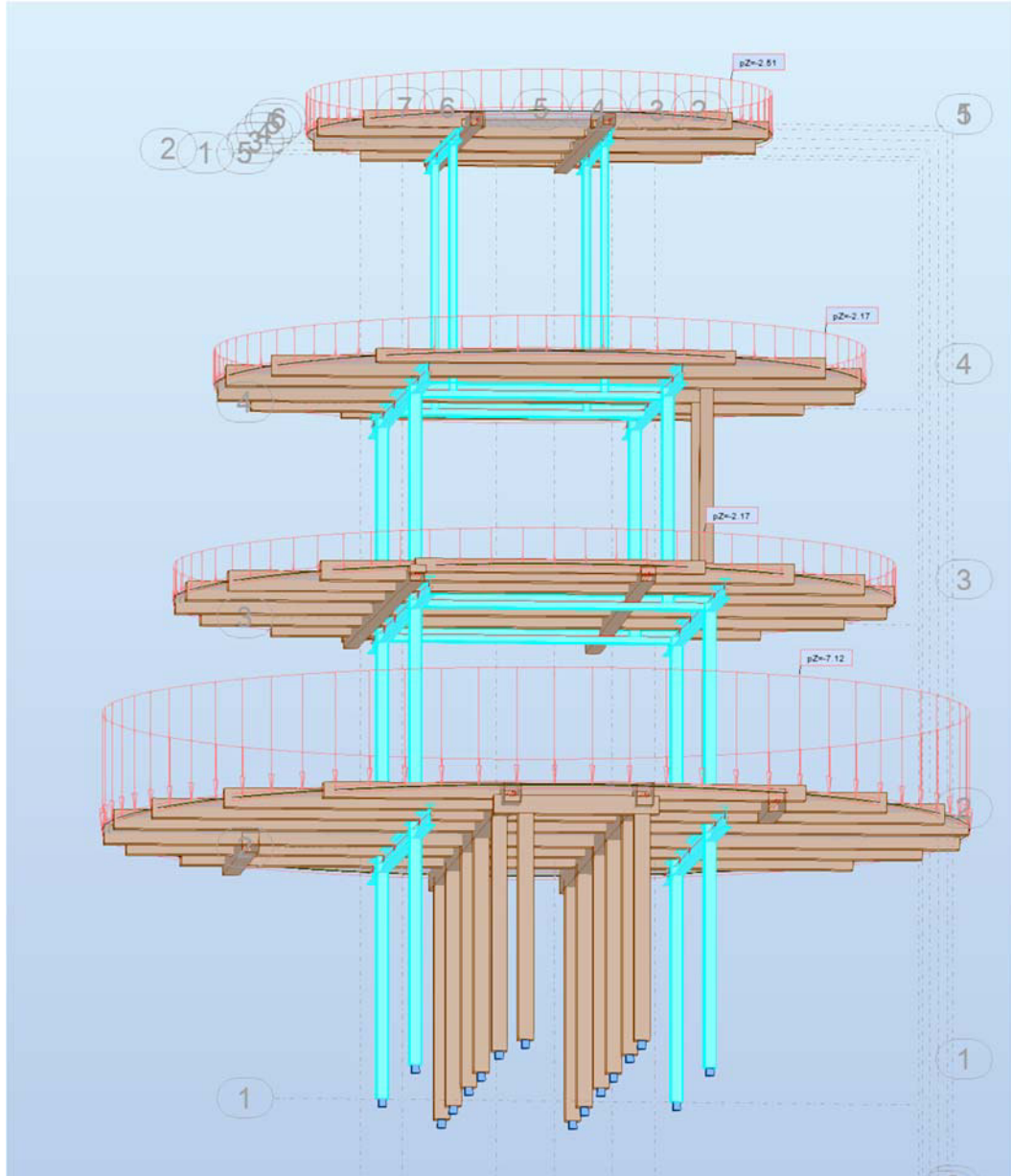
Elementų skaičiuojamosios schemos

Malūnas

Esamo malūno statinio konstrukcinė schema keičiama įvedant naują metalinį rėmą, kuris atlaikytų visas perdangų apkrovas (be atramų į mūrą).

Projekte yra patikrinta naujų metalinių konstrukcijų laikomoji galia, protezuotų medinių sijų laikomoji galia, kai protezas prie likusios sijos ir su siena jungiamas šarnyriškai. Sienų stiprumas vietiniam gniuždymui.

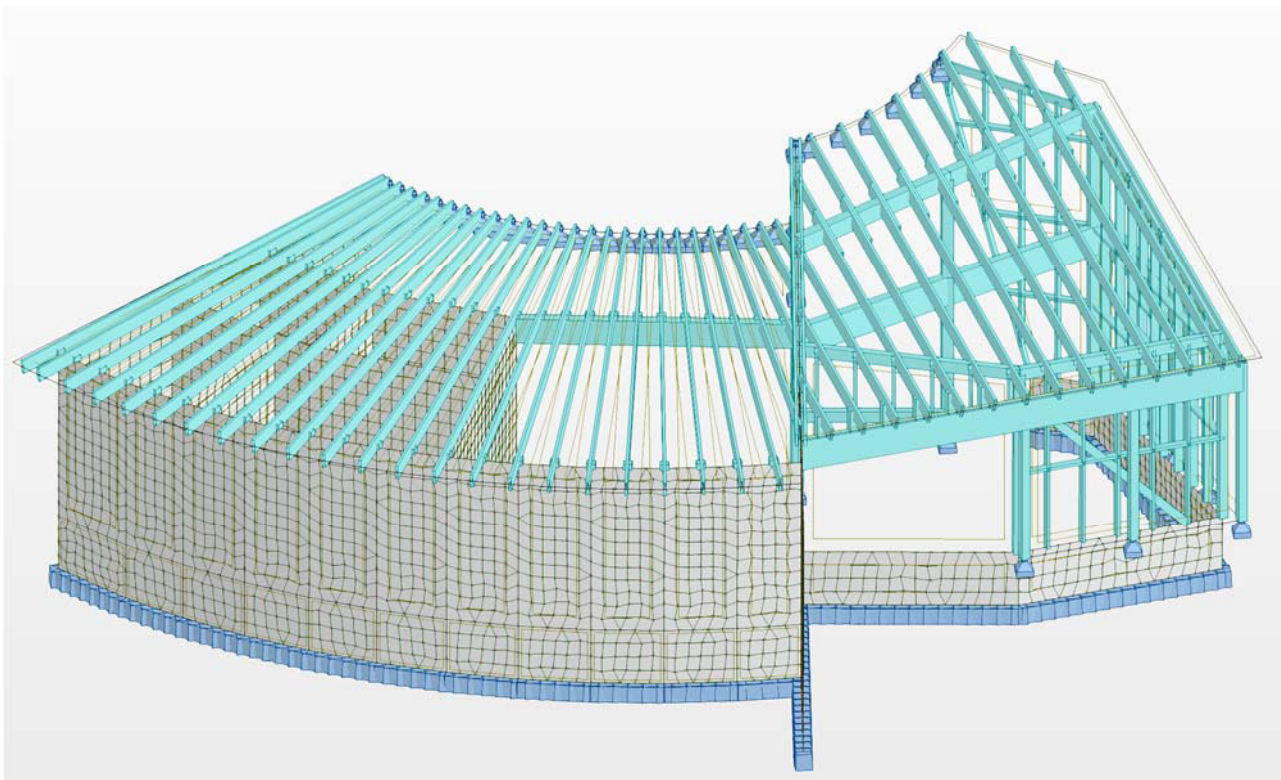
Skaičiavimo schema su nustatytomis maksimaliomis perdangų apkrovomis:



Skaičiuojamoje schemoje kolonos ir sijos modeliuojami strypiniais elementais. Metalinės kolonos su sijomis jungiamos standžiai. Medinės sijos prie metalinių sijų jungiamos standžiai, protezuotų medinių sijų variante sijų galai prie mūro jungiami lanksčiai. Kadangi modelyje veikia tik vertikalios apkrovos, modeliavimas standžiais sujungimais leidžia įvertinti galimus atsitiktinius momentus metalinėse kolonose. Apkrova nuo perdangų sijoms modeliuojama „cladding“ tipo elementu perduodančiu apkrovas sijai proporcingai nuo tenkančio ploto. Sijų galai į mūro sienas projektuojant metalinius elementus neremiami, o skaičiuojant protezuotų sijų atramas į mūrą remiami šarnyriškai. Visų esamų ir naujų kolonų atramos į pamatus standžios.

Priestatas

Naujai projektuojamo priestato skaičiavimo modelis:



Gegnės, sijos, kolonos modeliuojamos strypiniai elementais.

Gegnės prie sijų ir sienų jungiamos per tarpinį trumpą strypinį elementą, pavadintą ryšiu, kurio vienas galas šarnyrinis.

Sijos į sienas ir kolonas jungiamos šarnyriškai, karkasinių sienų stovai jungiami standžiai (perima tik ašinę jėgą, skaičiuojant žiūriu, kad neatsirastų momentai).

Kolonos prie sijų jungiamos šarnyriškai, kolonų atramos šarnyrinės.

Sienos modeliuojamos plokščiaisiais elementais, prie pamato jungiamos standžiai. Mūro medžiaga Keramika E0,8.

Pamatai modeliuojami plokščiais elementais, medžiaga betonas, atrama į gruntą standi (dėl nedidelių apkrovų grunto plastinių deformacijų nenagrinėju)

PRI.21052-01,02-TP.K-AR	LAPAS	LAPŲ
	10	18

Apkrovos

Apkrovos priimtos ir jų deriniai sudaryti pagal STR 2.05.04:2003 „Poveikiai ir apkrovos“ reikalavimus.

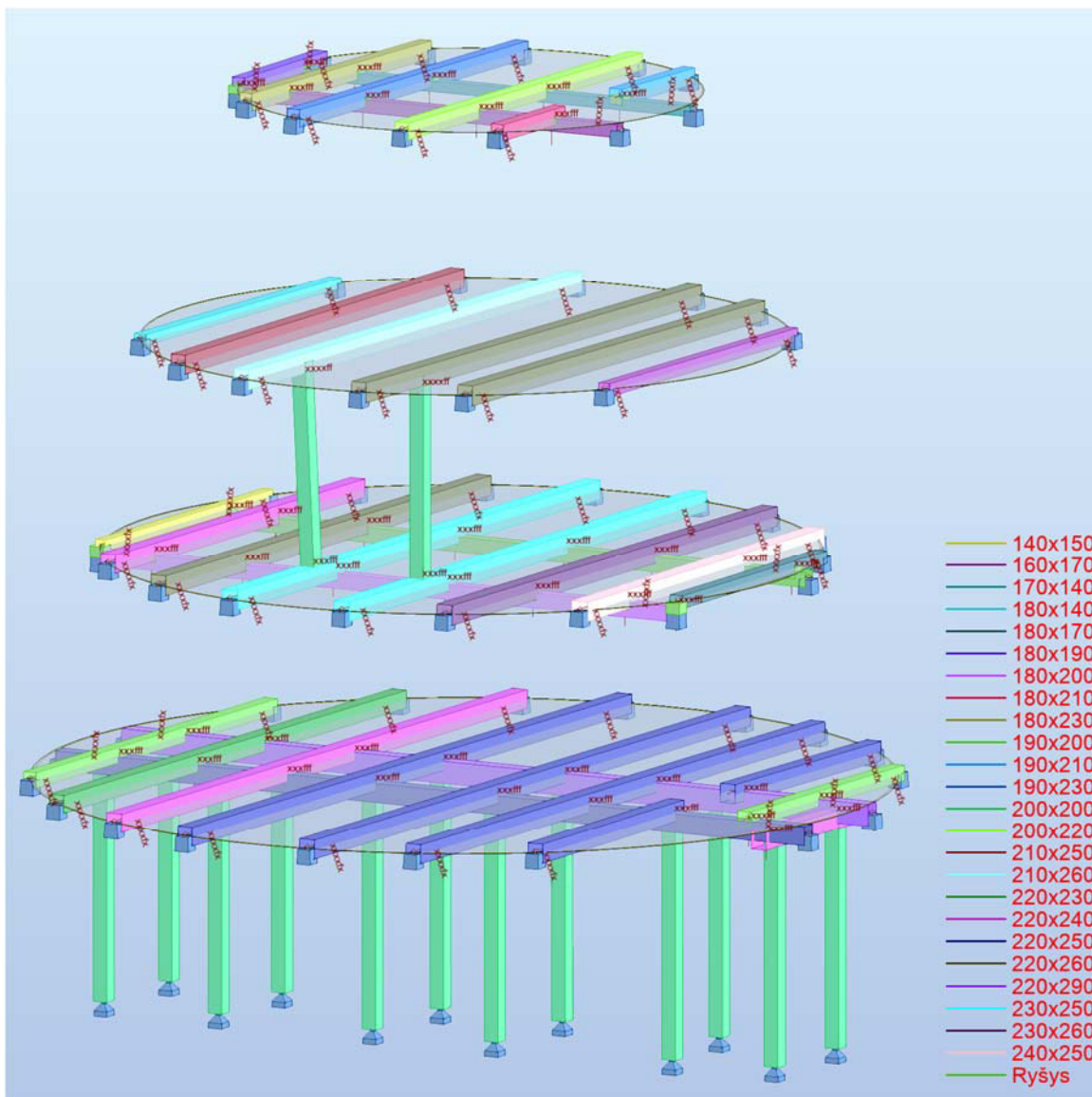
Dinaminių bei vibracinių apkrovų pastate nenumatoma.

Kupolo apkrovos priimtos pagal pateiktą komercinį pasiūlymą. Rengiant darbo projektą jos turi būti patikslintos pagal pasirinktą konkretų tiekėją.

Tyrimų metu nustatyti duomenys konstrukcijų skaičiavimui

Visų perdangų sijų galai yra supuvę, tyrimų metu perdangas laiko laikinos atramos ir atskiri technologinės įrangos elementai.

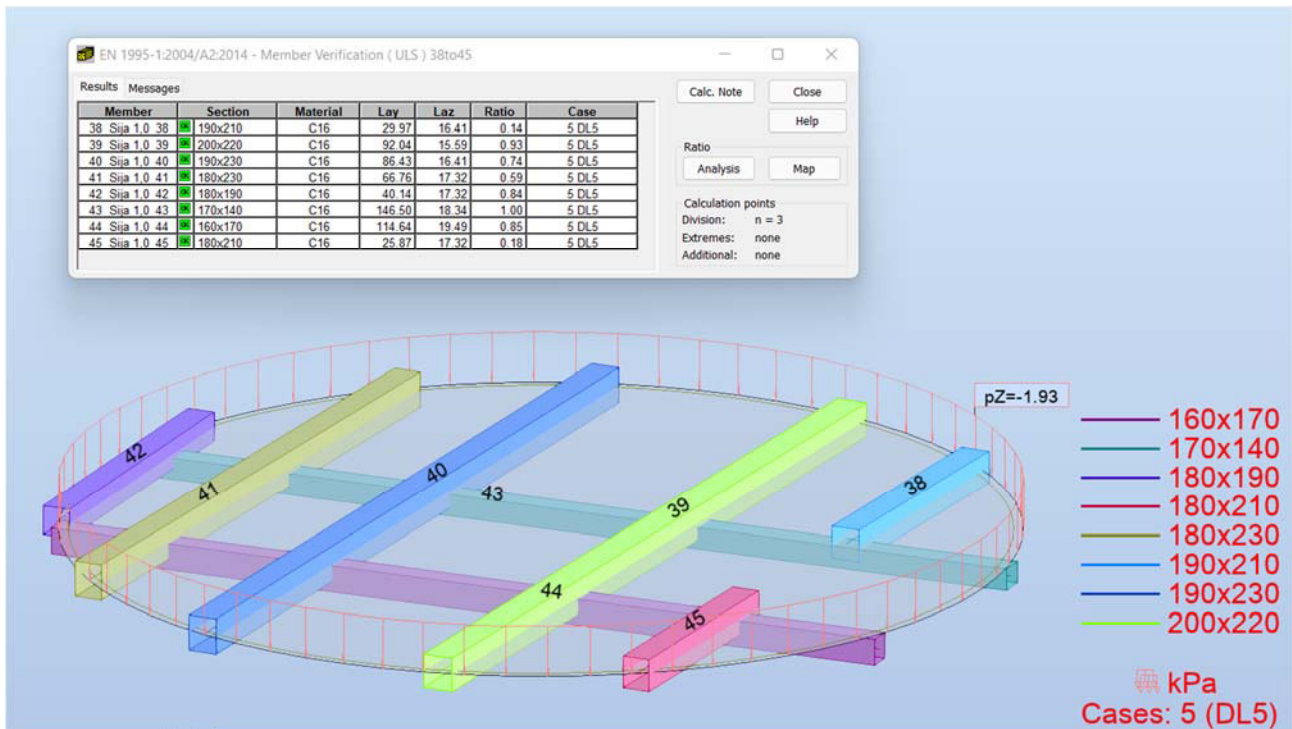
Perdangų maksimalios apkrovos nustatymui sudarytas idealizuotas perdangų modelis suvienodinant ir apvalinant matmenis. Vienodinant matmenis visada pasirenkamas blogesnis variantas (ilgesnis, plonesnis, aukštesnis ir t.t – parametras mažinantis elemento stiprumą):



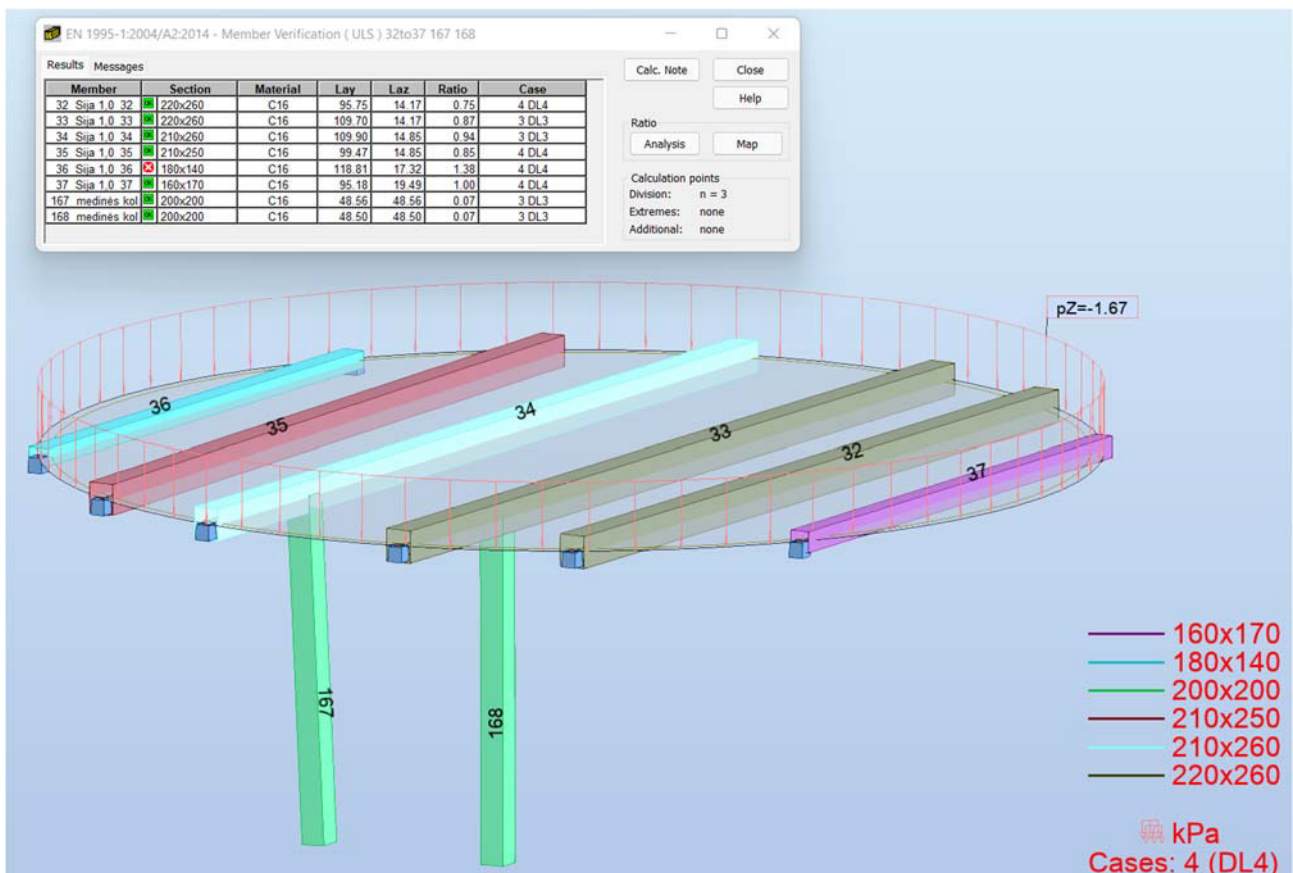
Modelyje kiekvienas elementas užduotas su savo skerspjūviu. Atrėmimas į mūro sienas šarnyrinis. Tarpusavyje sijos sujungtos šarnyriškai, per ryšius.

Didinant paskirstytą apkrovą ant perdangų skaičiuojama kiekvienai sijai tenkanti apkrovos dalis pagal plotą ir nustatoma kiekvienos sijos laikomoji galia, kol pasiekiami bent vienos sijos laikomoji galia. Tokiu būdu nustatyta apkrova priimama kaip ribinė. Pagal ją nustatoma apkrova mūro sienom ir rekomenduojama ją taikyti skaičiuojant tvarkybos darbus.

4a perdangos sijų maksimali apkrova:



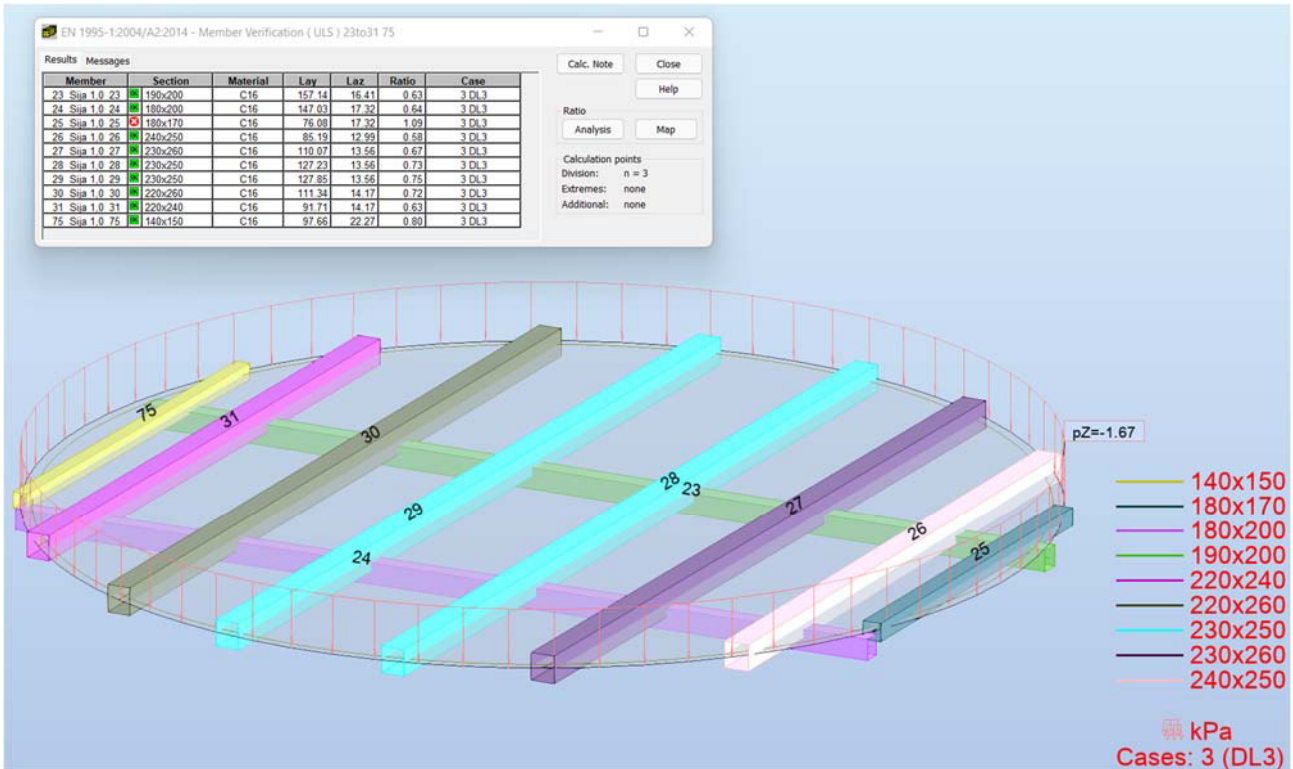
3a perdangos sijų maksimali apkrova*:



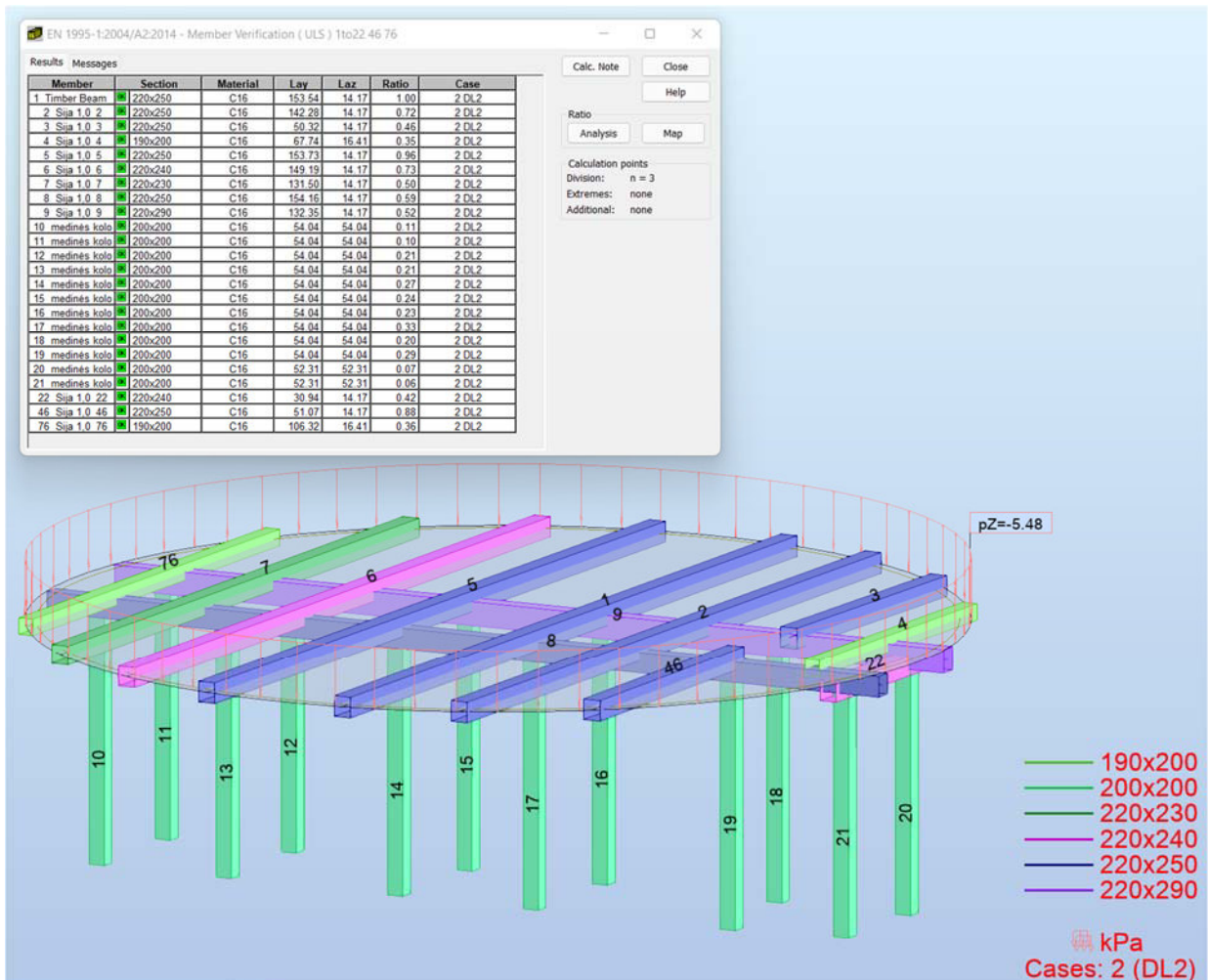
* 3a ir 2a perdangos sujungtos kolonomis (ramsčiai), todėl taikoma vienoda apkrova abejoms perdangoms, kraštinės sijos ignoruojamos.

PRI.21052-01,02-TP.K-AR	LAPAS	LAPŲ
	12	18

2a perdangos sijų maksimali apkrova*:



1a perdangos sijų maksimali apkrova:



Gautos maksimalios apkrovos ant perdangų 4a – 1,93kPa; 3a – 1,67kPa; 2a – 1,67kPa; 1a 5,48kPa.

PRI.21052-01,02-TP.K-AR	LAPAS	LAPŲ
	13	18

Prie šių apkrovų sienom papildomai tenka 466kN, pirmo aukšto grindim 380kN.

Mūro sienų bendras tūris ~430m³. Pamato pado plotas ~47m². Priimant akmenų mūro nuosavą svorį 30kN/m³, gaunama apkrova į pagrindą ~270kPa.

Bendra apkrova pagrindam nuo mūro ~270kPa, nuo perdangų ir technologinės įrangos ~10kPa. Apkrovos pamatams nuo kolonų po ~35kN.

Matom, kad pamatų apkrovom perdangų ir technologinės įrangos poveikis yra labai nežymus. Didžiausia apkrova tenka nuo mūro sienų, kuri yra pastovi. Pamatai per ilgą laiką susigulėję.

Mūro skaičiuotinas gniuždomasis stipris pagal STR 6 lentelę, imant nulinį skiedinio stiprį yra ne mažiau 1MPa. Įtempiai ties pagrindu yra ~0,28MPa – mažesni už mūro stiprį. Galima teigti, kad sienų stiprumas yra pakankamas. Tačiau būtina atsižvelgti į tai, kad mūro sienų drėgmė yra labai didelė. Taip pat reiktų atkreipti dėmesį, kad ties angokraščiais yra panaudotos molio plytos, kurios dėl drėgmės ir temperatūros ciklų yra išsisluksniavusios, todėl mūro stiprumas ties angomis sumažėjęs. Atkreiptinas dėmesys, kad dėl kūginės sienų formos, rąstų atrėmimo vietose įtempių pasiskirstymas sklaidosi tik viena kryptimi. Didžiausia apkrova mūriui nuo sijos yra 17,6kN ir yra pirmo aukšto 1 sijos atramoje ties durimis. Mūro laikomoji galia pasiekama esant mažesniai nei 10cm sijos atrėmimo gyliui.

Medinių sijų būklė yra avarinė. Visų sijų atraminės dalys sienose, dėl didelės drėgmės, supuvę. Viršutinių perdangų buvusi laikomoji galia nėra didelė. Nustatyti apkrovos dalį tenkančia technologiniai įrangai neįmanoma, dėl jos sudėtingumo.

Malūne nesimato jokių požymių rodančių pamatų defektus. Iš geologinių duomenų matoma, kad pagrindas po pamatais yra labai stiprus gruntas ir virš jo supiltas dirbtinės kilmės gruntas. Kartu atsižvelgiant į apkrovos pagrindams dydį ~280kPa ir naudojimo ir nuolatinės apkrovos santykį ~1/30, galima teigti, kad pamatų būklė yra gera.

Temperatūriniai poveikiai

Temperatūros poveikio eliminavimui, metalinės sijos prie mūro tvirtinamos nesuvaržant išilginio sijos poslinkio. Maksimali išilginė metalinių sijų deformacija dėl temperatūros yra 1.4mm (pav. tvirtinant varžtais skylės diametras turi būti 2-3mm didesnis nei varžto, spręsti DP).

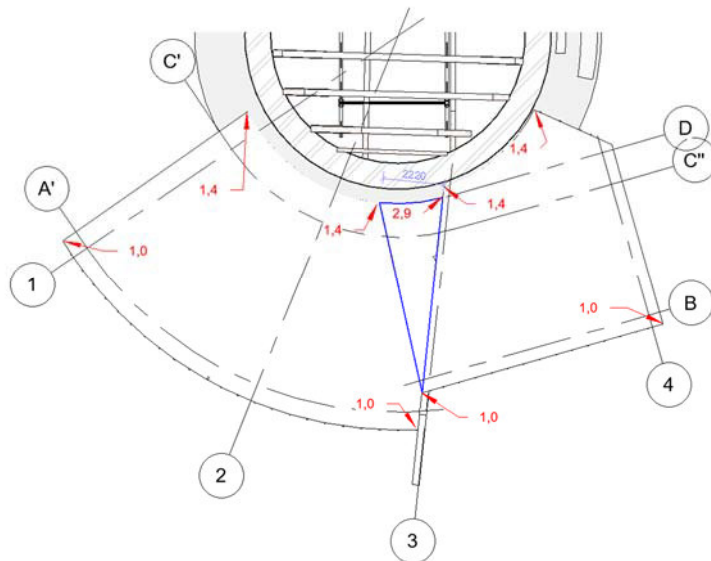
Sniego apkrovos

Sniego apkrovos rajonas II, $s_k = 1,6 \text{ kPa}$;

Priestato stogo kampas $\alpha \sim 7^\circ$ ir $\alpha \sim 17^\circ$, $\mu = 1$; apkrova į horizontalią projekciją $s = 1,6 \text{ kPa}$.

Stogas turi dvi kritines vietas, prie malūno sienos ir ties perkritimu. Prie malūno sienos taikau str. 4 schemą, $m_{iu} = 1,4$. (sniegas nebus per visą stogą, o tik užuovėjoj). Tarp perkritimų taikau str. 10 schemą $m_{iu} = 1,2 \cdot 2 / 1,6 = 1,5$. O prie sienos dar ir $1,5 + 1,4 = 2,9$. Ilgis $= 2 \cdot 1,2 = 2,4 \text{ m}$.

Sniego apkrovos schema:



Atitinkamai $S_k = 1,0 \cdot 1,6 = 1,6 \text{ kPa}$; $S_k = 1,4 \cdot 1,6 = 2,24 \text{ kPa}$; $S_k = 4,64 \text{ kPa}$. Nagrinėjant kitas normas (EN) gaunasi koeficientai 0,8, 1,6 ir 3,1 - panašūs.

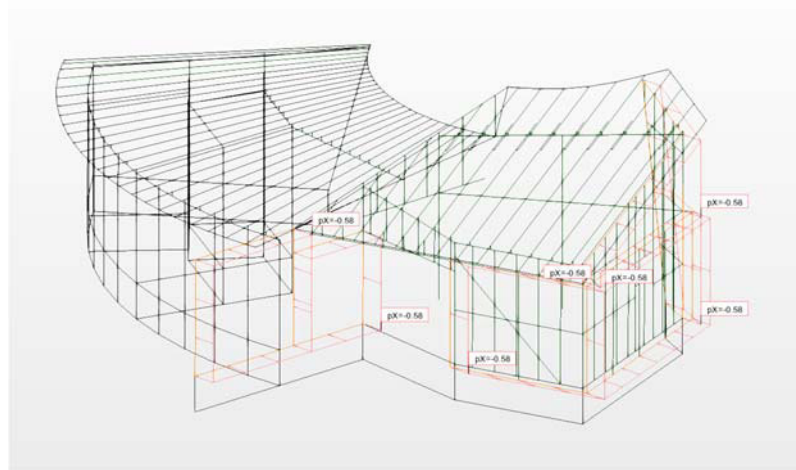
PRI.21052-01,02-TP.K-AR	LAPAS	LAPŲ
	14	18

Vėjo apkrovos

Malūnui vėjo apkrovos apskaičiuotos I vėjo greičio rajonui, A vietovės tipui (pastatas aukščiausias aplinkoje, atviras iš visų pusių). Koeficientai $c(z)$: $c(5m)=0.75$, $c(10m)=1.0$, $c(20m)=1.25$. Stogui vėjo apkrovos aerodinaminis koeficientas nustatytas pagal 4 priedo 1 lentelės 2 punktą. Vėjo apkrovos: slėgimo į vertikalių paviršių $0,32kPa$; siurbimo $0,24kPa$; šoninis siurbimas $0,21kPa$; į stogo paviršius $0,14kPa$ slėgis ir $0,14kPa$ siurbimas.

Priestatas iš trijų pusių yra užstotas statinių aukštesnių už jį. Nuo 4 ašies pusės yra miesto užstatymas 1-2 aukštų pastatais. Vėjo poveikis stogui bus tik siurbimo, tiek pučiant iš atviro šono, tiek ir susidarant sukuriams uždaroje teritorijoje. Kadangi konfiguracija labai sudėtinga, priimu, kad siurbimo koeficientas atitinka maksimalų aerodinaminį koeficientą $1,6$. Nepalankus šis poveikis bus skaičiuojant stogo inkaravimą į mūro sienas, tuo tarpu gegnėms tai bus palankus poveikis, todėl skaičiuodamas gegnių stiprumą jo nevertinu.

Vėjas pridedamas tik x kryptimi $0,36*1,6=0,58kPa$. Apkrovos schema:



Naudojimo apkrovos

Priestatų patalpų naudojimo apkrova priimta pagal B kategoriją: $q_k=2,0kPa$; $Q_k=3,0kN$. Malūno perdangoms naudojimo apkrova netaikoma, nustatyta ir taikoma maksimali perdangos apkrova.

Nuolatinės apkrovos

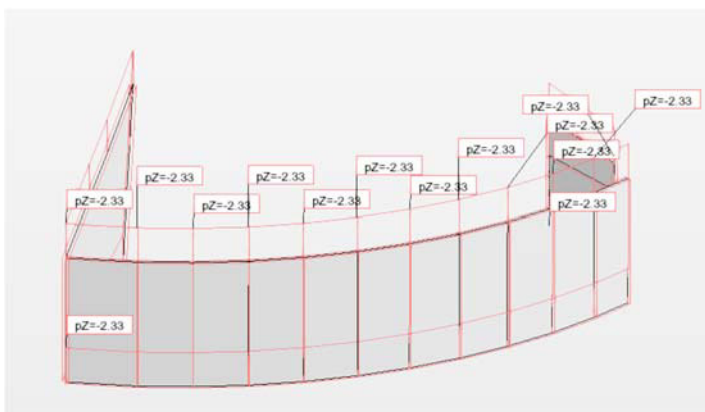
Priestatų stogas pagal detalę StD.1 (skardos danga), $R>1.6 m^2K/W$ (norminei reikalavimai netaikomi), savas svoris $0,74kPa$.

Eilės Nr.	Pavadinimas	Tūrinis svoris γ , [kN/m ³]	Storis t, [m]	Apkrova į kvadratinį metrą p, [kPa]
1	Skardos danga			0,20
2	Grebėstai 25x100, ~3vnt/m	0,45	0,008	0,01
3	Taškai, gegnių pakalimui (oro tarpui) 50x75	0,45	0,008	0,01
4	Difuzinė izoliacija	0,0028		0,01
5	Rockwool akmens vata, 33kg/m ³	0,033	0,25	0,01
6	Garų izoliacija	0,0028		0,01
7	Vidaus apdaila	8	0,03	0,24
8	Inžinerinė įranga			0,25
			Iš viso:	0,74

Mūrinės sienos apšiltinimo ir apdailinio mūro savas svoris:

12cm mūras +15cm EPS $19kN/m^3*0,12m=2,28kPa$ + $0,35kPa*0,15m=0,05kPa$, Viso: $2,33kPa$.

PRI.21052-01,02-TP.K-AR	LAPAS	LAPŲ
	15	18

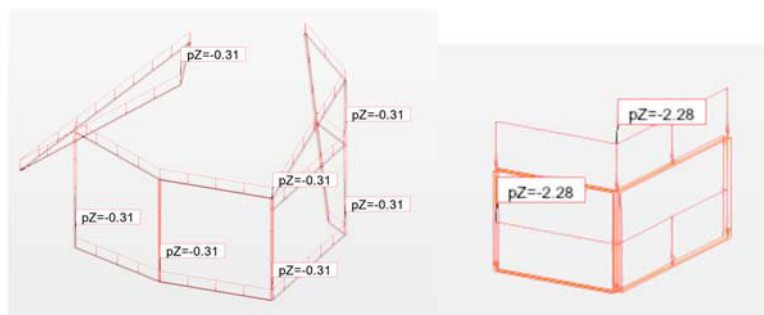


Karkasinės sienos savas svoris:

Vidaus apdaila 0,24kPa+ garo izoliacija 0,01kPa + vata $0,033 \cdot 0,15 = 0,05 \text{ kPa}$ + difuzinė plėvelė 0,01kPa.
Viso:

0,31kPa.

Fachverkinės sienos imitacija: plytos $0,12 \text{ m} \cdot 19 \text{ kN/m}^3 = 2,28 \text{ kPa}$.



Galimų deformacijų leistini dydžiai

Atskirų konstrukcijų galimas deformacijas ir nuokrypius žiūrėti šio projekto techninėse specifikacijose.

Konstrukcijų vertikalieji ribiniai įlinkiai nustatomi pagal STR 2.05.04:2003 III skirsnio reikalavimus.

Perdangų ir sijų įlinkiai nustatomi nuo pastovių ir laikinų ilgalaikių apkrovų. Įlinkis nuo 1kN koncentruotos apkrovos tarpatramio viduje turi neviršyti 0,7mm. Saramų įlinkiai turi neviršyti $L/200$.

Pagal STR 270 punktą pastatams iki 40m aukščio vėjo apkrovos sukeltas pamatų posvyris nevertinamas.

Ribiniai horizontalieji pastato poslinkiai nustatomi pagal 17.4 lentelę: $h/500$ ($16\text{m}/500=3,2\text{cm}$). Projekte nevertinama.

Ribiniai poslinkiai aukšto ribose: $h_s/500$ visiems aukštam, čia h_s – aukšto aukštis. Kai $h_s=3,0\text{m}$ atitinkamai $3,0\text{m}/500=6\text{mm}$. Projekte nevertinama.

Projekte naudoti atsargos koeficientai

Gelžbetoninių konstrukcijų patikimumo koeficientas – 1,5;

Mūrinių konstrukcijų patikimumo koeficientas – 3,0;

Metalinių konstrukcijų patikimumo koeficientas – 1,1;

Nuolatinių apkrovų dalinis patikimumo koeficientas – 1,35;

Kitų apkrovų dalinis patikimumo koeficientas – 1,3;

Poveikių koeficientas – 1,0 (STR 2.05.03:2003 3 priedo 3 lentelė).

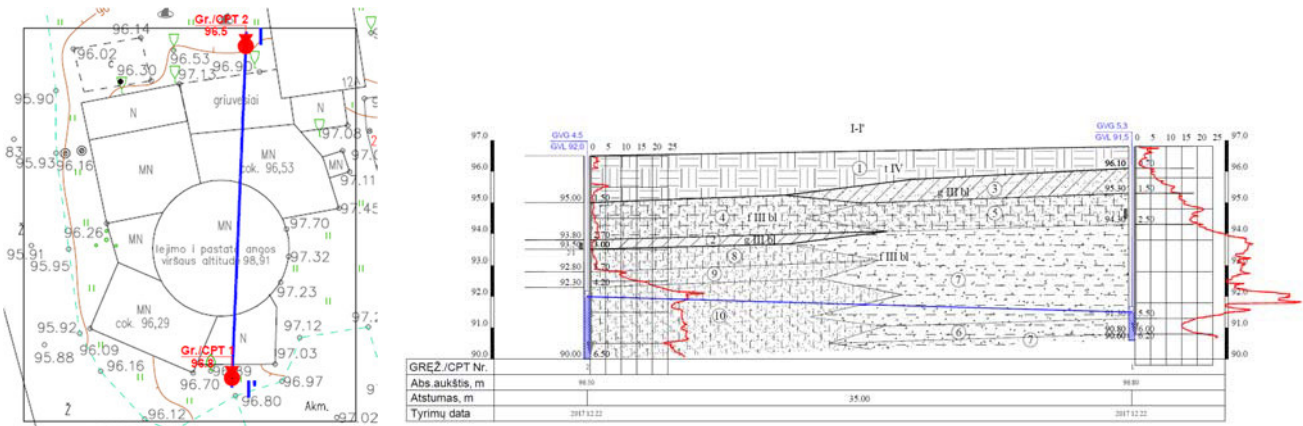
Pamatai

Esami malūno pamatai, pagal vizualinius neardomuosius tyrimus, yra geros būklės. Pamatai yra iš lauko riedulių mūro, tyrimų metu nepastebėta jokių pažeidimų ar deformacijų. Matoma tik atskirose vietose nedidelis

PRI.21052-01,02-TP.K-AR	LAPAS	LAPŲ
	16	18

fragmentinis siūlių skiedinio ištrupėjimas (atskilimas). Pagrindai per ilgą laiką susigulėję. Pastato konstrukcijose nėra jokių matomų pažeidimų, kuriuos galėtų įtakoti problemos pamatuose ar pagrinduose.

Naujam metaliniam rėmui projektuojami juostiniai monolitiniai pamatai, pamatai suprojektuoti pagal CPT-1 duomenis:



Gręžinys Gr. 1 su geotechninio bandymo (CPT, TE1) kreivėmis		Rangovas:																																				
Objektas: Rekonstruojamos dangos S. Dariaus ir S. Gireno g. 12A, Kupiškio m.		Tyrimų data: 2017.12.22																																				
Gręžimo staklės VTX 800, gręžimas sraigtinis, skersmuo 90mm		Koordinatė x, m: 6189694																																				
Geotechninis bandymas: CPT (TE1), LST EN ISO 22476-1		Koordinatė y, m: 560877																																				
Bandymo įranga: Geomil, zondo Nr. S10CFIP.S15076		Abs. a., m: 96.8																																				
Sudarė: inž. geologė A. Bičkauskienė		Mvertikalus 1:100																																				
<table border="1"> <tr> <th>IGS Nr.</th> <th>Grunto mėginys</th> <th>Stratigrafinis - genetinis indeksas</th> <th>Vid. qc, MPa</th> <th>Vid. fs, kPa</th> </tr> <tr> <td>1</td> <td>1 FV</td> <td>2.9</td> <td>55.2</td> <td></td> </tr> <tr> <td>3</td> <td>g III bi</td> <td>8.1</td> <td>96.5</td> <td></td> </tr> <tr> <td>5</td> <td></td> <td>17.6</td> <td>210.6</td> <td></td> </tr> <tr> <td>7</td> <td>f III bi</td> <td>33.2</td> <td>281.7</td> <td></td> </tr> <tr> <td>6</td> <td></td> <td>17.0</td> <td>111.8</td> <td></td> </tr> <tr> <td>7</td> <td></td> <td>34.0</td> <td>508.2</td> <td></td> </tr> </table>		IGS Nr.	Grunto mėginys	Stratigrafinis - genetinis indeksas	Vid. qc, MPa	Vid. fs, kPa	1	1 FV	2.9	55.2		3	g III bi	8.1	96.5		5		17.6	210.6		7	f III bi	33.2	281.7		6		17.0	111.8		7		34.0	508.2		<p>UAB "Geoconsulting" tel.: 8-612-84305 el. paštas: info@geoconsulting.lt www.geoconsulting.lt</p>	
IGS Nr.	Grunto mėginys	Stratigrafinis - genetinis indeksas	Vid. qc, MPa	Vid. fs, kPa																																		
1	1 FV	2.9	55.2																																			
3	g III bi	8.1	96.5																																			
5		17.6	210.6																																			
7	f III bi	33.2	281.7																																			
6		17.0	111.8																																			
7		34.0	508.2																																			
<table border="1"> <thead> <tr> <th>IGS Nr.</th> <th>Grunto mėginys</th> <th>Stratigrafinis - genetinis indeksas</th> <th>Vid. qc, MPa</th> <th>Vid. fs, kPa</th> </tr> </thead> <tbody> <tr> <td>1</td> <td>1 FV</td> <td>2.9</td> <td>55.2</td> <td></td> </tr> <tr> <td>3</td> <td>g III bi</td> <td>8.1</td> <td>96.5</td> <td></td> </tr> <tr> <td>5</td> <td></td> <td>17.6</td> <td>210.6</td> <td></td> </tr> <tr> <td>7</td> <td>f III bi</td> <td>33.2</td> <td>281.7</td> <td></td> </tr> <tr> <td>6</td> <td></td> <td>17.0</td> <td>111.8</td> <td></td> </tr> <tr> <td>7</td> <td></td> <td>34.0</td> <td>508.2</td> <td></td> </tr> </tbody> </table>		IGS Nr.	Grunto mėginys	Stratigrafinis - genetinis indeksas	Vid. qc, MPa	Vid. fs, kPa	1	1 FV	2.9	55.2		3	g III bi	8.1	96.5		5		17.6	210.6		7	f III bi	33.2	281.7		6		17.0	111.8		7		34.0	508.2			
IGS Nr.	Grunto mėginys	Stratigrafinis - genetinis indeksas	Vid. qc, MPa	Vid. fs, kPa																																		
1	1 FV	2.9	55.2																																			
3	g III bi	8.1	96.5																																			
5		17.6	210.6																																			
7	f III bi	33.2	281.7																																			
6		17.0	111.8																																			
7		34.0	508.2																																			

Gruntas smėlingas molis, labai stiprus. qc=8.1MPa, fs~60kPa. Vandens nėra.

$R_d/A = K_1 \cdot K_2 \cdot 0,1 \cdot q_c = 1 \cdot 1 \cdot 0,1 \cdot 8.1 \text{MPa} = 810 \text{kPa}$. $C_u = 453.6 \text{kPa}$. Kai pamato plotis 0,2m $R_d = 338 \text{kN/m}$ daug daugiau už maksimalią 70kN/m apkrovą.

Atliekant darbus būtina papildomai įsitikinti, kad gruntas po rostverkais yra pakankamai susigulėjęs, neturi organinių ar kitokių priemaišų įtakojančių jo stiprumui. Jei reikia turi būti įrengti grunto sustiprinimo sluoksniai. Nedidelis pamatų nuosėdis neleistinas, tačiau projekte įvertintas kaip galimas, ir eliminuojamas reguliuojant esamų medinių sijų atramos storį.

Priestatam projektuojami juostiniai pamatai iš Haus tipo pamatų blokų 0,2m pločio (arba monolitiniai, spręsti DP stadijoje), apkrova į pagrindus iki 100kPa.

Po kolonomis projektuojami poliniai D30 pamatai įgilinti 1,3m. Vieno poliau laikomoji galia 239kN >> maksimalią 64kN apkrovą.

Rangovas, atsižvelgdamas į turimas savo technines ir technologines galimybes, gali siūlyti kitokius pamatų įrengimo sprendinius, kuriuos būtina suderinti su užsakovu ir PV, bei parengti jiems darbo projektą.

Konstrukcijų apsaugos priemonės nuo klimatologinio, cheminio, drėgmės poveikio

Pagal LST 12944-2 1 lentelę, plieninių konstrukcijų korozijos kategorija viduje šildomų patalpų – C1, išorėje C3. Visas lauke įrengiamas konstrukcijas privaloma padengti antikorozinėmis dangomis – cinkavimu arba dažymu (rekomenduojama kartu cinkavimas ir dažymas).

Esamos metalinės vidaus konstrukcijos (medinių sijų tvirtinimas) išardomos.

Visų lauke įrengiamų konstrukcijų betono aplinkos sąlygų klasė ne mažesnė kaip XF2. Pamatų XC2.

Siekiant sumažinti drėgmės ir druskų prasiskverbimą į sienas, projekte numatoma esamiems pamatams iš lauko pusės įrengti drenažinį sluoksnį ir hidroizoliaciją. Lauko sienos numatomos restauruoti ir tinkuoti.

Cheminio poveikio konstrukcijoms nenumatoma.

Nuo klimatologinio poveikio priestatų konstrukcijos apsaugomos įrengiant šiluminės izoliacijos sluoksnį stoge, sienose ir grindyse. Malūne šiluminės izoliacijos darbai neįrengiami, siekiant išsaugoti jo autentiškumą.

Deformacinių siūlių įrengimas

Deformacinės siūlės įrengiamos tarp esamos malūno mūro sienos ir naujai projektuojamų priestatų. Deformacinės siūlės įrengimo sprendinys turi būti patikslintas DP ir darbo brėžiniuose.

Atitvarų garso izoliavimo sprendiniai

Reikalavimai netaikomi. Aplinkos leistinas akustinio triukšmo lygis ribojamas HN 33-1:2003.

Gaisrinės saugos sprendiniai

Konkrečius reikalavimus priešgaisrinei konstrukcijų apsaugai ir jų įrengimą žiūrėti gaisrinės saugos projekto dalyje.

Projekto daliai būtina parengti darbo projektą, jį rengiant šiame projekte priimtas apkrovas privaloma patikslinti.

Techninio projekto sprendiniai atitinka Privalomuosius dokumentus ir esminius statinio reikalavimus.

PDV

Kęstutis Ablačinskas

PRI.21052-01,02-TP.K-AR	LAPAS	LAPŲ
	18	18

NEGYVENAMOSIOS PASKIRTIES PASTATO - MALŪNO (Šmito malūnas su technologine įranga u.k. 22035) Dariaus ir Girėno g. 12a, Kupiškio m., Kupiškio raj. sav. **TVARKYBOS DARBŲ** (remonto, konservavimo, restauravimo ir avarijos grėsmės pašalinimo (apsaugos techninių priemonių įrengimo)), **KEIČIANT STATINIO PASKIRTĮ Į KULTŪROS [7.10] IR PAGALBINIŲ PASTATŲ GIOVIMO, REKONSTAVIMO PROJEKTAS**

TP-K-TS	TECHINĖS SPECIFIKACIJOS
---------	-------------------------

TURINYS

BENDRIEJI NURODYMAI.....	2
Reikalingi papildomi tyrimai prieš rengiant projekto dalies darbo projektą	2
Darbo projekto dalies ekspertizės atlikimo būtinumas	2
Numatyti atlikti bandymai	2
Paslėpti darbai, kurių priėmimo privalo dalyvauti projektuotojo atstovai.....	2
Normatyviniai ir kiti dokumentai, kuriais privaloma vadovautis vykdant statybos darbus	3
Kiti bendrieji reikalavimai	4
REIKALAVIMAI STATYBOS DARBAMS	6
<i>Reikalavimai statybos paruošimui, žemės darbams ir pamatų pagrindų įrengimui</i>	6
<i>Reikalavimai mūro darbams.....</i>	7
<i>Reikalavimai betono ir gelžbetonio darbams</i>	7
<i>Reikalavimai metalo darbams</i>	8
<i>Reikalavimai medžio darbams</i>	10
<i>Reikalavimai konstrukcijų apsaugai nuo korozijos.....</i>	11
<i>Reikalavimai grindų ant grunto įrengimo darbams.....</i>	12
<i>Reikalavimai statybos darbų kokybės kontrolei</i>	13
REIKALAVIMAI STATYBOS PRODUKTAMS.....	17

KVAL. PATV. DOK. NR.	 PROJEKTAVIMO IR RESTAURAVIMO INSTITUTAS		NEGYVENAMOSIOS PASKIRTIES PASTATO - MALŪNO (Šmito malūnas su technologine įranga u.k. 22035) Dariaus ir Girėno g. 12a, Kupiškio m., Kupiškio raj. sav. TVARKYBOS DARBŲ (remonto, konservavimo, restauravimo ir avarijos grėsmės pašalinimo (apsaugos techninių priemonių įrengimo)), KEIČIANT STATINIO PASKIRTĮ Į KULTŪROS [7.10] IR PAGALBINIŲ PASTATŲ GIOVIMO, REKONSTAVIMO PROJEKTAS		
	UAB „Kęstučio Ablačinsko konstrukcijų projektai“ Vaišgelgos g. 23, LT-14256, Vilnius Tel.: 8 620 234 95; el. p.: kestasabl@gmail.com		Techninės specifikacijos		LAIDA
24327, 0865	PDV	Kęstutis Ablačinskas			0
LT	Statytojas: Užsakovas:		PRI.21052-01,02-TP-K-TS		LAPAS
			1	LAPŲ	18

BENDRIEJI NURODYMAI

Reikalingi papildomi tyrimai prieš rengiant projekto dalies darbo projektą

Visi žemės kasimo darbai turi būti vykdomi su archeologo priežiūra.

Darbo projekto dalies ekspertizės atlikimo būtinumas

Rangovas, vadovaudamasis techniniame projekte pateiktais bendrais statybos paruošimo ir organizavimo principais, techninėmis specifikacijomis ir brėžiniais, turi parengti statybos darbų technologijos projektą ir konstrukcijų darbo projektą. Rangovas turi teisę savo lėšomis parengti darbo projekto arba jo dalies papildomą leidimą ir, suderinęs jį su projekto vadovu ir projekto dalies vadovu, siūlyti Užsakovui jį priimti ir patvirtinti.

Statybos darbai turi būti vykdomi pagal parengtą darbo projektą. Darbo projektas turi būti parengtas projektavimo įmonės, turinčios atitinkamą kvalifikacijos atestatą, ir turinčios patirtį šioje veikloje. Darbo projekto sudėtį ir detalumą nustato atitinkami reglamentai ir standartai. Darbo projekto bendriesiems statybos darbams apimtis ir detalumas turi būti pakankami, kad pagal jų sprendimus būtų galima pagaminti gaminius, atlikti statybos darbus, pastatyti ir naudoti statinius, darbo projekte turi būti įvykdyti techninio projekto projektiniai sprendimai ir techninių specifikacijų reikalavimai, privalomų jų dokumentų projektui rengti sąlygos, statinių esminiai reikalavimai, normatyvinių statybos dokumentų ir statybos specialieji reikalavimai.

Negali būti keičiami (ar supaprastinti) šie techninėse specifikacijose ir techninio projekto brėžiniuose išdėstyti esminiai reikalavimai ir sprendimai:

- pagrindiniai architektūros sprendimai: išplanavimas, išorės ir vidaus apdailos sprendiniai (jei Užsakovas nenurodys kitaip);
 - a. reikalavimai konstrukcijų betonui: pagal stiprį - C, pagal vandens nepralaidumą - W ir atsparumą šalčiui - F;
- reikalavimai metalo konstrukcijų apsaugai nuo korozijos;
 - b. konstrukcijų betoninių paviršių apsauga;
- konstrukcijų gaisriniai reikalavimai.

Darbo projekte turi būti atlikti pagrindinių konstrukcijų statiniai skaičiavimai pagal techninėse specifikacijose pateiktas skaičiavimo schemas ir apkrovas, jei būtina jas patikslinant.

Konstrukcijų darbo projektui turi būti atlikta projekto ekspertizė.

Numatyti atlikti bandymai

Rangovas privalo savo sąskaita atlikti tiek ir tokių bandymų, kokių gali pareikalauti projekto vykdymo priežiūros vadovas ir statybos techninės priežiūros vadovas. Bandymų ir pavyzdžių aprobavimo būdai turi būti suderinti su techniniu prižiūrėtoju.

Turi būti atlikti visi LR normose ir standartuose numatyti tyrimai. Bandymus atlikti galima tik dalyvaujant Užsakovo atstovui. Rezultatai turi būti laikomi Aikštelėje ir esant poreikiui pateikiami suinteresuotoms šalims susipažinimui. Jei rezultatai yra blogesni negu nurodyta reikalavimuose, Rangovas nedelsdamas privalo pranešti visoms suinteresuotoms šalims. Jei rezultatai nepatenkinami konstrukcijų ar kurio nors kito materialaus turto saugumo faktorių atžvilgiu, kurie turi esminę svarbą darbo rezultatams, Rangovas privalo nedelsdamas apie tai informuoti visas suinteresuotas šalis ir organizuoti susitikimą sprendimų priėmimui dėl būsimų darbų organizavimo. Jei būtina, reikia imtis saugumo priemonių, siekiant išvengti bet kokios žalos ir pavojaus.

Visos bandymams, testavimui ir apžiūrai reikalingos priemonės, instrumentai ir darbas turi būti suteikiami Rangovo.

Bet kokio bandymo rezultatų slėpimas yra sunkinanti aplinkybė.

Statybos darbuose reikia laikytis Lietuvoje galiojančių matavimo normatyvų. Visi matavimai ir dydžiai turi būti nustatyti ir pažymėti taip, kad jais būtų lengva naudotis. Ašinės linijos ir altitudės turi būti pažymėtos stacionariai ant nekilnojamojo konstrukcijų. Matavimų tikslumą reikia sutikrinti atliekant kryžminius matavimus arba matavimus atliekant iš naujo iš kitos stebėjimo padėties.

Aikštelėje laikomuose brėžiniuose turi būti nurodytos bazinės ir papildomos koordinatės, o taip pat jų išsidėstymas lyginant su oficialių koordinacijų padėtimi.

Rangovas turi laikytis visų pateiktų statybos paklaidų reikalavimų. Būtina įvertinti paklaidų susikaupimo galimybę ir užtikrinti, kad jos nebūtų besisumuojančios tik į vieną pusę.

Paslėpti darbai, kurių priėmime privalo dalyvauti projektuotojo atstovai

Rangovas privalo informuoti Užsakovo atstovus ir techninės priežiūros inžinierių, kada galima tikrinti medžiagų ir įvairių stadijų darbų kokybę, prieš įrengiant sekančias konstrukcijas ar darbus.

Nebaigtos ir užbaigtos statinių dalys turi būti saugomos nuo apgadinimų tolimesnių darbų metu. Turi būti saugoma nuo mechaninio poveikio, nuo purvo, korozijos, lietaus, drėgmės, sniego, ledo, užšalimo, per didelės kaitros ir per greito džiūvimo.

PRI.21052-01,02-TP-K-TS	LAPAS	LAPŲ
	2	18

Prieš kiekvieną ardymo operaciją saugomose konstrukcijose, ir prieš kiekvieną operaciją paslepiančią ar uždengiančią kitas konstrukcijas, būtina pakviesti projekto dalies vadovą ir gauti patvirtinimą, kad darbai atitinka projekto sumanymą ir sprendinius.

Normatyviniai ir kiti dokumentai, kuriais privaloma vadovautis vykdant statybos darbus

Rangovai turi vadovautis Lietuvos statybos normatyviniais dokumentais, susijusiais su statybos organizavimu, vykdymu ir priežiūra.

Šių techninių specifikacijų reikalavimai ir nurodymai atitinka statybos techninių reglamentų ir standartų LST, LST EN, LST ISO, LST EN ISO, LST L ENV reikalavimus ir nurodymus.

Privalomi bendrieji statybos techniniai reglamentai:

PTR 2.01.01:2010	Kontakto zonos „mūras/gruntas“ sutvarkymas. Pamatų tvirtinimas
PTR 2.02.01:2006	Akmens mūras ir natūralus akmuo. Bendrieji reikalavimai
PTR 2.02.02:2006	Plytų mūras. Bendrieji reikalavimai
PTR 2.03.01:2006	Betono konstrukcijos. Bendrieji reikalavimai
PTR 2.03.03:2006	Medinės konstrukcijos. Bendrieji reikalavimai
PTR 2.04.01:2006	Medžio apdaila ir stalių gaminiai. Bendrieji reikalavimai
PTR 2.05.01:2006	Metalo gaminiai ir metalo konstrukcijos. Bendrieji reikalavimai
PTR 2.02.03:2007	Akmens mūro ir natūralaus akmens, plytų mūro tvarkyba
PTR 2.03.01:2010	Betono, molio, medinių konstrukcijų tvarkyba
PTR 2.03.02:2010	Betono, molio, medinių konstrukcijų sutvirtinimas cheminėmis priemonėmis
PTR 2.13.01:2011	Archeologinio paveldo tvarkyba
PTR 3.05.01:2005	Nekilnojamojo kultūros paveldo objektų tvarkybos darbų priėmimo taisyklės
PTR 3.06.01:2007	Kultūros paveldo tvarkybos darbų projektų rengimo taisyklės
STR 1.01.01:2005	Kultūros paveldo statinio tvarkomųjų statybos darbų reglamentai
STR 1.01.03:2017	Statinių klasifikavimas
STR 1.01.08:2002	Statinio statybos rūšys
STR 1.02.01:2017	Statybos dalyvių atestavimo ir teisės pripažinimo tvarkos aprašas
STR 1.04.04:2017	Statinio projektavimas, projekto ekspertizė
STR 1.05.01:2017	Statybą leidžiantys dokumentai. Statybos užbaigimas. Statybos sustabdymas. Savavališkos statybos padarinių šalinimas. Statybos pagal neteisėtai išduotą statybą leidžiantį dokumentą padarinių šalinimas
STR 1.06.01:2016	Statybos darbai. Statinio statybos priežiūra
STR 1.07.03:2017	Statinių techninės ir naudojimo priežiūros tvarka. Naujų nekilnojamojo turto kadastro objektų formavimo tvarka
STR 2.01.01(1):2005	Esminis statinio reikalavimas. Mechaninis atsparumas ir pastovumas
STR 2.01.01(2):1999	Esminiai statinio reikalavimai. Gaisrinė sauga
STR 2.01.01(3):1999	Esminiai statinio reikalavimai. Higiena, sveikata, aplinkos apsauga
STR 2.01.01(4):2008	Esminiai statinio reikalavimai. Naudojimo sauga
STR 2.01.01(5):2008	Esminis statinio reikalavimas. Apsauga nuo triukšmo
STR 2.01.01(6):2008	Esminis statinio reikalavimas. Energijos taupymas ir šilumos išsaugojimas
STR 2.02.02:2004	Visuomeninės paskirties statiniai
STR 2.04.01:2018	Pastatų atitvaros. Sienos, stogai, langai ir išorinės jėgimo durys
STR 2.05.13:2004	Statinių konstrukcijos grindys
STR 2.05.20:2006	Langai ir išorinės jėgimo durys

Nuorodos į konkrečius statybos normatyvinius dokumentus ir standartus yra duotos atitinkamuose techninių specifikacijų tekstuose, brėžiniuose, žiniaraščiuose. Šiame projekte ir privalomuosiuose projektavimo dokumentuose pateikiamos nuorodos į kitus statybos techninius reglamentus ir standartus taip pat yra privalomos.

Statybos rangovas ir subrangovai turi atitikti STR 1.02.01:2017 pateiktus reikalavimus.

Objekto statybos darbams vadovauja tik nustatyta tvarka atestuoti vadovai.

Rangovo įmonė privalo turėti jos vadovo patvirtintus įmonės vykdomų statybos darbų kokybės kontrolės sistemos dokumentus, patvirtintas statybos taisykles, patvirtintus personalo kvalifikacinius reikalavimus darbams nekilnojamos kultūros vertybėse.

Tvarkomuosius paveldosaugus darbus turi atlikti ir jiems vadovauti nustatyta tvarka atestuoti nekilnojamojo kultūros paveldo apsaugos specialistai.

PRI.21052-01,02-TP-K-TS	LAPAS	LAPŲ
	3	18

Kiti bendrieji reikalavimai

Šiose techninėje specifikacijoje ar projekte nepaminti reikalavimai ar medžiagos reikalingi tam, kad būtų pasiektas projekto sumanymas nėra laikomi nebūtiniais ir turi būti taikomi ar naudojami tiek ir tokia apimtimi, kiek tai būtina projekto sumanymui pasiekti.

SK projekto dalies techninės specifikacijos galioja kartu su bendrosiomis statinio techninėmis specifikacijomis ir yra privaloma dokumentacijos dalis.

Techninių specifikacijų reikalavimai apima statybos darbų organizavimą, statybos paruošiamuosius ir ardymo darbus, visų rūšių statybos aikštelėje vykdomus statybos ir montavimo darbus, naudojamas medžiagas, darbų kokybės kontrolę.

Techninių specifikacijų reikalavimai privalomi Rangovui, Subrangovams, statybinių medžiagų Gamintojams ir Tiekėjams.

Šios techninės specifikacijos turi būti skaitomos drauge su brėžiniais. Jei tarp brėžinių ir specifikacijos iškyla kokių nors skirtumų, svarbesne laikoma specifikacija. Jei atsiranda pakeitimų teisiniuose dokumentuose ar standartuose, svarbesniais laikomi brėžiniai ir specifikacijos. Tačiau Rangovas turi informuoti Užsakovą apie visus tokius neatitikimus prieš nusprenddamas apie konkrečią interpretaciją, ypač teisinių dokumentų ar standartų atžvilgiu.

Turi būti taikomos specialių statybos medžiagų, kurių konkreti markė (sistema) parinkta pagal techninių specifikacijų reikalavimus Konkurso (atrankos) būdu, Gamintojo techninės įrangimo instrukcijos.

Statybos darbų technologijos projekte numatyti statybos metodai, technologijos ir darbų eiliškumas turi užtikrinti greta esančių statinių stabilumą ir darbų saugą, projekto kalendoriniame grafike atskirų darbų (statinių) vykdymo terminai turi būti suderinti su pagrindinės technologinės įrangos tiekimo terminais.

Visi statybos ir montavimo darbų vykdymo metu naudojami statybiniai gaminiai, medžiagos ir priedai turi atitikti nurodytus dokumentacijoje ir turi būti nauji. Visos medžiagos ir gaminiai turi būti pateikti su gamintojo rekvizitais, firmos atpažinimo ženklu, specifikacija, nuoroda kam skiriama, spalvos nuoroda, pagaminimo data.

Užsakovas turi teisę atmesti medžiagą, be jokių papildomų išlaidų Užsakovui, jei ji neatitinka specifikacijos reikalavimų. Tokiu atveju, Rangovas turi pateikti kitas medžiagas ir įrengimus, kurie atitinka specifikaciją ir kurių pageidauja Užsakovas.

Visi gaminiai ir medžiagos turi atitikti specifikacijoje ir brėžiniuose nurodomus kokybės reikalavimus. Jų įpakavimai, pristatymo dokumentai ar kita turi nurodyti jų kokybę. Specifikacijoje pateikiami bendrieji kokybės reikalavimai. Tokiu atveju, jei konkrečiai nebus nurodyta medžiaga, pvz. nenurodant medžiagos pavadinimo ar standarto, prieš ją perkant ji turės būti pateikiama Užsakovo patvirtinimui.

Galimi gaminių ir medžiagų atitikties nurodymai montavimo stadijos metu neturi būti uždengiami arba, jei negalima palikti jų matomais, turi būti lengvai ir visiškai atidengiami.

Gaminių ir medžiagų pristatymą reikia koordinuoti pagal statybos darbų grafiką, Reikia vengti nereikalingo saugojimo statybos aikštelėje. Atvežtų prekių išvaizdą, galimus defektus ir žalą reikia patikrinti vizualiai. Visos pretenzijos turi būti pateikiamos prekių Tiekėjui.

Gaminiai ir statybinės medžiagos turi būti saugomi taip, kad nepablogėtų jų kokybė. Reikia laikytis kiekvienos medžiagos nurodytų saugojimo reikalavimų ir gamintojo pateiktų galiojančių nuorodų.

Statybos aikštelėje prekės turi būti laikomos tinkamose ir, jei būtina, izoliuotose, sausose, šildomose ir tinkamai vėdinamose patalpose taip, kad kiekviena medžiaga būtų padėta teisingai ir lengvai patikrinama.

Medžiagos ir prekės, pažeistos ar kitaip sugadintos dėl veiklos statybos aikštelėje, turi būti pakeistos naujomis Rangovo sąskaita.

Už medžiagų ir gaminių nuostolius arba apgadinimus atsako Rangovas.

Visa naudojama įranga, technika ir statybos metodai turi tenkinti Lietuvos Respublikos darbo saugos reikalavimus.

Rangovas yra atsakingas už statybinių medžiagų paklaidų suderinamumo laikymąsi.

Visi statybos ir montavimo darbai turi būti atliekami taikant bendrai naudojamus ir pageidautinus darbo metodus, patyrusią ir tinkamą darbo jėgą, privaloma laikytis dokumentacijose ir gamintojo instrukcijose pateiktų reikalavimų ir nurodymų.

Rangovas atsakingas už darbų koordinavimą su tiekėjais ir kitais subrangovais, turi užtikrinti, kad darbai vyktų teisingai ir pagal projekto sumanymą.

Konstruktiniuose brėžiniuose nenumatytų angų ar nišų laikančiose konstrukcijose įrengimas be Užsakovo ir konstrukcinės projekto dalies vadovo sutikimo raštu neleidžiamas. Jei bus atliekamas skylių išmušimas, pjovimas ar atitinkami veiksmai, darbai turi būti atliekami taip, kad pabaigus juos, konstrukcijos liktų nesugadintos. Darbo aplinka turi būti sutvarkoma, kad atitiktų aplinkos reikalavimus.

PRI.21052-01,02-TP-K-TS	LAPAS	LAPŲ
	4	18

Defektų taisymas ir remontas laikančiose konstrukcijose be Užsakovo ir konstrukcinės projekto dalies vadovo sutikimo raštu neleidžiamas. Remontas leidžiamas tais atvejais, kur tokia procedūra nesusilpnins konstrukcijos ar nepablogins išvaizdos. Jei remonto kiekis ar mastas pasirodo ypatingai didelis arba suremontuotas elementas nepatenkina nurodytų reikalavimų, tokius elementus būtina perstatyti. Jei remontuotinas elementas pagamintas iš profilinių dalių, pvz. plytų, lentų ir pan., pažeista dalis turi būti pakeičiama nauja. Jei suremontuotas elementas turi būti dažomas, dažoma turi būti visa supanti aplinka. Remontuotų elementų paviršių savybės ir išvaizda turi būti identiška supantiems paviršiams. Kur jungiasi dvi dalys, jungčių stiprumas ir išvaizda turi atitikti jiems nurodytus reikalavimus.

Sumontuotos plieninės konstrukcijos, sistemos vamzdynai, vamzdžių kronšteinai ir atramos, pakabinimo prietaisai ir kiti plieno dirbiniai turi būti su antikorozine danga. Visų plieninių dirbinių paviršiai, įskaitant vamzdynus, pakabinimo mazgus, atramas, inkarus, rėmus, dangtelius ir t.t., kurie neturi būti izoliuoti turi būti gruntuoti ir nudažyti 2 sluoksniais geros kokybės sutartos spalvos dažais.

Statybos metu Rangovas turi nuolat vesti Lietuvoje nustatytos formos statybos darbų žurnalą.

Priduodamas darbus Rangovas turi pateikti visų panaudotų medžiagų ir konstrukcijų sertifikatų, techninių pasų ir kitos informacijos rinkinius, dengtų darbų ir laikančių konstrukcijų atidavimo aktus, lauko inžinerinių tinklų išpildomuosius brėžinius ir kitą dokumentaciją, kurios pareikalaus valstybinės institucijos remiantis Lietuvos respublikos įstatymais ir norminiais aktais. Pateikti pastatų inventorizavimo dokumentaciją, kuri reikalinga priduodant pastatą naudoti. Pagal STR 1.05.01:2017 organizuoti pastato pridavimą ir gauti galutinio priėmimo aktą. Tikrinimo akte turi būti nurodyti nebaigti darbai ir defektų taisymas. Tie, kuriuos Užsakovas sutinka pataisyti vėliau, per defektų šalinimo laikotarpį, turi būti registruojami atskirai. Darbai pagal patikrinimo įrašus, išskyrus šalintinus vėliau, turi būti atliekami neatidėliotinai ir tikrinami atskirai bei patvirtinami pagal galutinio priėmimo akto reikalavimus.

Rangovui tenka Lietuvos Respublikos įstatymų numatyta administracinė, civilinė ir baudžiamoji atsakomybė už blogai atliktų statybos darbų padarinius statybos metu ir per rangos sutartyje nustatytą statinio garantinį laiką (kurio pradžia skaičiuojama nuo statinio atidavimo naudoti dienos), bet ne trumpesnę kaip: statinio statybos darbai - 5 metai; paslėptų statinio elementų (konstrukcijų, vamzdynų ir t.t.) darbai - 10 metų. Rangovas privalo garantiniu laikotarpiu savo sąskaita skubiai ištaisyti trūkumus, kilusius dėl nepakankamos darbo kokybės, blogos konstrukcijos ir nestandartinių medžiagų. Garantija apima ir reikalingą techninį veikimą

PRI.21052-01,02-TP-K-TS	LAPAS	LAPŲ
	5	18

REIKALAVIMAI STATYBOS DARBAMS***Reikalavimai statybos paruošimui, žemės darbams ir pamatų pagrindų įrengimui***

Detalūs reikalavimai darbų atlikimui išdėstyti statybos taisyklėse:

ST 121895674.100:2012 "Žemės ir statybvietės įrengimo darbai".

Žemės darbus sudaro: atraminių sienų įrengimas, statinių remontuojamų pamatų atkasimas ir užpylimas gruntu, gruntų tankinimas, pagrindo įrengimas po ginamais pamatais ir grindimis ant grunto.

Jeigu statybos darbai vykdomi žemiau gruntinio vandens horizonto, turi būti pažemintas jo lygis drenažu, arba kitais būdais. Esant molingiems gruntams, patenkančių vandenį į pamatų duobes surinkti ir pašalinti siurbliu arba nuvesti į atitinkamą kanalizacijos sistemą. Turi būti numatytos priemonės, kad paviršinis vanduo nepritekėtų į pamatų duobę.

Žemės darbų atlikimo kontrolė turi būti vykdoma griežtai prisilaikant patvirtintų darbų saugos reikalavimų. Dengtų darbų aktai dalyvaujant statybos priežiūros inžinieriui surašomi šiems žemės darbams:

- natūraliems grunto pagrindams po atskirais pamatais ir pamatų plokštėmis;
- tankintiems piltų gruntų pagrindams po atskirais pamatais ir pamatų plokštėmis, tik atlikus sutankinto grunto lauko laboratorinius bandymus ir pateikus juos statybos priežiūros inžinieriui;
- piltam grunto sluoksniui po grindimis po jo sutankinimo ir testavimo;
- pamatų ir požeminių įrengimų užpylimas gruntu, juos sutankinus.

Vykdamas darbus, laikytis priešgaisrinių ir darbo saugos reikalavimų. Reikalavimai darbų saugai privalo būti išdėstyti darbų vykdymo projekte. Darbininkai turi būti išklause darbų saugos instrukciją. Darbo metu naudoti asmenines apsaugos priemones.

Teritorijose, kur yra esamos požeminės komunikacijos, o ypač elektros, kontrolės kabeliai, kanalai, Rangovui reikėtų imtis visų atsargumo priemonių dirbant su žemės kasimo įrenginiais. Tose zonose, kur pavojus pažeisti tokius įrenginius yra realus, kasimo darbus reikia atlikti rankiniu būdu. Žemės kasimo mašinų panaudojimas tokiose zonose, kur tie įrenginiai veikia, galimas tik leidus tų komunikacijų šeimininkams.

Vykdamas kasimo darbus šalia požeminių įrenginių, pamatų, šulinių, kanalų, komunikacijų ir kelių, juos reikia sutvirtinti atitinkamomis palaikančiosiomis laikinosiomis konstrukcijomis arba įrengti klojinius (itvarus).

Tuo atveju, kai Rangovas, atlikdamas požeminius darbus, susiduria su projekto brėžiniuose nenurodytais įrenginiais arba komunikacijomis, jis privalo nedelsiant informuoti statybos techninę priežiūrą dėl minėtų įrenginių dispozicijos ir jų nurodytais būdais apsaugoti, išlaikyti arba pašalinti minėtus įrenginius arba komunikacijas. Tik tada leidžiama tęsti darbus toje zonoje.

Visos žemės darbų zonos turi būti aptvertos ir įrengti įspėjimo ženklai, informuojantys apie tai, jog netoliese yra pavojaus zona.

Prieš atliekant gruntinio vandens pažeminimo darbus, būtina apžiūrėti greta esančių pastatų techninę būklę bei patikslinti požeminių komunikacijų vietą darbų zonoje.

Pažeminant gruntinius vandenį būtina numatyti priemones, apsaugančias nuo grunto išpurenimo, taip pat duobės šlaitų ir greta esančių statinių, pastatų pamatų stabilumą.

Gruntinio vandens pažeminimas arba pamatų duobės apsauga nuo paviršinio vandens turi užtikrinti pamatų duobės stabilumą ir neleisti pagrindo gruntui dugne išmirkti, šlaitams nuslinkti ir pan.

Griaunant požeminius ir antžeminius objektus, kurie yra nurodyti brėžiniuose arba Rangovo paruoštuose darbų vykdymo projektuose, turi būti nurodytas minimalus jų pašalinimo gylis. Kai numatomi griauti objektai netrukdo būsimai statybai, tai požeminė jų dalis pašalinama apie 60cm gylio nuo planuojamo paviršiaus. Kai objektui statinys trukdo, tai jis turi būti pašalintas pilnai arba 60cm žemiau projektuojamo statinio dugno.

Atraminių sienų įrengimas

Atraminių sienų įrengimas turi būti vykdomas griežtai pagal darbo projekto ir darbo organizavimo projekto nurodymus. Atkasti gruntą galima tik atraminių sienų betonui pasiekus projekcinį stiprumą. Atkasant gruntą turi būti stebima viršutinės atraminės sienos dalies poslinkiai. Jei poslinkiai viršija numatytus darbo projekte - Rangovas turi nedelsdamas apie tai pranešti statybos techninei priežiūrai ir gauti nurodymus tolimesniam darbų vykdymui.

Grunto kasimas

Jeigu nurodytame galutiniame iškasimo gylyje randamas netinkamas gruntas, Rangovas turi nedelsdamas apie tai pranešti statybos techninei priežiūrai ir gauti nurodymus tolimesniam darbų vykdymui.

Pamatų duobės iškasų kasimas

Iškasų dydis turi būti toks, kad, sustačius klojinius ar sumontavus pamatus, atstumas iki duobės krašto apačioje būtų ne mažiau kaip 0,3m. Didžiausias leistinas iškasos šlaito nuolydis nustatomas pagal saugumo technikos reikalavimus ir Rangovo pateiktais skaičiavimais, suderintais su statybos priežiūros inžinieriumi. Kasant pamatų duobę betarpiškai šalia esančių statinių, turi būti numatytos techninės priemonės, užtikrinančios esamo statinio stabilumą. Jei naujo statinio pamatai bus gilesni negu esamo, tai pastarojo pamatai turi būti pagilinti arba priimtos kitos techninės priemonės, užtikrinančios esančio statinio pastovumą.

Pagrindo paruošimas

PRI.21052-01,02-TP-K-TS	LAPAS	LAPŲ
	6	18

Baigus kasimo darbus iki nurodytos altitudės, pagrindas patikrinamas, ar nėra silpnų gruntų, išmirkusio grunto, išmušų. Tokie gruntai turi būti pašalinti iki statybos techninės priežiūros nurodyto gylio ir užpilami tinkamu gruntu, jį sutankinant arba panaudojant liesą betoną, kaip sutankinto grunto pakaitalą. Taip paruošus pagrindą, turi būti surašytas dengtų darbų aktas, leidžiantis statyti pamatus.

Tais atvejais, kai susidaro žymūs netinkamo pagrindui grunto kiekiai, gali būti ekonomiškiau pagerinti esamo pagrindo statybines charakteristikas. Tarp eilės rekomenduojamų metodų, gruntų kokybei bei charakteristikoms pagerinti vietoje, siūlomi šie:

- pagrindo grunto tankinimas (jei pagrindo gruntas tanklus);
- atlikti zonos apkrovą, panaudojant laikinus papildomus svorius, dedamus ant paviršiaus;
- geotechninių audinių uždėjimas;
- atvežtų medžiagų įterpimas ar sumaišymas.

Grunto užpylimas

Užpylimui naudojamas gruntas turi būti nurodytas projekte. Negalima naudoti gruntų, jei juose yra organinių ar kitų priemaišų bei neturi būti grunte tirpstančių druskų, kurios gali sukelti agresyvų poveikį greta esantiems pamatams, vamzdynams ir pan.

Draudžiama pilti tankinamąjį gruntą į vandenį. Jeigu tai atlikti būtina, reikia vadovautis kvalifikuoto geotechniko rekomendacijomis, darbų technologija, ir turi būti vykdoma atlikimo kontrolė.

Parinktas tankinimo mechanizmas turi užtikrinti projekte numatytą sutankinto grunto kokybę.

Sutankinto grunto kokybė aikštelėje nustatoma su statybos technine priežiūra suderintais prietaisais.

Projekte turi būti nurodyti užpylimui naudojamų gruntų tipai ir fizinės bei mechaninės charakteristikos. Taip pat turi būti nurodytas grunto sutankinimo laipsnis, išreikštas sutankinimo koeficientu, kuris gali būti nuo 0,92-0,98, arba sutankinto grunto deformacijos moduliui E . Jei projekte nenurodytas sutankinimo koeficientas, tai sutankinimas atliekamas iki $K > 0,98$.

Tanklūs gruntai yra purūs ir vidutinio tankumo smėliai, nepaisant jų drėgnio, išskyrus vandeniui prisotintus dulkinčius smėlius. Tanklūs yra supiltieji moliniai gruntai, kurių drėgnis yra mažesnis už plastiškumo drėgnį, $W < W_p$. Netanklūs yra moliniai gruntai, kurių drėgnis yra didesnis už plastiškumo drėgnį, $W > W_p$.

Pamatų užpylimą atlikti smėliniu gruntu. Po pastato grindimis, apie pogrindžio kanalus turi būti supiltas smėlinio grunto sluoksnis ne mažesnis, kaip 30cm ir sutankintas iki projekte nurodyto koeficiento.

Sutankinimui naudojami gruntai taip pat turi atitikti pateiktų normų nurodytus reikalavimus.

Reikalavimai mūro darbams

Detalūs reikalavimai darbų atlikimui išdėstyti statybos taisyklėse:

ST 121895674.205.01.04:2014 "Mūro darbai".

Mūro darbai atliekami tik tiek kiek reikia esamo mūro tvarkybai.

Naudojami mūro gaminiai turi būti švarūs, neįmirkę, be prišalusio sniego ar ledo. Į statybos aikštelę medžiagos turi būti atvežtos su pasais, kuriuose turi būti pagrindiniai duomenys apie gamintoją ir gaminį. Nominalus mūro siūlių dydis turi būti maksimaliai artimas esamoms.

Šio projekto apimtyje bet kokie mūro darbai žiemą neleidžiami.

Mūro gaminių matmenų tikslumas ± 1 mm.

Reikalavimai betono ir gelžbetonio darbams

Detalūs reikalavimai darbų atlikimui išdėstyti statybos taisyklėse:

ST 121895674.205.01.01:2014 "Betonavimo darbai".

Klojinių įrengimas

Klojiniai turi būti įrengiami griežtai pagal betonuojamų konstrukcijų gabaritų ir padėtį, tokios konstrukcijos, kad patikimai atlaikytų sukлото betono krūvį ir papildomus krūvius, kurie gali atsirasti. Klojiniai turi būti paskaičiuoti šių normatyvinių apkrovų poveikiams:

- klojinių ir pastolių nuosavas svoris, nustatomas pagal Rangovo brėžinius. Mediniams klojiniams iš spygliuočių medienos priimti 600 kg/m^3 , iš lapuočių medienos – 800 kg/m^3 .
- pakloto betono mišinio masė (sunkiam betonui priimama 2500 kg/m^3).
- armatūros masė – pagal projektą arba 100 kg/1m^3 gelžbetonio konstrukcijų (jei klojiniai naudojami įvairioms konstrukcijoms).
- žmonių ir įrangos svoris.
- apkrova nuo betono vibravimo – 2 kPa horizontaliems paviršiams.

Klojinių apkrovos turi būti imamos su nustatytais perkrovimo koeficientais. Klojiniai turi būti skaičiuojami galimiems nepalankiausiems apkrovų deriniams. Klojinių paviršiai turi būti tokios kokybės, kad atitiktų išbetonuotoms konstrukcijoms keliamus reikalavimus. Klojiniai gali būti mediniai, plastmasiniai arba kombinuotos konstrukcijos. Jei naudojama miško medžiaga, klojinys turi būti iš apipjautų lentų. Lentos turi būti atitinkamo storio, gerai suleistos.

PRI.21052-01,02-TP-K-TS	LAPAS	LAPŲ
	7	18

Klojinių konstrukcija turi būti tokia, kad klojinius būtų galima lengvai surinkti (sustatyti į vietą) ir, užbetonavus konstrukciją, patogiai nuimti nelaužant betono. Visų tipų klojinių elementai nuimi prieš tai juos atplėšus nuo betono. Prieš betonavimo darbus nuo klojinių turi būti nuvalytas senas betonas ir cemento pėdsakai, bei kiti nešvarumai. Prieš pat betonavimą klojiniai perliejami vandeniu. Betono stiprumo nuimant klojinius lentelę žr.gale. Klojinių leistinų nuokrypių lentelę žr.gale.

Armatūros ruošimas ir konstrukcijų armavimas

Konstrukcijos armuojamos erdviniais karkasais bei armatūriniais tinklais.

Armatūros strypai turi būti sulenkiami tiksliai pagal darbo brėžinius. Lenkti mažesniais spinduliais negu nurodyta neleistina. Strypai turi būti lenkiami šaltu būdu. Strypynų sukonstravimui turi būti naudojami šablonai ir konduktoriai, fiksuojantys strypų projekcinę padėtį. Transportavimo metu tarp armatūros ryšulių turi būti mediniai tarpikliai, o kobinių užkabinimo vietos paženklintos dažais. Armatūra turi būti visiškai padengta betonu, o betonas efektyviai sukibęs. Todėl atstumas tarp armatūros strypų turi būti ne mažesnis už strypo skersmenį ir ne mažesnis kaip 20 mm, taip pat ir armuojant dviem eilėmis. Reikiamas apsauginio sluoksnio storis fiksuojamas betoniniais, cementiniais arba plastmasiniais padėklais, kurie palieka konstrukcijoje, o reikiami atstumai tarp armatūros strypų ir jų eilių – įspaudžiant plienines armatūros atraižas. Armatūros strypai, strypynai ir tinklai pastatyti į vietą suvirinami elektrolankiniu būdu arba išimtiniais atvejais surišami minkšta iškaitinta viela. Pagal techninius reikalavimus į klojinius sudėtai armatūrai surašomas dengiamų darbų aktas.

Armatūrinių konstrukcijų leistinų nuokrypių lentelę žr.gale.

Betonavimo darbai

Įrengian monolitines konstrukcijas ant grunto turi būti įrengtas pasluoksnis arba numatytas atitinkamas apsauginis betono sluoksnis.

Transportuojant betono mišiniai turi nesustingti, nesisluoksniuoti, neprarasti vienalytiškumo ir projekcinio slankumo. Didesniu atstumu mišinys turi būti vežamas automobilineis betonmaišėmis, kuriose jis nuolat maišomas. Betono mišinys klojamas horizontaliais sluoksniais visame betonuojamosios konstrukcijos plote. Betono mišinys turi būti suklotas ir sutankintas laike 45 min. nuo užmaišymo pradžios.

Tankinimo priemonės parenkamos pagal klojamo betono sluoksnio storį.

Užtaisant sėdimo, deformacines ir konstrukcines siūles reikia naudoti portlandcementą ne mažesnės klasės kaip 35. Užtaisant siūles su atsivėrimu mažiau kaip 0,5 mm, naudoti plastifikuotus cementus.

Betono kokybės kontrolė turi būti vykdoma pagal LST EN 206:2014.

Išbetonuotų konstrukcijų priežiūra

Pradinėje sukloto betono kietėjimo stadijoje reikia palaikyti tam tikrą temperatūros ir drėgmės režimą. Betonas, kad būtų drėgnas, periodiškai laistomas, vasarą saugomas nuo saulės spindulių, o žiemą nuo šalčio. Laistyti atviro betono paviršiaus negalima. Vasarą betonas, pagamintas su paprastu portlandcemenčiu, laistomas septynias paras. Kai oro temperatūra aukštesnė kaip 15°C, pirmąsias tris paras betonas laistomas kas 3 val. ir vieną kartą naktį, vėliau – ne rečiau kaip 3 kartus per parą. Betonuotą konstrukciją galima pradėti laistyti tik po 5 – 10 val. Kai paros oro temperatūra yra 3°C ir žemesnė, betono galima nelaistyti.

G/b monolitinių konstrukcijų leistinų nuokrypių lentelę žr.gale.

Betono paviršiaus užbaigimas

Paviršiaus apdailinimo būdų lentelę žr.gale.

Betono paviršių kategorijų ir reikalavimų jiems lentelę žr.gale.

Reikalavimai metalo darbams

Detalūs reikalavimai darbų atlikimui išdėstyti statybos taisyklėse:

ST 121895674.205.01.03:2012 "Metalinių surenkamų konstrukcijų montavimas".

Metalinės konstrukcijos, kurios nėra parodytos techniniame projekte ir skirtos įrengimų, vamzdynų ir pan. aptarnavimui, yra projektuojamos darbo brėžinių stadijoje. Šios konstrukcijos turi būti projektuojamos pagal gautus tų įrenginių gabaritus, charakteristikas ir prisilaikant. šiame skyriuje duotų nurodymų.

Metalo konstrukcijų gamykliniai gaminiai pagaminti užsienio firmų turi turėti Lietuvos Respublikos atitinkamų žinybų sertifikatą.

Gaminiai, pagaminti pagal tipinius konstrukcijų brėžinius, turi atitikti taip pat ir šiame rašte keliamus reikalavimus.

Vykdam darbus, laikytis darbo saugos reikalavimų.

Turi būti atliekamas konstrukcijų dažymas antikoroziniais dažais arba galvanizavimas. Antikorozinė metalinių paviršių padengimo danga turi būti ilgaamžė, atspari drėgmei, klimatiniais, cheminiams bei mechaniniams poveikiams, turi sudaryti išsistinę dangą, kurioje neturi būti įtrūkimų, pūslelių, nutekėjimų. Danga turi būti gerai sukibusi su pagrindu. Dangos patvarumas turi būti aukštas - pagal LST EN ISO 12944-1:2000 – daugiau kaip 15 metų. Turi būti laikomasi tokio paruošimo ir dažymo nuoseklumo:

- nuriebinimas;

PRI.21052-01,02-TP-K-TS	LAPAS	LAPŲ
	8	18

- rūdžių valymas mechaniškai, tirpikliais ir cheminiu būdu. Paruošto paviršiaus paruošimo laipsnis – S 2 ½ pagal LST EN ISO 12944-4:2000 priedą;
- grunto sluoksnis iš dvikomponentinių dažų epoksido pagrindu turi būti užneštas gamykloje tuoj po valymo;
- du apdailiniai sluoksniai bus užnešti gamykloje po gruntavimo, ir jie turi būti suderinti su kitomis dangomis;
- minimalus visų sluoksnių storis kartu turi būti ne mažesnis nei 180 µm;
- spalva turi būti tokia kaip nurodyta apdailos lentelėse.

Dažymas turi būti atliekamas purškimu aukštu slėgiu. Teptuku gali būti atliekamas tik atskirų vietų pataisymas. Dažymas teptuku atliekamas taip, kad dengiamajame sluoksnyje nesimatyty teptuko žymių. Statybos metu pažeistos vietos turi būti nuvalomos, gruntuojamos ir perdažomos. Tam konstrukcijų gamintojas turi pateikti reikiamą kiekį atitinkamų dažų (ne mažiau kaip po 5% visų tipų dažų). Kai konstrukcijų sujungimas atliekamas aikštelėje, virinimo pėdsakai ir dažų apgadalinimas turi būti gerai nušlifuojami ir iš karto gruntuojami. Plieno elementai ir konstrukcijos, kurios bus uždengiamos ir kurių negalės pasiekti dažymo Rangovas, prieš jas uždengiant turi būti nudažomos antikoroziniais dažais. Alternatyviai gali būti naudojami kitokios metalo dažymo sistemos prieš tai suderinus tai su techninės priežiūros inžinieriumi.

Rangovas privalo nurodyti visų medžiagų kilmę ir privalo pateikti reikalingą sertifikatą apie kokybę. Visas plienas turi būti naujas, nenaudotas ir neturintis jokio broko, tokio kaip taškinė korozija, apdegos, rūdys, pažeidimai ar kiti defektai.

Visi montuojami elementai turi būti pagaminti gamykloje ir patikimai nudažyti pagal projekto reikalavimus. Galima paskutinio dengiamojo sluoksnio nedažyti, jei visos konstrukcijos bus dažomos po montažo.

Naudojant firmų pagamintus gaminius (pvz. sieninės ir stoginės plokštės, laiptai ir kt.), jų montažas, sandarinimas turi būti atliktas griežtai prisilaikant tos firmos reikalavimų.

Ten, kur yra skirtingų metalų sandūra, ir gali sukelti galvanizaciją arba koroziją, tarp metalų reikia naudoti izoliuojančias medžiagas.

Metaliųjų elementų sandėliavimas

Statybos aikštelėje metaliniai profiliai nesandėliuojami. Darbų organizavimo projekte privalo būti numatyti būdai ir priemonės, kad metalinės sijos į objektą būtų atvežamos prieš pat montavimo darbus ir tik tokiais kiekiais, kad būtų galima iškart sumontuoti į projekcinę padėtį.

Bendruoju atveju metaliniai profiliai sandėliuojami nešildomuose uždaruose sandėliuose ar pastogėse. Metaliniai profiliai nuo grunto ar grindų pakeliami 0,2 m. Skirtingų markių ir profilių metalas sandėliuojamas atskirai. Metaliniai profiliai sandėliuojami ant medinių ar metalinių padėklų ir tarpų iki 1,5m aukščio ir 200 – 600 kN svorio rietuvėse. Kolonos ir sijos sandėliuojamos horizontalioje padėtyje dviem eilėmis. Rietuvių aukštis iki 1,2m. Elementų apžiūrai bei jų stropavimui tarp rietuvių turi būti palikti 1,2 m pločio praėjimai. Smulkios detalės montažiniams sujungimams turi būti pritvirtintos prie atvežtų elementų arba atvežamos atskiroje taroje, su nurodytomis detalių markėmis ir jų kiekiu. Tvirtinimo detalės laikomos uždaroje patalpoje, išrūšiuotos pagal rūšis ir markes, varžtus ir veržles – pagal stiprumo klasę ir diametrą. Suvirinimo elektrodai surūšiuojami pagal markes ir sandėliuojami šiltoje, sausoje patalpoje.

Metaliųjų konstrukcijų montavimas

Laikančiosioms konstrukcijoms, jeigu kitaip nenurodyta, turi būti naudojami gamykliniai metaliniai profiliai, lakštai ir juostos iš anglinių konstrukcinių plienų. Visos metalinės konstrukcijos gaminamos gamykloje ir į objektą atvežamos padengtos antikorozine danga. Metalinės sijos mūro sienose tvirtinamos ant monolitinių pagalvių, atremiant nemažesniu nei projekte numatyta ilgiu. Metalinių sijų montavimo leistinių nuokrypių lenteles žr.gale.

Montažinis jungimas suvirinant, jo defektai ir jų pašalinimo būdai

Konstrukcijų mazgai turi būti sukonstruoti taip, kad būtų galima laisvai atlikti suvirinimo darbus.

Gamykloje gaminamiems gaminiams taikyti mechanizuotus - automatizuotus suvirinimo būdus. Jungiamųjų elementų kraštų apdirbimas turi būti atliktas frezavimo būdu. Neleistina jungiamus paviršius palikti apšerpėtus, pjautus dujiniu pjovimo būdu. Kampinių siūlų statiniai negali būti didesni kaip 1,2t (t – ploniausio jungiamojo elemento storis), o statinių santykis 1:1. Suvirinant lakštus užleidimu, užleidimo ilgis turi būti ne mažesnis kaip 5 jungiamojo elemento storiai, jeigu nenurodyta kitaip. Suvirinimo siūlių skerspjūvių nuokrypiai neturi viršyti dydžių, nurodytų Lietuvoje galiojančių standartų reikalavimuose.

Suvirinant konstrukcijas, kurios yra apkrautos dinaminėmis apkrovomis, suvirinimo siūlės neturi būti užbaigtos stačiais kampais. Naudoti pertrauktines siūles leidžiama tik jungiant konstrukcijas, kurios jungiamos tik konstruktyviai. Jungiant strypus, konstrukcijų, kurios eksploatuojamos lauke, o viduje esančioje vidutiniškai agresyvioje aplinkoje, suvirinimų būtina atlikti visų perimetru, idant nebūtų plyšių, tarpų, dėl kurių galėtų vykti korozija tarp susilietusių metalo paviršių.

Draudžiama mazguose naudoti kombinuotus jungimus, tai yra suvirinimą ir jungtį varžtais. Šiuo atveju varžtai gali būti tik montažiniai.

Konstrukcijas virinti tik po surinkimo tikslumo patikrinimo.

PRI.21052-01,02-TP-K-TS	LAPAS	LAPŲ
	9	18

Visas suvirinimas turi būti atliekamas taip, kad būtų garantuota, jog nėra jokių sujungiamų dalių deformacijų. Suvirinimo vietos, kuriose aptikta kiaurymių, įvirinto šlako, perkaitinimo ar nepakankamo sulydymo, turi būti pašalintos išdrožimu, šlifavimu, išpjovimu ir pan. nepažeidžiant kito suvirinto metalo, ir po to tas vietas reikia pervirinti. Prieš suvirinimą kiekviena virinama detalė turi būti gerai nuvalyta, ir visokie nešvarumai, šlakas, rūdys, tepalas, dažai bei kitos pašalinės medžiagos turi būti pašalintos.

Rangovas turi paskirti suvirinimo inžinierių, kuris turėtų atitinkamų žinių ir patirties plieno konstrukcijų ir suvirinimo srityse. Suvirinimas turi būti atliekamas naudojant procedūras ir tokią darbo seką, kad būtų minimizuoti liekamieji įtempimai. Suvirintojai privalo būti išlaikę kvalifikacinius egzaminus 12 mėnesių laikotarpyje. Jei Inžinierius reikalauja, Rangovas privalo pateikti bet kurio suvirintojo, kurio kvalifikacija abejojama, suvirinimo bandinius.

Inžinierius gali pareikalauti iš Rangovo paruošti ir išbandyti kiekvieno suvirinimo tipo bandinius. Bandiniai turi būti paruošti naudojant storiausią šiame projekte esančią plokštę ir su šiam darbui pasiūlytais įranga bei suvirintojais. Bandinius turi išbandyti nepriklausoma bandymų laboratorija. Bandiniai turi būti prieinami apžiūrai ir jos sprendimas apie suvirinimo standartą bei kokybę turi būti galutinis.

Po plieno gaminio pagaminimo Inžinierius gali pareikalauti bet kurias suvirinimų sudūrimu ir užpildant siūlę vietas iširti priimtu neardančiu tikrinimo būdu. Tikrinimo vietas turi parinkti Inžinierius, ir jos turi būti išbandytos jam dalyvaujant.

Suvirinimai tikrinami taikant vizualinį apžiūrėjimą, prasiskverbimo (sandarumo) bandymą, ultragarsinį tikrinimą.

Visos suvirinimo siūlės turi būti patikrintos vizualiai, patikrintos siūlių formos ir dydžiai.

Suvirinant rankiniu ar mechanizuotu būdu ultragarsu turi būti patikrinta 5% suvirinimo siūlių kiekio, o virinant automatinio būdu – 2 % visų siūlių.

Suvirinimo defektai:

- grioveliai, viršijantys 0,5 mm, kai virinamų lakštų storis iki 10 mm;
- grioveliai, viršijantys 1 mm, kai lakštų storis virš 10 mm. Šie grioveliai suvirinimo siūlėse metale atsiranda neteisingai manipuluojant elektrodu arba esant per didelei suvirinimo srovei;
- poros siūlės paviršiuje;
- nepilnai suvirinti paviršiai.

Poros, plyšiai neprivirinimai ir kt. defektai pašalinami iškertant, siūlės virinamos iš naujo.

Reikalavimai medžio darbams

Detalūs reikalavimai darbų atlikimui išdėstyti statybos taisyklėse:

ST 121895674.205.01.03:2012 "Metalinių surenkamų konstrukcijų montavimas".

Medinėms konstrukcijoms naudojama spygliuočių mediena ne drėgnesnė kaip 20%. Skaičiuojamasis medienos stipris lenkiant, gniuždant ir glemžiant išilgai pluošto stačiakampio skerspjuvio elementams 13MPa. Stogo mūrločiams, gegnėms, stygomis turi būti naudojama A rūšies mediena (žiūr. lentelę). Kitoms konstrukcijoms - paklotams, apkalams ir t.t., kurių pažeidimas nesuardo laikančių konstrukcijų vientisumo, gali būti naudojama B rūšies mediena. Mediena turi būti brandaus augimo, tinkamai išlaikyta, tiesiai supjaustyta, stačiakampėmis briaunomis, be puvininių ir puvininių užuomazgų, nepakeitusi spalvos (nepatamsėjusi). Plyšiai, persimetimai, šakos, minkšti ploteliai ir kiti defektai leistini, jeigu neviršija lentelėje nurodytų ribų.

A rūšies medienoje metinių sluoksnių plotis turi būti ne daugiau kaip 5 mm, o vėlyvosios medienos dalis – ne mažiau kaip 20%. A rūšies medienoje, naudojamoje lenkiamų elementų tempiamoje zonoje arba tempiamuose elementuose, negali būti šerdies ir šakų. Pjautos medienos ir medienos ruošinių kokybė turi būti kontroliuojama atrenkant pavyzdžius iš tiekiamos medienos partijos. Pavyzdžių kiekis turi sudaryti 3% partijos, bet ne mažiau 10 vnt. Kontrolė atliekama apžiūrint ir matuojant pavyzdžius.

Leistinieji medienos konstrukcijų defektai:

Defektai	Medienos rūšis	
	A	B
Šakos	Leidžiamos sveikos šakos jeigu jų matmenų suma 0,2 m ilgyje neviršija 1/3 elemento minimalaus pločio. Gniuždomiems elementams leidžiama I sutrūnijusi šaka ne didesnė kaip 20 mm skersmens I m elemento ilgiui.	Leidžiamos visokios šakos, išskyrus sutrūnijusias, didesnės kaip 50 mm iki 2 vnt. I m ilgio
Plyšiai ne elementų sujungimo zonoje	Leidžiami ne daugiau kaip 1/3 atitinkamai elemento ilgio ir storio	Neribojami
Plyšiai elementų sujungimo zonose (sujungimo plokštumose)	Neleidžiami	Neleidžiami

Sluoksnių kreivumas	Leidžiamas iki 7 cm vienam metrui elemento ilgio	Leidžiamas iki 15 cm vienam metrui elemento ilgio
Puviny, pažeista mediena	Neleidžiami	Neleidžiami

Laikančios medinės konstrukcijos turi būti iš karto įrengiamos projektinėje padėtyje. Jų lietimosi su mūru ar betonu vietos turi būti izoliuotos ruloninės hidroizoliacinės medžiagos nepūvančiu pagrindu. Montuojant laikančius elementus (gegnes, ilginius) atraminiai paviršiai turi būti išlyginti, kur reikia pabetonuojant cementiniu skiediniu arba kitu būdu, kaip yra nurodyta. Atraminuose paviršiuose turi būti užneštos ašinės linijos. Turi būti apsirūpinta visomis reikalingomis jungimo ir tvirtinimo detalėmis, laikiniais tvirtinimo ir fiksavimo elementais.

Visa ne vidaus apdailai naudojama mediena turi būti apdorota ilgą laiką veikiančiais antiseptikais ir antipireniais, sertifikuotais LR. Mediena turi būti apdorota kompleksiniu preparatu, apsaugančiu ją nuo biologinių veiksnių ir padidinančiu atsparumą ugniai, arba kiekvienu preparatu atskirai. Patentuoti mišiniai neturi būti skiedžiami, jie naudojami tik pagal gamintojo pateiktas instrukcijas.

Jeigu mediena į statybos aikštelę pateikiama apdorota antiseptikais ir antipireniais, ji privalo turėti dokumentą, patvirtinantį šį apdorojimą. Jame turi būti nurodyta apdorojimą atlikusi organizacija, antiseptiko ir antipireno rūšis, apdorojimo metodas, apsauginio mišinio sunaudojimas (pagal sausos druskos masę 1m³ medienos) ir jo įsiskverbimo gylis. Į apsauginius tepamus ar purškiamus mišinius turi būti pridėta pigmento, kur tai netrukdo apdailai, kad būtų galima atskirti apdorotus paviršius.

Statybos aikštelėje antiseptikais ir antipireniais mediena dengiama preparatus tepant arba purškiant. Apdorojant medienos paviršius negali būti purvinas, drėgnas, apšalęs, su sniegu ar sulytas. Tepama arba purškiamas preparato naudojimo instrukcijoje nurodytą skaičių kartų. Dar naudojami medienos apdorojimo metodai yra paviršiaus apdorojimas mirkant (taip pat ir karštose - šaltose voniose) bei paviršių dažymas.

Apsauginių padengimų tipai, kurie turi būti naudojami, turi būti numatyti ir apspręsti pagal vietą, kur galiausiai mediena atsidurs, pagal medienos artumą maisto produktams, jos numatomą apdailą, apsauginius reikalavimus medienai. Mišiniai, kurie gaminami vietoje, turi būti ruošiami griežtai laikantis instrukcijų. Antiseptikai ir antipireniai gali būti naudojami suderinus su techninės priežiūros inžinieriumi.

Tepimas. Jeigu kitaip nenurodyta, mediena padengiama 2 sluoksniais apsauginio mišinio, kuris tepant įsigeria į paviršių. Tarp pirmo ir antro padengimo turi praeiti pakankamai laiko, kad po pirmo padengimo paviršius būtų sausas.

Purškimas. Jei kitaip nenurodyta, mediena padengiama 2 sluoksniais apsauginio mišinio naudojant mechaninį purkštuvą, su pertrauka tarp padengimų, kol paviršius pilnai išdžius.

Techninės priežiūros inžinierius turi teisę pasirinkti pavyzdžius kontrolei.

Atvežta į statybvietyje pjauta mediena turi būti supjaustoma į reikiamo ilgio ruošinius ir sandėliuojama pašiūrėje arba uždarame sandėlyje apsaugant ją nuo atmosferinių kritulių ir tiesioginių saulės spindulių. Pjauta mediena sandėliuojant turi būti sukraunama į taisyklingos formos rietuves: šoniniai ir galiniai jų paviršiai turi būti griežtai vertikalūs. Rietuvių aukštis 2,6-5 m. Rietuvės kraunamos iš vienodo skerspjūvio elementų su tarpinėmis ne mažesnio kaip 25 mm aukščio. Tarpinės turi būti dedamos griežtai viena virš kitos. Kraštinės tarpinės turi būti lygiai sulig rietuvės galais. Kad mediena rietuvėse nesideformuotų, tarpinės išdėstomos reikiama atstumais. Kad mediena rietuvėse gerai vėdintųsi, ji turi būti pakelta nuo žemės paviršiaus ar sandėlio grindų ne mažiau 0,5 m.

Reikalavimai konstrukcijų apsaugai nuo korozijos

Detalūs reikalavimai darbų atlikimui išdėstyti statybos taisyklėse:

ST 121895674.215.01:2012 "Stogų įrengimo darbai"

ST 121895674.350.01:2012 „Hidroizoliavimo darbai“.

Šilumos izoliacija turi būti iš nedegių, neorganinių, nepūvančių medžiagų, kurios nejautrios drėgmei.

Šilumos izoliacija turi turėti pakankamą gniuždomąjį atsparumą apkrovoms su priimtinais deformacijomis.

Hidroizoliacija turi būti naudojama taip, kaip parodyta konstrukciniuose brėžiniuose kiekvienam konstrukciniam elementui. Hidroizoliacijos sluoksniai turi sudaryti vandens nepraleidžiančią dangą.

Visos izoliavimo medžiagos turi būti naudojamos tų techninių charakteristikų, kurios numatytos projekte, privalo būti nepažeistos ir sudėtos pagal gamintojo technologinius reikalavimus.

Visos izoliavimo medžiagos privalo turėti išduotus LR Atitikties Sertifikatus.

Paruošti izoliavimui paviršiai bei kiekvienas įrengtos izoliacijos sluoksnis priimami atskirai, dalyvaujant Inžinieriumi. Atlikus konstrukcijų izoliavimo darbus, juos turi priimti Inžinierius. Turi būti surašomas paslėptų darbų aktas, pridėdant izoliacinių ar hermetinių medžiagų techninius pasus. Priduodant darbus, stogas turi būti paliktas švarus, nepralaidus vandeniui, sausas. Turi būti išvalyti latakai ir nutekamieji vamzdžiai Stogą turi apžiūrėti ir priimti Inžinierius.

Šilumos izoliacijos medžiagos turi būti apsaugotos nuo lietaus, sniego, ledo ir mechaninių pažeidimų statybos metu. Izoliacija turi būti montuojama taip, kad sluoksniai tvirtai susispaustų tarpusavyje ir priglustų prie gretimų konstrukcijų. Vietose, kuriose izoliacija tvirtinama prie betono ir mūro konstrukcijų, reikia dirbti ypatingai atsargiai. Izoliavimui skirtą vietą reikia visiškai užpildyti. Izoliacija turi liestis prie pagrindo visu paviršiumi; kur reikia, be izoliacijos, parodytos

PRI.21052-01,02-TP-K-TS	LAPAS	LAPŲ
	11	18

skersiniame pjūvyje, reikia naudoti papildomus izoliacijos lapus taip, kad izoliacijos sluoksnis būtų vientisas. Izoliacija turi būti dedama taip, kad nejudėtų betonavimo ar mūrijimo metu, ir kad nei betonas, nei cemento skiedinys nepatektų į izoliaciją ar tarp izoliacijos siūlių. Naudojant keletą izoliacijos sluoksnių, sluoksnius reikia perdengti vieną su kitu, arba esant vienam sluoksniui vienas elementas turi turėti liežuvėlį, o kitas – griovelį. Apsauginiai sluoksniai ir vamzdžių bei ventiliacijos angos atitvarinėse konstrukcijose turi būti įrengiamos pagal projektą taip, kad pastato eksploataavimo metu drėgmė iš išorės nepatektų į šiluminę izoliaciją, o drėgmė iš patalpų būtų visiškai pašalinama. Statybos metu padarytos angos turi būti tokios, kad jas būtų lengva užtaisyti. Rangovas turi užtaisyti visas angas, prieš dengdamas šilumos ir hidroizoliacinius sluoksnius, įrengdamas tvirtinimus ir aptaisymus. Užtaisymams naudoti tas pačias medžiagas, kaip ir greta esančių konstrukcijų, t.y. betoną, plytas, statybinius skydus ir t.t. Lakštinėse konstrukcijose mažas angas taip pat galima užtaisyti lanksčia tarpine. Angos turi būti užtaisomos atitinkamoje statybos stadijoje taip, kad tarpinė užtikrintų gerą sandarumą. Ypač kruopščiai reikia užtaisyti tas angas, prie kurių sunku prieiti. Pavyzdžiui, tokios vietos, kaip ventiliacijos kanalų praėjimai per stogą, kanalų įėjimo į grindis vietos ar tarpai tarp dviejų didelių vamzdžių ar kanalų. Turi būti laikomasi priešgaisrinių ir higienos reikalavimų pagal Lietuvos normas.

Garų barjeras turi būti įrengtas ištiesai per visą stogą su sandariais prijungimais prie kraštų ir virš stogo išskylančių elementų. Garo izoliacijos juostos turi būti hermetiškai suklijuojamos užleidžiant $\geq 150\text{mm}$, o izoliacijos kraštai turi būti priklijuojami prie konstrukcijų užlenkiant į viršų.

Lietaus vandens nutekėjimo sistema turi užtikrinti gerą vandens nutekėjimą esant didžiausiam lietaus intensyvumui. Įrengiant klijuotinę izoliaciją iš polietileno plėvelės ar kitų ruloninių medžiagų reikia laikytis šių instrukcijų:

- hidroizoliaciją reikia naudoti taip, kaip parodyta konstrukciniuose tipų brėžiniuose kiekvienam konstrukciniam elementui;
- naudojamos medžiagos turi būti pažymimos taip, kad ženklus būtų lengva matyti statybos ir montavimo metu, arba kad ši informacija būtų aiškiai parodyta kitu priimtiniu būdu;
- izoliacija turi dengti visą izoliuojamą paviršių. Joje negali būti plyšių ar įtrūkimų;
- grindų dangos pagrindas turi būti lygus ir nuvalytas prieš pradedant dengti izoliaciją, vidiniai ir išoriniai kampai turi būti suapvalinti spinduliu iki maždaug 35 mm;
- izoliaciją klijuojant, izoliavimo darbų negalima atlikti ant drėgno pagrindo;
- horizontali hidroizoliacija ties sandūromis su vertikaliomis plokštumomis turi būti pakelta maždaug 150 mm virš paviršiaus lygio vidaus erdvėje (PVC plėvelė – maždaug 100-110mm), aukščiau aukščiausio paviršiaus taško arba iki aukščio, nurodyto brėžiniuose;
- visi izoliacinės plėvelės sujungimai turi būti suklijuoti 150 mm pločio ruožu visur, kur įrengiama garo izoliacija. Tokiu ruožu taip pat turi būti priklijuoti jos kraštai.

Reikalavimai grindų ant grunto įrengimo darbams

Detalūs reikalavimai darbų atlikimui išdėstyti statybos taisyklėse:

ST 121895674.350.01:2012 „Hidroizoliavimo darbai“.

Grindų pagrindų išlyginamieji ir paruošiamieji sluoksniai gali būti įrengiami esant ne žemesnei kaip 10°C aplinkos temperatūrai. Tokia temperatūra turi būti išlaikyta, kol betonas pasieks 50% stiprumo.

Grindų pagrindai įrengiami iš supilto ir pasluoksniui sutankinto smėlinio grunto. Pagrinduose negali būti augalinio grunto, durpių, dumblo ir statybinių šiukšlių. Esamas grunto pagrindas turi būti gerai sutankintas, įplūskiant 40-60 mm stambumo skaldą. Sutankinimo koeficientas $k > 0.95$.

Termoizoliacinis sluoksnis grindų konstrukcijoje numatomas iš polistireninio putplasčio, įrengiamas pagal brėžiniuose nurodytus sprendinius. Apšiltinimo plokštės ant pagrindo dedamos glaudžiant vieną prie kitos be tarpų. Įrengiant izoliaciją iš kelių sluoksnių, sandūros sluoksniuose neturi sutapti.

Projekte numatoma grindų hidroizoliacija iš polietileno plėvelės, atlikus papildomus grunto tyrimus šie sprendiniai gali būti koreguojami. Prieš klojant hidroizoliaciją patikrinama pagrindo būklė. Gerai nuvalomos šiukšlės.

Grindų monolitinio g/b pasluoksni storis rūsyje 80mm, armuotas armatūriniu tinklu S500 5/5/10/10.

Betonuojant armuotą betoninių grindų pasluoksnį būtina įrengti susitraukimo ir izoliacines siūles prie sienų. Jei armatūros tinklas eina per susitraukimo siūles, tai ties siūle armatūra nukarpoma ir sudaromos sąlygos grindų plokštės betonui toje vietoje skilti.

Betono mišinys klojamas ant gerai paruošto pagrindo, gerai užfiksavus armatūros padėtį. Betono mišinys turi būti suklotas ir sutankintas per 45 min nuo užmaišymo pradžios. Tankinimo priemonės parenkamos pagal klojamo betono sluoksni storį.

Kad išvengtų betono sėdimo ir cemento rišimosi – konstrukcijos mikroplyšių, būtina kuo anksčiau suformuoti betono paviršius pridengti plėvele ar drėgna medžiaga arba sudrėkinti purkštuvu. Grindų betonas turi kietėti drėgnoje aplinkoje (uždengtas) 14 - 30 parų. Esant aplinkos temperatūrai mažesnei kaip 10°C , kietėjimo procesui pagreitinti tikslinga atlikti oro pašildymą.

Betoninis pasluoksnis nuo sienų, kolonų bei kitų virš grindų išskylančių konstrukcijų atskiriamas elastingu tarpikliu 6 – 10 mm storio, kuris vėliau nupjaunamas lygiai su pasluoksni paviršiumi.

Leistinių nuokrypių lentelę žr.gale.

PRI.21052-01,02-TP-K-TS	LAPAS	LAPŲ
	12	18

Reikalavimai statybos darbų kokybės kontrolei**Pagrindų ruošimo leistini nuokrypiai**

Techniniai reikalavimai	Leistini nuokrypiai	Kontrolės (metodas, apimtis, registracijos būdas)
Leistini paviršiaus nukrypimai įrengiant rulonines ir teptinės izoliacijas bei stogus: - horizontalioje plokštumoje išilgai nuolydžio - skersai nuolydžio ir ant vertikalių paviršių - iš vietinių medžiagų išilgai ir skersai nuolydžio Plokštumos nuokrypa nuo užduoto nuolydžio (viso paviršiaus)	±5 mm ±10 mm ±10 mm 0,2%	Matuojant, techninė apžiūra, ne mažiau 5 matavimu kiekvienam 50 – 100 m ² ploto arba mažesnio ploto paviršiuose, nustatomuose vizualinės apžiūros metu
Konstrukcijos elemento storis (nuo projektinio)	0,2%	Matuojant, techninė apžiūra, ne mažiau 5 matavimu kiekvienam 50 – 100 m ² ploto arba mažesnio ploto paviršiuose, nustatomuose vizualinės apžiūros metu
Nelygumų skaičius (švelniai pereinančiu ir nedidesniu kaip 150 mm) 4 m ² paviršiaus plote	≤2	Matuojant, techninė apžiūra, ne mažiau 5 matavimu kiekvienam 50 – 100 m ² ploto arba mažesnio ploto paviršiuose, nustatomuose vizualinės apžiūros metu
Gruntavimo sluoksnio storis, mm: - stogams su prilydoma danga – 0,7 - gruntuojant sutvirtinusių išlyginamąjį sluoksnį – 0,3 - gruntuojant išlyginamąjį sluoksnį praėjus 4 val. po skiedinio paklojimo – 0,6	5% 5% 10%	Matuojant, techninė apžiūra, ne mažiau 5 matavimu kiekvienam 50 – 100 m ² ploto arba mažesnio ploto paviršiuose, nustatomuose vizualinės apžiūros metu

Betono stiprumas nuimant klojinius

Eil. Nr.	Parametras	Parametro dydis	Kontrolės metodas
1.	Minimalus neapkrautų konstrukcijų betono stiprumas nuimant klojinius: vertikalių, įvertinant formos išlaikymą horizontalių ir pasvirusių iki 6 m angos virš 6 m angos	0,2 – 0,3 Mpa 70% projektinio 80% projektinio	Matavimai, fiksuojant darbų žurnale
2.	Minimalus apkrautų konstrukcijų betono stiprumas nuimant klojinius	nustatomas rangovo suderinus su techninės priežiūros inžinieriumi	Matavimai, fiksuojant darbų žurnale

Klojinių leistini nuokrypiai

Klojinių konstrukcijų elementai	Leistini nuokrypiai, mm
Atstumas tarp klojinių lenkiamų elementų atramų ir atstumas tarp vertikalių elementų, laikančių konstrukcijų, ir ryšių: - 1 m ilgio c. visai angai	25 75
Nukrypimas nuo vertikalės arba klojinio plokštumos nukrypimas nuo projektinio nuolydžio: - 1 m aukščio	5

PRI.21052-01,02-TP-K-TS	LAPAS	LAPŲ
	13	18

visam aukščiui:	
- pamatų	20
d. sienų iki 5 m	20
- sienų virš 5 m	15
e. sijų	5
Klojinių ašių pasislinkimas nuo projektinės padėties:	
- pamatai	15
f. sienos ir kolonos	8
- sijos ir ilginiai	10
g. pamatai po plieninėmis kolonomis	1,1*L
	(L-angos ilgis arba k-jos žingsnis, m)
Perstatomų klojinių ašių pasislinkimas pastato ašių atžvilgiu	10
Sijų, sienų klojinių vidaus išmatavimų nukrypimai nuo projektinių	-3; +6
Vietiniai klojinių nelygumai tikrinant 2m ilgio matuokle	3

Armatūrinių konstrukcijų leistini nuokrypiai

Parametras	Leistini nuokrypiai, mm	Kontrolė
Atstumai tarp atskirų darbo armatūros strypų:		Techninė priežiūra visų elementų, atliktų darbų registravimas darbų žurnale
- sijų	±10	
h. plokščių ir pamatų sienų	±20	
Atstumai tarp atskirų armatūros eilių plokštėse ir sijose iki 1m storio	±10	
Betoninio apsauginio sluoksnio nuokrypiai nuo projektinio:		
- kai apsauginio sluoksnio storis iki 15mm ir konstrukcijos skerspjūvio linijiniai išmatavimai, mm:	+4	
- iki 100	+5	
- nuo 101 iki 200		
- kai apsauginio sluoksnio storis nuo 16mm iki 20mm imtinai ir konstrukcijos skerspjūvio linijiniai išmatavimai, mm:	+4, -3	
- iki 100	+8, -3	
- nuo 101 iki 200	+15, -5	
- virš 300		
- kai apsauginio sluoksnio storis virš 20mm ir konstrukcijos skerspjūvio linijiniai išmatavimai, mm:	+4, -5	
- iki 100	+8, -5	
- nuo 101 iki 200	+10, -5	
- nuo 201 iki 300	+15, -5	
- virš 300		

Gelžbetoninių monolitinių konstrukcijų leistini nuokrypiai

Nuokrypis	Leistini nuokrypiai, mm
Plokštumų ir jų sankirtos linijų nuo vertikalės arba projektinio polinkio per visą aukštį:	±20
- pamatų	±5
i. sienų, ant kurių montuojamos surenkamos g/b konstrukcijos	±5
- vietiniai betono paviršiaus nelygumai, tikrinant 2 m kontroline liniuote, išskyrus atraminius paviršius	±20
Elementų ilgio	+6, -3
Elementų skerspjūvio matmenų	-5
Surenkamų metalinių elementų atramų altitudžių	3
Gretimų elementų aukščių skirtumo sandūroje	

PRI.21052-01,02-TP-K-TS	LAPAS	LAPŲ
	14	18

Paviršiaus apdailinimo būdai

<p>Numatyta betoninio paviršiaus apdaila Tinkas dviem ar daugiau sluoksnių.</p> <p>Paruošiamoji plona danga</p> <p>Natūralus paviršius</p>	<p>Paruošimo būdas</p> <p>Aprobuotas, lėtai kietėjantis mišinys yra naudojamas klojinui pagal gamintojo išleistus nurodymus. Tuoj po nuėmimo, ten kur naudojamas mišinys, betono paviršius nuvalomas metaliniu šepetiu, kad pašalinti nesukibusias medžiagas ir paruošti pagrindą tinkavimui.</p> <p>Užlyginti visus betono paviršiaus nelygumus, šiurkštumus, iškilimus, užpildyti visas tuštumas, atsiradusias nuimant klojinį, cementu su smėliu (1:2), pašlakstyti vandeniu.</p> <p>Įprastas betono paviršius paliekamas švarus, naudojant specialiai paruoštus klojinius, atliekant kai kuriuos pataisymus, pagal anksčiau išdėstytus reikalavimus.</p>
--	--

Betono paviršių kategorijos ir reikalavimai jiems

Konstrukcijos betoninio paviršiaus kategorija	Įdubos skersmuo arba didžiausias išmatavimas, mm	Iškilimo aukštis arba įdubos gylis, mm	Betono briaunos nuskilimo gylis, matuojamos nuo konstrukcijos paviršiaus, mm	Bendras betono nuskilimų ilgis 1 m ilgio briaunoje, mm
A1		Matomas paviršius (pagal etaloną)	2	20
A2	1	1	5	5
A3	4	2	5	50
A4	10	1	5	50
A5	Nereglamentuoja	3	10	50
A6	ma	5	10	100
A7	15 20	Nereglamentuojama	10	100

Mūrinių konstrukcijų leistini nuokrypiai

Nuokrypis	Leistini nuokrypiai, mm
Projektiniai matmenys:	
Storis	+15
Aukštų atžymos	-10
Angų plotis	15
Tarpangių plotis	20(15)
Gretimi langai	-20
Angų ašys	20
Konstrukcijų ašys	10
Mūro kampų ir paviršių leistini nuokrypiai nuo vertikalės:	
vieno aukšto	10
viso pastato	30
3. Mūrinio eilių nuokrypos nuo horizontalės 10 m ilgyje	20(15)
4. Vertikalių sienos paviršių nelygumai pridėtos 2 m liniuotės ruože tinkuojamo paviršiaus:	10
tinkuojamo;	5
netinkuojamo	

Leistini sąramų geometrinių parametrų nuokrypiai

Nuokrypio pavadinimas	Geometrinio parametro pavadinimas	Leistinas nuokrypis, mm
Linijinių išmatavimų nuokrypiai	Kai sąramos ilgis	
	Iki 2500 mm	±6
	2500÷4000 mm	±8
	>4000 mm	±10
	Sąramos plotis ir aukštis išėmų ir angų vietos, įdėtinių detalių padėtis	±5
	Kai sąramos ilgis	

PRI.21052-01,02-TP-K-TS	LAPAS	LAPŲ
	15	18

Paviršiaus	Iki 2500 mm užsiduotame	1000 mm ilgio	±3
horizontalumo	ruože		±3
nukrypimai	2500÷4000 mm per visą sąramos ilgį		±4
	>4000 mm per visą ilgį		

Šilumos izoliacijos iš plokščių ir birių medžiagų įrengimo leistini nuokrypiai

Techniniai reikalavimai	Leistini nuokrypiai	Kontrolė (metodas, apimtis, registracijos būdas)
1. Pagrindo drėgnumas neturi viršyti: iš surenkamų	4%	Matuojant ne mažiau 5 matavimų kiekvienam 50 – 70 m ² ploto, darbų žurnalas
iš monolitinių	5%	
2. Šilumos izoliacija iš vienetinių medžiagų, pasluoksnio storis neturi viršyti, mm: iš klijų ir šaltų mastikų – 0,8 iš karštų mastikų – 1,5 siūlių plotis tarp plokščių, blokų gaminių, mm: klijuojant – ne daugiau 5 (standiems gaminiams – 3) dedant sausai – ne daugiau - 2	-	Matuojant ne mažiau 5 matavimų kiekvienam 50 – 70 m ² ploto, darbų žurnalas
3. Monolitinė ir plokštinė šilumos izoliacija: izoliacijos padengimo storis (nuo projektinio)	-5 ... +10%, bet ne daugiau 20 mm	Matuojant ne mažiau 5 matavimų kiekvienam 50 – 70 m ² ploto, darbų žurnalas
4. Izoliacijos plokštumos nukrypimai: nuo projektinio nuolydžio	0,2%	Matuojant kiekvieną 50 – 100 m ² paviršiaus plotą
horizontaliai	±5 mm	
vertikalčiai	±10 mm	
5. Perkritimai tarp plokščių ir lapų	+5 mm	Matuojant kiekvieną 50 – 100 m ² paviršiaus plotą
6. Plokščių ir lapų užleidimų dydis turi atitikti projekto reikalavimus	5%	Matuojant kiekvieną 50 – 100 m ² paviršiaus plotą
7. Izoliacijos storio nukrypimai nuo projektinio	10	Matuojant ne mažiau 3 matavimų kiekvienam 70 – 100 m ² paviršiaus ploto po ištisinės vizualinės apžiūros, darbų žurnalas
8. Sutankinimo koeficiento nukrypimai	5	Matuojant ne mažiau 5 matavimų kiekvienam 100 – 150 m ² paviršiaus ploto

Pagrindų grindims įrengimo leistinieji nuokrypiai

Pagrindo paskirtis	Leistini nuokrypiai mm, matuojant 2 m ilgio liniuote
Skaldos pasluoksniai ant sutankinto pagrindų grunto	20
Betoniniai pagrindai visų tipų grindų dangoms, išskyrus klijuojamas karštomis mastikomis ir pagrindus hidroizoliacijai	10
Betoniniai pagrindai ir paruošiamieji sluoksniai grindų dangoms, klijuojamoms karštomis mastikomis ir pagrindai hidroizoliacijai, taip pat šlifuojami betoniniai sluoksniai	5
Išlyginamieji sluoksniai polimerinėms rulinėms ir plytelių, linoleumo, parketo ir mastikinėms dangoms	2
Pagrindų nukrypimas nuo horizontalios plokštumos patalpoje	≤0,2% patalpos matmens

Laikančiųjų medinių konstrukcijų įrengimo leistinieji nuokrypiai

konstrukcijų ilgis	±20 mm
konstrukcijų ir atramų aukštis	±10 mm
tarp konstrukcijų ašių	±10 mm
konstrukcijų nuo vertikalės	±0,2 konstrukcijos aukščio
gniužd. elementų nuo projektinės padėties	1/300 elem. Ilgio
atraminių mazgų centro	±10 mm
įkirčių ir įpjavų gylis	±3 mm
skerspjūvių matmenys	±2 mm

PRI.21052-01,02-TP-K-TS	LAPAS	LAPŲ
	16	18

REIKALAVIMAI STATYBOS PRODUKTAMS

Betonas

Betono mišiniai turi atitikti LST EN 206:2014 reikalavimus.

Betono mišinio sudėtis ir komponentai (cementas, užpildai ir kitos medžiagos) turi atitikti visas mišinio ir sukietėjusio betono savybes (plastiškumą, tankį, stiprį, ilgaamžiškumą, armatūros apsaugą nuo korozijos). Betono mišiniai gali būti gaminami gamykloje ir statybos (panaudojimo) vietoje.

Jei nenurodyta brėžiniuose, betono stiprio klasė imama – C20/25.

Stipris gniuždant nustatomas gniuždant 28 paras išlaikytus 150mm kubus arba 150/300 mm cilindrus.

Cementas, naudojamas betono gamybai turi atitikti galiojančius standartus.

Užpildai, vanduo ir priedai turi atitikti galiojančių normatyvinių dokumentų reikalavimus. Jie negali turėti kenksmingų dalių, kurios sukeltų gelžbetonio armatūros koroziją ir trumpintų gaminio amžių.

Armatūra

Naudojama pagrindinė S500 klasės armatūra gaminama periodinio profilio, su eglutės formos iškyšomis, armatūros plieno markė 35GS. Kaip šalutinė gali būti naudojama ir S240 klasės armatūra, gaminama lygi, armatūros plieno markė ST3ps, ST3sp.

Įdėtinės detalės

Įdėtinių detalių inkariniai strypai turi būti iš armatūrinio plieno. Inkariųjų strypų skersmenį ir ilgį žr. brėžiniuose. Plokštelės ir valcuoti profiliai įdėtinėms detalėms turi būti iš plieno nurodyto brėžiniuose. Jei nenurodyta brėžiniuose plokštelių storis – ne mažesnis kaip 6mm ir ne mažesnis 0,75d, kur d – inkaro skersmuo.

Gelžbetonio konstrukcijų visos įdėtinės ir jungiamosios detalės turi būti nugruntuojamos ir nudažytos 2 kartus antikoroziniais dažais.

Suvirinant elementus ties suvirinimo siūle reikia nuvalyti grunto sluoksnį. Po suvirinimo pažeistą grunto sluoksnį būtina atstatyti ir nudažyti 2 kartus antikoroziniais dažais.

Metaliniai elementai

Projekto apimtyje numatomi naudoti gamykliniai valcuoti profiliai iš anglinių konstrukcinių plienų. Sijos numatomos iš dvitėjo ir lovinio skerspjuvio profilių. Jei nenurodyta kitaip, naudojamas S355 stiprumo konstrukcinis plienas.

Prieš vežant į statybos aikšteles, visos plieninės konstrukcijos gruntuojamos. Pagamintos gamyklose, plieninės konstrukcijos turi turėti sertifikatus, kuriuose nurodoma, iš kokių medžiagų pagaminta konstrukcija, ar šios medžiagos atitinka projektą ir standartus. Sudarant darbo dokumentaciją ir suderinus su statybos technine priežiūra, galima keisti metalo markę į kitose šalyse gaminamą analogišką plieną. Plieno markių analogiškumo sąvoka reiškia maksimalų cheminės sudėties, fizinių ir mechaninių savybių sutapimą, reglamentuojamą standartais. Jeigu reikia, gamintojas turi pateikti gamyklinių bandymų ataskaitos sertifikatą, įrodantį, jog konstrukcinis plienas bei tvirtinimo gaminiai atitinka technines sąlygas.

Projekto visi priimti profiliai turi būti nauji, lygių paviršių, švarūs, be rūdžių. Profilių matmenys turi būti absoliučiai vienodi. Profiliai turi būti išbandyti gamykloje ir turi turėti atitikties sertifikatą. Jei reikia, juos galima išbandyti ir vietoje. Juos gali išbandyti tik laboratorija, turinti sertifikatą. Statybos priežiūros inžinierius turi teisę pareikalauti, kad būtų atlikti bandymai pailgėjimui, pasukimui 180° ir lenkimui ties suvirinimui. Jei gaunami neigiami bandymų rezultatai, Rangovas turi apmokėti visus papildomus davinius. Naudojami karštai ir šaltai valcuoti profiliai. Tais atvejais, kai, konstrukcijos pagamintos iš uždaro profilio plieno vamzdžių, visi galai turi būti užhermetizuojami, siekiant išvengti vidinės korozijos.

Elektrodai

Elektrodai, suvirinimo viela, turi būti suderinti su plieno, kuris virinamas, rūšimi. Elektrodai turi būti pagaminti iš anglingo ir mažai legiruoto plieno, kurio charakteristika nurodyta žemiau. Mechaninės savybės siūlės metalo prie normalios temperatūros yra:

- norminis siūlės metalo atsparumas $R_{wun}=410\text{Mpa}$;
- skaičiuojamasis kampinių siūlių metalo atsparumas kirpimui $R_{wf}=180\text{MPa}$;
- sąlyginis pailgėjimas $\delta=22\%$;
- smūginis tūsumas $AH=0,015\text{Pa/m}$ ($15\text{kg}\cdot\text{m}/\text{cm}^2$);
- sieros kiekis siūlės metale ne daugiau - 0,030%;
- fosforo kiekis siūlės metale ne daugiau - 0,035%.

Naudojamos suvirinimo medžiagos ir darbų technologija turi užtikrinti laikiną suvirinimo siūlės atsparumą ne mažesnę kaip pagrindinio metalo norminis laikinasis atsparumas, o taip pat tvirtumą, kalumą ir santykinį pailgėjimą.

Varžtai

Metalo konstrukcijų jungimui naudojami varžtai, jų diametras ir kiekiai nurodomi darbo projekte.

Visi varžtai, veržlės turi turėti gamyklinius žymenis. Be jų varžtai nenaudotini. Visi varžtai, veržlės bei poveržlės turi būti galvanizuotos, padengtos cinku 9 mikronų storiu. Sudarant varžtų specifikacijas būtina įtraukti papildomai 5% jų kiekio dėl montažo ir derinimo darbų.

Rišančiosios medžiagos

PRI.21052-01,02-TP-K-TS	LAPAS	LAPŲ
	17	18

Portlandcementis turi atitikti LST 1455 reikalavimus.

Portlandcementis negali būti pasenęs, negali turėti sukietėjusio cemento gabalų.

Kalkės turi atitikti jų normatyvinių dokumentų reikalavimus, turi būti gerai išdegtos – CO₂ <2%.

Kalkių tešlos tankis 1400 kg/m³.

Užpildai

Smėlis turi atitikti LST 1342 reikalavimus.

Užpildo dalelių frakcija 0/2.

Vanduo

Turi atitikti galiojančio standarto reikalavimus.

Privalo būti švarus, negali turėti kenksmingų, normalų betono kietėjimą stabdančių priemaišų.

Jame gali būti ne daugiau kaip 5000 mg/l įvairiausių ištirpusių druskų, iš jų sulfitų – ne daugiau kaip 500 mg/l.

Vanduo turi būti nerūgštus, t.y. jo PH – ne mažesnis kaip 4 ir ne didesnis kaip 12.5.

Šiluminė izoliacija stogui

Projekte numatoma stogo šilumos izoliacijai panaudoti purškiamą šiluminę izoliaciją. Izoliacija turi būti laidus garams, neįgeriantis drėgmės, gerai limpanti prie medinių ir keraminių paviršių. Gamintojas privalo pateikti įrengimo technologiją konkrečiai pritaikytą šiam projektui.

Polietileno plėvelė

Storis – ne mažiau 0.2mm.

Stabilizuota prieš ultravioletinius spindulius.

Garų pralaidumas 0.5 – 30 g/m².24h.

Vandens sugeriamumas per 24 val., kai t=20OC – 0.01%.

Tankis, kai t=20OC – 0.919 – 0.929 g/cm².

Svoris 184 g/ m²

Tankumo riba ≥ 9,8 MPa.

Stiprumo riba ≥ 13,7 MPa.

Degumas – degi, lengvai užsiliepsnojanti medžiaga.

Šiluminė izoliacija grindims ant grunto

Tinkamumas naudoti visuomeninio pastato grindų apšiltinimui.

Tankis >25 kg/m³.

Šilumos laidumo koeficientas sausoje būklėje esant 10°C $\lambda_{sk} \leq 0.039$ W/mK.

Šilumos (eksp.) laidumo koeficientas $\lambda_{sk} \leq 0.04$ W/mK.

Eksploatacinė drėgmė ≤10%.

Vandens įgeriamumas pagal tūrį per 24val. 2,3 % .

Atsparumas gniuždyniui prie 10 % deformacijos ≥0,15 MPa.

PRI.21052-01,02-TP-K-TS	LAPAS	LAPŲ
	18	18

NEGYVENAMOSIOS PASKIRTIES PASTATO - MALŪNO (Šmito malūnas su technologine įranga u.k. 22035) Dariaus ir Girėno g. 12a, Kupiškio m., Kupiškio raj. sav. **TVARKYBOS DARBŲ** (remonto, konservavimo, restauravimo ir avarijos grėsmės pašalinimo (apsaugos techninių priemonių įrengimo)), **KEIČIANT STATINIO PASKIRTĮ Į KULTŪROS [7.10] IR PAGALBINIŲ PASTATŲ GIOVIMO, REKONSTAVIMO PROJEKTAS**

TP-K-IS	PIRMINIŲ SKAIČIAVIMŲ SUVESTINĖ ATASKAITA
---------	--

TURINYS

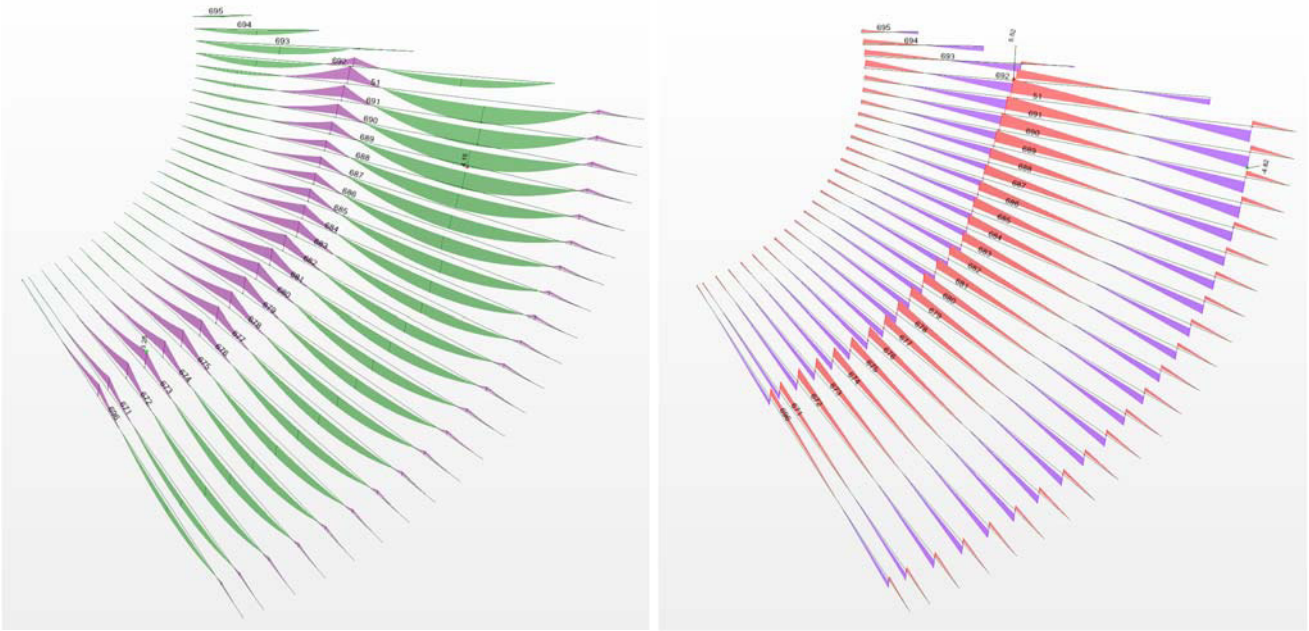
Priestato konstrukcijų skaičiavimas	2
Gegnės tarp ašių 1-3:	2
Gegnės tarp ašių 3-4:	4
Rėmai mr1, mr2, mr3:	6
Kolonos K.1, K.2 (D/4 kampe), mr.4, K.3 ir K.4 (fachverkinė siena)	9
Karkasinės sienos	10
Mūro sienos	11
Pamatai	12
Juostiniai pamatai:	12
Gręžtinis pamatas:	12
Malūno metalinio rėmo skaičiavimas	13
Pamatai	15
Aikštelės skaičiavimas	15

KVAL. PATV. DOK. NR.	 PROJEKTAVIMO IR RESTAURAVIMO INSTITUTAS		NEGYVENAMOSIOS PASKIRTIES PASTATO - MALŪNO (Šmito malūnas su technologine įranga u.k. 22035) Dariaus ir Girėno g. 12a, Kupiškio m., Kupiškio raj. sav. TVARKYBOS DARBŲ (remonto, konservavimo, restauravimo ir avarijos grėsmės pašalinimo (apsaugos techninių priemonių įrengimo)), KEIČIANT STATINIO PASKIRTĮ Į KULTŪROS [7.10] IR PAGALBINIŲ PASTATŲ GIOVIMO, REKONSTAVIMO PROJEKTAS		
	UAB „Kęstučio Ablačinsko konstrukcijų projektai“ Vaišgelgos g. 23, LT-14256, Vilnius Tel.: 8 620 234 95; el. p.: kestasabl@gmail.com		Pirminių skaičiavimų suvestinė ataskaita		LAIDA
24327, 0865	PDV	Kęstutis Ablačinskas			
LT	Statytojas: Užsakovas:		PRI.21052-01,02-TP-K-IS		LAPAS
				1	LAPŲ 15

Priestato konstrukcijų skaičiavimas

Gegnės tarp ašių 1-3:

My ir Fz:



Didžiausios įrašos 690 ir 51 gegnėse. $M_y=4,15\text{kNm}$ ir $F_z=5,52\text{kN}$

Gegnių skaičiuojamasis ilgis priimtas pagal ilgiausią tarpatramį 4,8m lenkimo plokštumoje ir 0,35 (pagal lotojimą) iš lenkimo plokštumos.

Automatiškai tikrinu pagal EN reikalavimus, gaunu rezultatus maždaug su 10% rezervu:

Results Messages

Member	Section	Material	Lay	Laz	Ratio	Case
51 G1 51	OK 50x250	C24	66.51	24.25	0.00	3 WIND1
671 G1 671	OK 50x250	C24	66.51	24.25	0.00	3 WIND1
672 G1 672	OK 50x250	C24	66.51	24.25	0.00	3 WIND1
673 G1 673	OK 50x250	C24	66.51	24.25	0.00	3 WIND1
674 G1 674	OK 50x250	C24	66.51	24.25	0.00	3 WIND1
675 G1 675	OK 50x250	C24	66.51	24.25	0.00	3 WIND1
676 G1 676	OK 50x250	C24	66.51	24.25	0.00	3 WIND1
677 G1 677	OK 50x250	C24	66.51	24.25	0.00	3 WIND1
678 G1 678	OK 50x250	C24	66.51	24.25	0.00	3 WIND1
679 G1 679	OK 50x250	C24	66.51	24.25	0.00	3 WIND1
680 G1 680	OK 50x250	C24	66.51	24.25	0.00	3 WIND1
681 G1 681	OK 50x250	C24	66.51	24.25	0.00	3 WIND1
682 G1 682	OK 50x250	C24	66.51	24.25	0.00	3 WIND1
683 G1 683	OK 50x250	C24	66.51	24.25	0.00	3 WIND1
684 G1 684	OK 50x250	C24	66.51	24.25	0.00	3 WIND1
685 G1 685	OK 50x250	C24	66.51	24.25	0.00	3 WIND1
686 G1 686	OK 50x250	C24	66.51	24.25	0.00	3 WIND1
687 G1 687	OK 50x250	C24	66.51	24.25	0.00	3 WIND1
688 G1 688	OK 50x250	C24	66.51	24.25	0.00	3 WIND1
689 G1 689	OK 50x250	C24	66.51	24.25	0.00	3 WIND1
690 G1 690	OK 50x250	C24	66.51	24.25	0.00	3 WIND1
691	OK 50x250	C24	66.51	24.25	0.00	3 WIND1
692 Beam 692	OK 50x250	C24	66.51	24.25	0.01	3 WIND1
693 Beam 693	OK 50x250	C24	66.51	24.25	0.01	3 WIND1
694 Beam 694	OK 50x250	C24	66.51	24.25	0.01	3 WIND1
695 Beam 695	OK 50x250	C24	66.51	24.25	0.02	3 WIND1
696 G1 696	OK 50x250	C24	66.51	24.25	0.00	3 WIND1

Detalūs 690 gegnės skaičiavimo rezultatai:

CODE: EN 1995-1:2004/A2:2014
ANALYSIS TYPE: Member Verification

CODE GROUP:
MEMBER: 690 G1_690 POINT: COORDINATE:

LOADS:
Governing Load Case: Manual

MATERIAL C24
gM = 1.30 f_{m,0,k} = 24.00 MPa f_{t,0,k} = 14.00 MPa f_{c,0,k} = 21.00 MPa
f_{v,k} = 4.00 MPa f_{t,90,k} = 0.40 MPa f_{c,90,k} = 2.50 MPa E_{0,moyen} = 11000.00 MPa
E_{0,05} = 7400.00 MPa G_{moyen} = 690.00 MPa Service class: 1 Beta_c = 0.20



SECTION PARAMETERS: 50x250

ht=250 mm Ay=8333 mm² Az=8333 mm² Ax=12500 mm²
bf=50 mm Iy=65104167 mm⁴ Iz=2604167 mm⁴ Ix=9103687 mm⁴
tw=25 mm Wy=520833 mm³ Wz=104167 mm³

STRESSES

Sig_{t,0,d} = N/Ax = -0.13/12500 = -0.01 MPa
Sig_{m,y,d} = MY/Wy = -4.15/520833 = -7.97 MPa
Sig_{m,z,d} = MZ/Wz = -0.00/104167 = -0.00 MPa
Tau_{y,d} = 1.5 * -5.52/12500 = -0.66 MPa
Tau_{z,d} = 1.5 * 0.06/12500 = 0.01 MPa
Tau_{tory,d} = 0.01 MPa, Tau_{torz,d} = 0.01 MPa

ALLOWABLE STRESSES

f_{t,0,d} = 10.73 MPa
f_{m,y,d} = 14.77 MPa
f_{m,z,d} = 18.40 MPa
f_{v,d} = 2.46 MPa

Factors and additional parameters

km = 0.70 kh = 1.25 kmod = 0.80 K_{sys} = 1.00 kcr = 0.67



LATERAL BUCKLING PARAMETERS:

BUCKLING PARAMETERS:



About Y axis:



About Z axis:

VERIFICATION FORMULAS:

Sig_{t,0,d}/f_{t,0,d} + Sig_{m,y,d}/f_{m,y,d} + km * Sig_{m,z,d}/f_{m,z,d} = 0.54 < 1.00 (6.17)

(Tau_{y,d}/kcr + Tau_{tory,d}/kshape)/f_{v,d} = 0.40 < 1.00 (Tau_{z,d}/kcr + Tau_{torz,d}/kshape)/f_{v,d} = 0.01 < 1.00 (6.13-4)

Section OK !!!

Ribinis įlankis $4,80\text{m}/200=24\text{mm}$.
 Įlinkių atitikimas normoms:

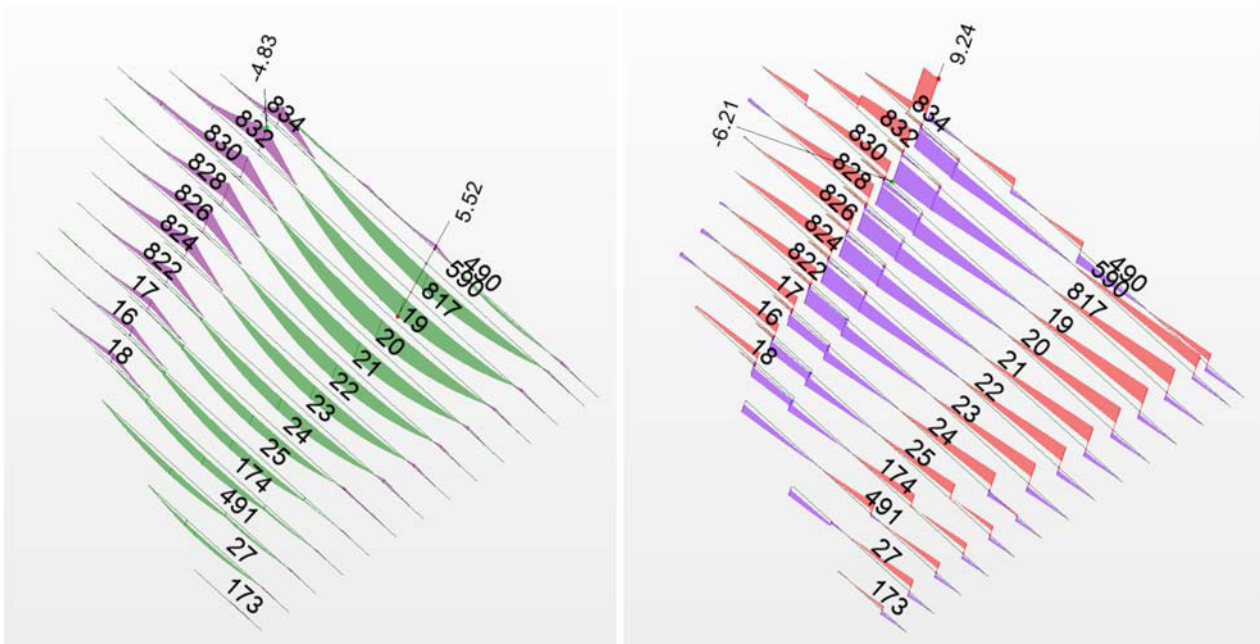
Results Messages

Member	Section	Material	Ratio(uz)	Case (uz)
51 G1 51	OK 50x250	C24	0.57	1*1 + 1*2
671 G1 671	OK 50x250	C24	0.25	1*1 + 0.6*3 + 1*2
672 G1 672	OK 50x250	C24	0.32	1*1 + 0.6*3 + 1*2
673 G1 673	OK 50x250	C24	0.33	1*1 + 0.6*3 + 1*2
674 G1 674	OK 50x250	C24	0.33	1*1 + 0.6*3 + 1*2
675 G1 675	OK 50x250	C24	0.33	1*1 + 0.6*3 + 1*2
676 G1 676	OK 50x250	C24	0.31	1*1 + 0.6*3 + 1*2
677 G1 677	OK 50x250	C24	0.31	1*1 + 0.6*3 + 1*2
678 G1 678	OK 50x250	C24	0.32	1*1 + 0.6*3 + 1*2
679 G1 679	OK 50x250	C24	0.33	1*1 + 1*2
680 G1 680	OK 50x250	C24	0.33	1*1 + 1*2
681 G1 681	OK 50x250	C24	0.33	1*1 + 1*2
682 G1 682	OK 50x250	C24	0.32	1*1 + 1*2
683 G1 683	OK 50x250	C24	0.32	1*1 + 1*2
684 G1 684	OK 50x250	C24	0.41	1*1 + 1*2
685 G1 685	OK 50x250	C24	0.50	1*1 + 1*2
686 G1 686	OK 50x250	C24	0.56	1*1 + 1*2
687 G1 687	OK 50x250	C24	0.61	1*1 + 1*2
688 G1 688	OK 50x250	C24	0.64	1*1 + 1*2
689 G1 689	OK 50x250	C24	0.68	1*1 + 1*2
690 G1 690	OK 50x250	C24	0.66	1*1 + 1*2
691	OK 50x250	C24	0.63	1*1 + 1*2
692 Beam 692	OK 50x250	C24	0.21	1*1 + 1*2
693 Beam 693	OK 50x250	C24	0.18	1*1 + 0.6*3 + 1*2
694 Beam 694	OK 50x250	C24	0.08	1*1 + 1*2
695 Beam 695	OK 50x250	C24	0.01	1*1 + 1*2
696 G1 696	OK 50x250	C24	0.22	1*1 + 0.6*3 + 1*2

689 gegnė $24 \cdot 0,68 = 16\text{mm} < 24\text{mm}$

Gegnės tarp ašių 3-4:

My ir Fz:



Didžiausios įrašos 817 ir 834 gegnėse. $M_y=5,52\text{kNm}$ ir $F_z=9,24\text{kN}$

Gegnių skaičiuojamasis ilgis priimtas pagal ilgiausią tarpatramį 5,87m lenkimo plokštumoje ir 0,35 (pagal lotojimą) iš lenkimo plokštumos.

Automatiškai tikrinu pagal EN reikalavimus, gaunu rezultatus maždaug su 10% rezervu:

Member	Section	Material	Lay	Laz	Ratio	Case
16	50x250	C24	81.34	24.25	0.30	4 ULS /4/
17	50x250	C24	81.34	24.25	0.31	4 ULS /4/
18	50x250	C24	81.34	24.25	0.27	4 ULS /4/
19 G2 19	50x250	C24	81.34	24.25	0.70	4 ULS /4/
20 G2 20	50x250	C24	81.34	24.25	0.63	4 ULS /4/
21 G2 21	50x250	C24	81.34	24.25	0.58	4 ULS /4/
22 G2 22	50x250	C24	81.34	24.25	0.52	4 ULS /4/
23 G2 23	50x250	C24	81.34	24.25	0.53	4 ULS /4/
24 G2 24	50x250	C24	81.34	24.25	0.42	4 ULS /4/
25 G2 25	50x250	C24	81.34	24.25	0.40	4 ULS /4/
27 G2 27	50x250	C24	81.34	24.25	0.22	4 ULS /4/
173 G2 173	50x250	C24	81.34	24.25	0.07	4 ULS /4/
174 G2 174	50x250	C24	81.34	24.25	0.35	4 ULS /4/
490 G2 490	50x250	C24	81.34	24.25	0.19	4 ULS /4/
491 G2 491	50x250	C24	81.34	24.25	0.27	4 ULS /4/
590 G2 590	50x250	C24	81.34	24.25	0.61	4 ULS /4/
817 G2 817	50x250	C24	81.34	24.25	0.72	4 ULS /4/
822	50x250	C24	81.34	24.25	0.42	4 ULS /4/
824	50x250	C24	81.34	24.25	0.66	4 ULS /4/
826	50x250	C24	81.34	24.25	0.63	4 ULS /4/
828	50x250	C24	81.34	24.25	0.60	4 ULS /4/
830	50x250	C24	81.34	24.25	0.57	4 ULS /4/
832	50x250	C24	81.34	24.25	0.65	4 ULS /4/
834	50x250	C24	81.34	24.25	0.77	4 ULS /4/

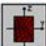
Detalūs 834 gegnės skaičiavimo rezultatai:

CODE: EN 1995-1:2004/A2:2014
 ANALYSIS TYPE: Member Verification

CODE GROUP:
 MEMBER: 834 POINT: COORDINATE:


LOADS:
 Governing Load Case: Manual



MATERIAL C24
 gM = 1.30 f_{m,0,k} = 24.00 MPa f_{t,0,k} = 14.00 MPa f_{c,0,k} = 21.00 MPa
 f_{v,k} = 4.00 MPa f_{t,90,k} = 0.40 MPa f_{c,90,k} = 2.50 MPa E_{0,moyen} = 11000.00 MPa
 E_{0,05} = 7400.00 MPa G_{moyen} = 690.00 MPa Service class: 1 Beta c = 0.20

 SECTION PARAMETERS: 50x250
 ht=250 mm Ay=8333 mm² Az=8333 mm² Ax=12500 mm²
 bf=50 mm tw=25 mm Iy=65104167 mm⁴ Iz=2604167 mm⁴ Ix=9103687 mm⁴
 tf=25 mm Wy=520833 mm³ Wz=104167 mm³

STRESSES ALLOWABLE STRESSES
 Sig_{c,0,d} = N/Ax = 3.79/12500 = 0.30 MPa f_{c,0,d} = 12.92 MPa
 Sig_{m,y,d} = MY/Wy = 5.52/520833 = 10.60 MPa f_{m,y,d} = 14.77 MPa
 Sig_{m,z,d} = MZ/Wz = 0.37/104167 = 3.58 MPa f_{m,z,d} = 18.40 MPa
 Tau_{y,d} = 1.5*2.03/12500 = 0.24 MPa f_{v,d} = 2.46 MPa
 Tau_{z,d} = 1.5*9.24/12500 = 1.11 MPa
 Tau_{tory,d} = 0.23 MPa, Tau_{torz,d} = 0.30 MPa

Factors and additional parameters
 km = 0.70 kh = 1.25 kmod = 0.80 Ksys = 1.00 kcr = 0.67

 LATERAL BUCKLING PARAMETERS:

BUCKLING PARAMETERS:
 About Y axis: LY = 5.87 m Lambda Y = 81.34
 Lambda_{rel} Y = 1.38 ky = 1.56
 LFY = 5.87 m key = 0.44
 About Z axis: LZ = 0.35 m Lambda Z = 24.25
 Lambda_{rel} Z = 0.41 kz = 0.60
 LFZ = 0.35 m kcz = 0.97

VERIFICATION FORMULAS:
 (Sig_{c,0,d}/k_c*f_{c,0,d}) + Sig_{m,y,d}/f_{m,y,d} + km*Sig_{m,z,d}/f_{m,z,d} = 0.91 < 1.00 (6.23)
 (Tau_{y,d}/k_{cr}+Tau_{tory,d}/k_{shape})/f_{v,d} = 0.22 < 1.00 (Tau_{z,d}/k_{cr}+Tau_{torz,d}/k_{shape})/f_{v,d} = 0.77 < 1.00 (6.13-4)

Section OK !!!

PRI.21052-01,02-TP-K-IS	LAPAS	LAPŲ
	5	15

Ribinis įlinkis $5,87m/200=29mm$.

Įlinkių atitikimas normoms:

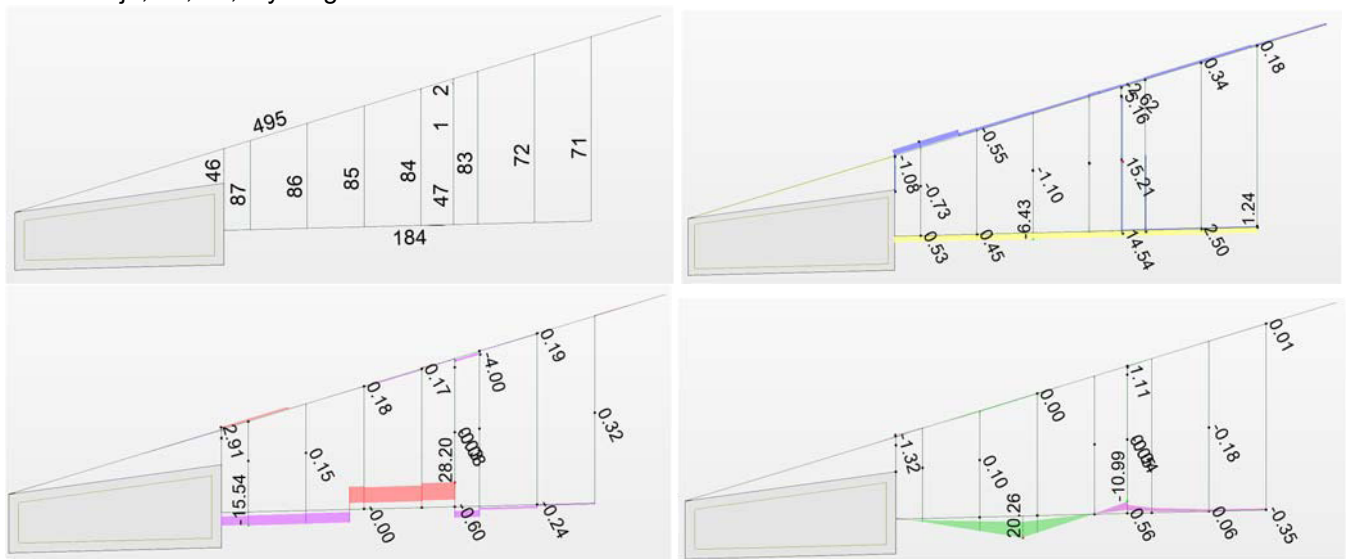
Member	Section	Material	Ratio(uz)	Case (uz)
16	50x250	C24	0.07	1*1 + 0.6*3 + 1*2
17	50x250	C24	0.07	1*1 + 0.6*3 + 1*2
18	50x250	C24	0.06	1*1 + 0.6*3 + 1*2
19 G2 19	50x250	C24	0.75	1*1 + 1*2
20 G2 20	50x250	C24	0.65	1*1 + 0.6*3 + 1*2
21 G2 21	50x250	C24	0.56	1*1 + 0.6*3 + 1*2
22 G2 22	50x250	C24	0.48	1*1 + 1*2
23 G2 23	50x250	C24	0.44	1*1 + 1*2
24 G2 24	50x250	C24	0.36	1*1 + 0.6*3 + 1*2
25 G2 25	50x250	C24	0.34	1*1 + 0.6*3 + 1*2
27 G2 27	50x250	C24	0.09	1*1 + 1*2
173 G2 173	50x250	C24	0.00	1*1 + 1*2
174 G2 174	50x250	C24	0.28	1*1 + 0.6*3 + 1*2
490 G2 490	50x250	C24	0.03	1*1 + 0.6*3 + 1*2
491 G2 491	50x250	C24	0.19	1*1 + 0.6*3 + 1*2
590 G2 590	50x250	C24	0.68	1*1 + 0.6*3 + 1*2
817 G2 817	50x250	C24	0.79	1*1 + 1*2
822	50x250	C24	0.12	1*1 + 0.6*3 + 1*2
824	50x250	C24	0.17	1*1 + 0.6*3 + 1*2
826	50x250	C24	0.18	1*1 + 1*2
828	50x250	C24	0.17	1*1 + 1*2
830	50x250	C24	0.22	1*1 + 0.6*3 + 1*2
832	50x250	C24	0.20	1*1 + 0.6*3 + 1*2
834	50x250	C24	0.11	1*1 + 1*2

817 gegnė $29*0,79 = 23mm < 29mm$.

Rėmai mr1, mr2, mr3:

mr.1:

Numeracija, Fx, Fz, My diagramos:



Apatinės sijos (184) skaičiuojamasis ilgis abejoms kryptims 2,5m. Kitų elementų 0,6m.

Tikrinimo rezultatai:

PRI.21052-01,02-TP-K-IS	LAPAS	LAPŲ
	6	15

Results Messages

Member	Section	Material	Lay	Laz	Ratio	Case
1	150x150	C24	17.12	17.12	0.13	4 ULS /4/
2	200x200	C24	1.73	1.73	0.22	4 ULS /4/
46	150x150	C24	9.32	9.32	0.54	4 ULS /4/
47	150x150	C24	19.69	19.69	0.19	4 ULS /4/
71	50x200	C24	37.09	148.36	0.06	4 ULS /3/
72	50x200	C24	33.90	135.58	0.04	4 ULS /3/
83	50x200	C24	30.70	122.81	0.05	4 ULS /4/
84	50x200	C24	27.51	110.03	0.08	4 ULS /4/
85	50x200	C24	24.31	97.26	0.07	4 ULS /4/
86	50x200	C24	21.12	84.48	0.03	4 ULS /3/
87	50x200	C24	17.93	71.71	0.06	4 ULS /4/
184 mr1 apatinė	3 rastai	C24	16.04	50.94	0.28	4 ULS /4/
495 Beam 495	2x L50x250	C24	106.50	100.63	0.14	4 ULS /4/

Visų elementų stiprumas pakankamas.

mr.2:

Fz, My diagramos:



Skaičiuojamas ilgis 4,82m lenkimo plokštumoje ir 0,6m iš plokštumos.

Tikrinimo rezultatai:

Results Messages

Member	Section	Material	Lay	Laz	Ratio	Case
107 mr2 107	200x450	C24	37.10	10.39	0.57	4 ULS /4/

Detalūs:

Bar: 107 mr2_107
 Point / Coordinate: 1 / x = 0.51 L = 2.48 m
 Load case: 4 ULS /4/ 1*1.35 + 2*1.30

CALCULATION STRESSES
 Sig_{L0,d} = -0.47/90000 = -0.01 MPa
 Sig_{m,y,d} = -54.73/6750000 = -8.11 MPa
 Sig_{m,z,d} = -1.48/3000000 = -0.49 MPa
 Tau_{y,d} = 1.5*0.28/90000 = 0.00 MPa
 Tau_{z,d} = 1.5*-3.90/90000 = -0.06 MPa
 Tau_{torz,d} = 0.00 MPa, Tau_{torz,d} = 0.00 MPa

ALLOWABLE STRESSES
 f_{L0,d} = 8.62 MPa
 f_{m,y,d} = 14.77 MPa
 f_{m,z,d} = 14.77 MPa
 f_{v,d} = 2.46 MPa

FACTORS AND ADDITIONAL PARAMETERS
 km = 0.70 kh = 1.00 kmod = 0.80 Ksys = 1.00 kcr = 0.67

LATERAL BUCKLING
 l_{ef} = 5.24 m Lambda_{rel,m} =
 Sig_{cr} = 83.82 MPa k_{crt} = 1.00

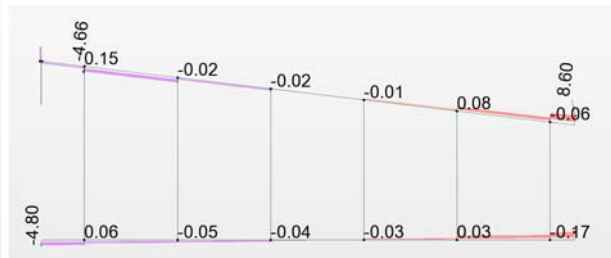
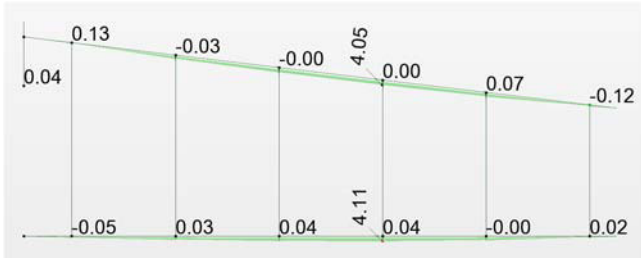
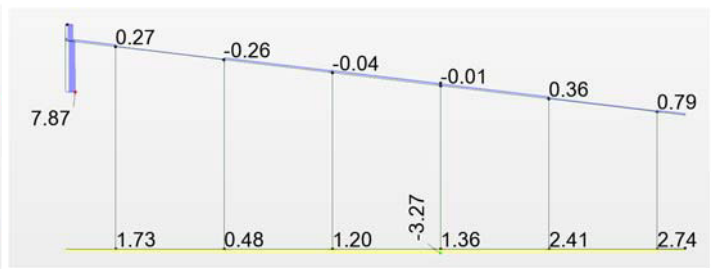
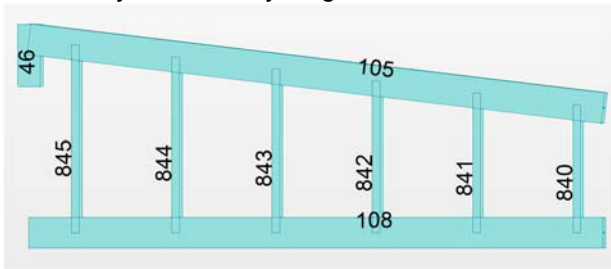
BUCKLING Y **BUCKLING Z**

RESULTS
 Sig_{L0,d}/f_{L0,d} + Sig_{m,y,d}/f_{m,y,d} + km*Sig_{m,z,d}/f_{m,z,d} = 0.57 < 1.00 (6.17)
 Sig_{m,y,d}/(k_{crt}*f_{m,y,d}) = 8.11/(1.00*14.77) = 0.55 < 1.00 (6.33)
 (Tau_{y,d}/k_{cr} + Tau_{torz,d}/k_{shape})/f_{v,d} = 0.00 < 1.00 (Tau_{z,d}/k_{cr} + Tau_{torz,d}/k_{shape})/f_{v,d} = 0.04 < 1.00

Pastaba: automatinio būdu tikrinu pagal EN, gaunami rezultatai su ~10% rezervu.

nr.3:

Numeracija, Fx, Fz, My diagramos:



Visų elementų skaičiuojamasis ilgis abejomis kryptimis lygus ilgiui.

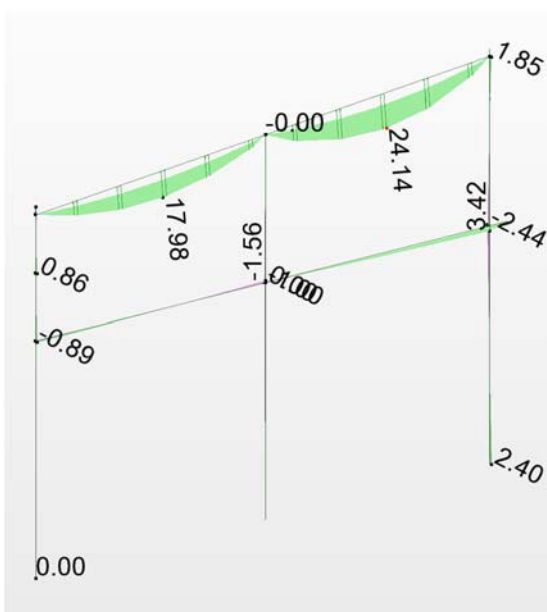
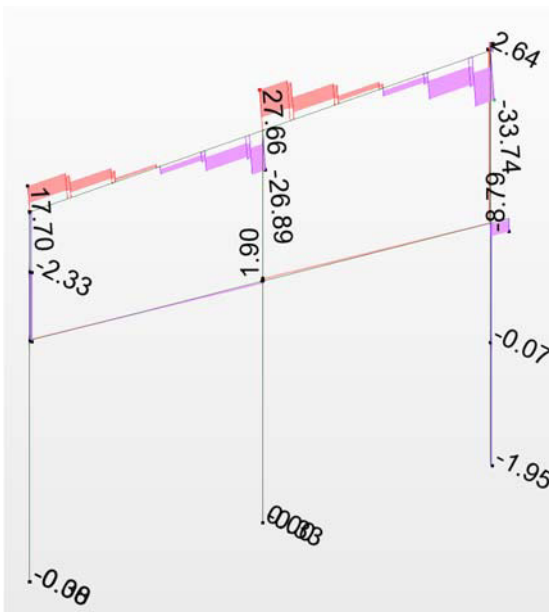
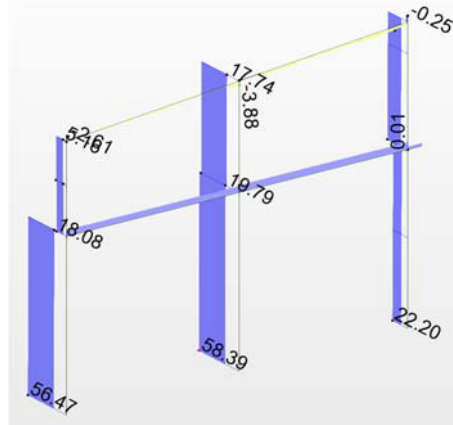
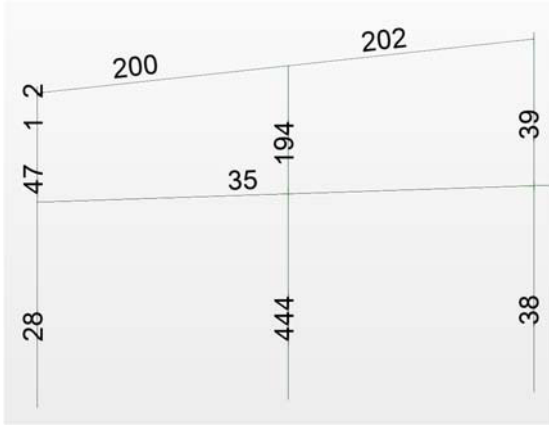
Tikrinimo rezultatai:

Member	Section	Material	Lay	Laz	Ratio	Case	
46	150x150	C24	9.32	9.32	0.54	4 ULS /4/	
105	Medinė sija	150x200	C24	65.57	87.42	0.32	4 ULS /4/
108	Medinė sija	150x200	C24	65.11	86.81	0.29	4 ULS /4/
840	Column 840	50x150	C24	19.06	57.18	0.57	4 ULS /4/
841	Column 841	50x150	C24	20.86	62.59	0.35	4 ULS /4/
842	Column 842	50x150	C24	22.67	68.01	0.10	4 ULS /4/
843	Column 843	50x150	C24	24.47	73.42	0.17	4 ULS /4/
844	Column 844	50x150	C24	26.28	78.83	0.29	4 ULS /4/
845	Column 845	50x150	C24	28.08	84.25	0.38	4 ULS /4/

Visų elementų stiprumas pakankamas.

Kolonos K.1, K.2 (D/4 kampe), mr.4, K.3 ir K.4 (fachverkinė siena)

Numeracija, Fx, Fz, My diagramos:



K.1 [28+47+1+2] ir [444+194], K.2 [38+39], mr.4 [200+202]

Kolonų ilgiai plokštumoje 3m, iš plokštumos 4,87m.
Kolonų tikrinimo rezultatai:

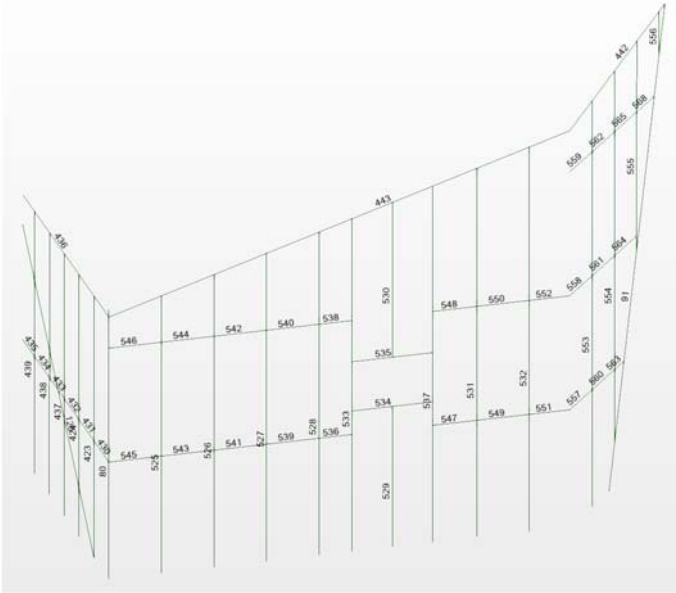
Member	Section	Material	Lay	Laz	Ratio	Case
1	150x150	C24	17.12	17.12	0.15	4 ULS /4/
28 Kolonos 28	200x200	C24	84.35	51.96	0.30	4 ULS /4/
38	150x200	C24	84.35	69.28	0.24	4 ULS /3/
39	150x200	C24	84.35	69.28	0.23	4 ULS /3/
194 Kolonos 194	200x200	C24	84.35	51.96	0.28	4 ULS /4/
444 Kolonos 444	200x200	C24	84.35	51.96	0.27	4 ULS /4/

Sijos iš trijų rąstų ir mr.4 rezultatai:

Member	Section	Material	Lay	Laz	Ratio	Case
35	3 rastai	C24	21.72	68.98	0.09	4 ULS /4/
200 Medinė sija	200x300	C24	38.13	57.19	0.46	4 ULS /4/
202 Medinė sija	200x300	C24	37.32	55.98	0.59	4 ULS /4/

Karkasinės sienos

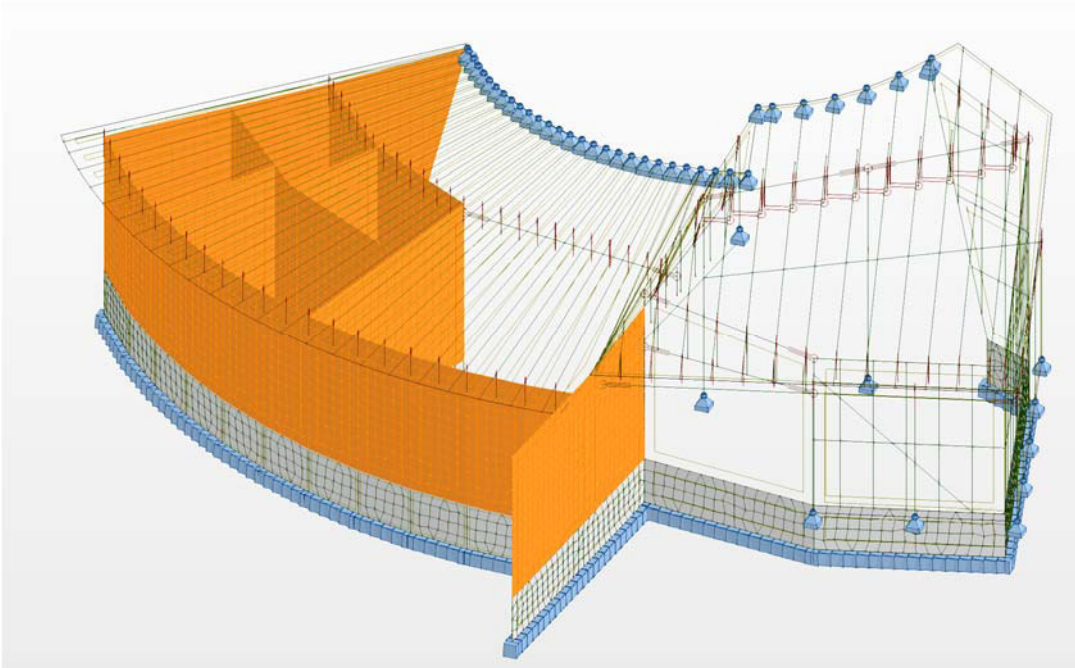
Numeracija:



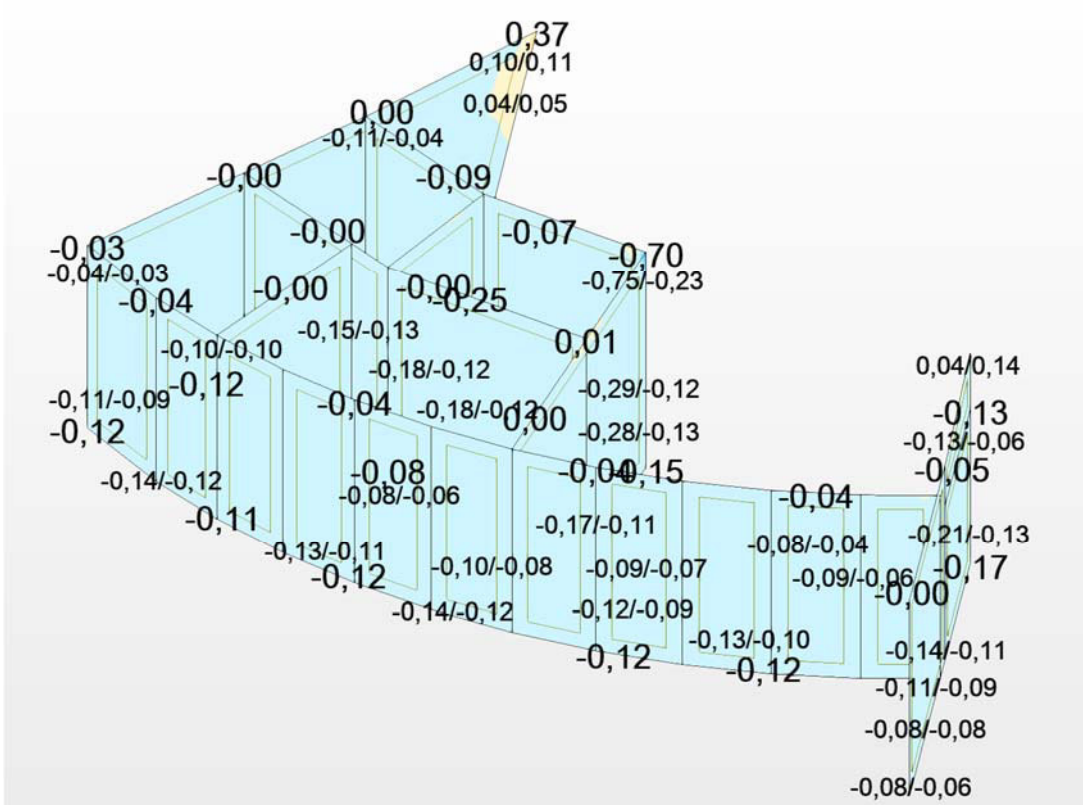
Tikrinimo rezultatai:

Member	Section	Material	Lay	Laz	Ratio	Case
80 Kolonos 80	150x150	C24	112.47	69.28	0.13	4 ULS /4/
91 Suvarzytas 9	50x150	C24	136.55	409.66	0.21	4 ULS /3/
125 Suvarzytas	50x150	C24	100.24	300.72	0.09	4 ULS /1/
423 Stoikės 423	50x150	C24	122.40	106.00	0.36	4 ULS /4/
424 Stoikės 424	50x150	C24	122.40	106.00	0.42	4 ULS /4/
430	50x150	C24	15.01	45.03	0.03	4 ULS /4/
431	50x150	C24	15.01	45.03	0.03	4 ULS /3/
432	50x150	C24	15.01	45.03	0.02	4 ULS /3/
433	50x150	C24	15.01	45.03	0.01	4 ULS /3/
434	50x150	C24	15.01	45.03	0.01	4 ULS /4/
435	50x150	C24	12.07	36.20	0.03	4 ULS /3/
436 Suvarzytas	150x200	C24	65.34	87.12	0.19	4 ULS /4/
437 Stoikės 437	50x150	C24	122.40	106.00	0.41	4 ULS /4/
438 Stoikės 438	50x150	C24	122.40	106.00	0.37	4 ULS /4/
439 Stoikės 439	50x150	C24	122.40	106.00	0.29	4 ULS /4/
442 Beam 442	50x150	C24	64.98	194.95	0.83	4 ULS /4/
443 Beam 443	150x150	C24	137.65	137.65	0.24	4 ULS /3/
525 Stoikės 525	50x150	C24	122.40	106.00	0.09	4 ULS /1/
526 Stoikės 526	50x150	C24	122.40	106.00	0.09	4 ULS /3/
527 Stoikės 527	50x150	C24	122.40	106.00	0.15	4 ULS /3/
528 Stoikės 528	50x150	C24	122.40	106.00	0.19	4 ULS /3/
529 Stoikės 529	50x150	C24	122.40	106.00	0.14	4 ULS /3/
530 Stoikės 530	50x150	C24	122.40	106.00	0.07	4 ULS /3/
531 Stoikės 531	50x150	C24	122.40	106.00	0.16	4 ULS /3/
532 Stoikės 532	50x150	C24	122.40	106.00	0.24	4 ULS /3/
533 Stoikės 533	50x150	C24	122.40	106.00	0.18	4 ULS /3/
534 Suvarzytas	50x150	C24	23.09	69.27	0.11	4 ULS /3/
535 Suvarzytas	50x150	C24	23.09	69.27	0.12	4 ULS /3/
536 Suvarzytas	50x150	C24	9.43	28.29	0.11	4 ULS /3/
537 Stoikės 537	50x150	C24	122.40	106.00	0.22	4 ULS /3/
538 Suvarzytas	50x150	C24	9.43	28.29	0.08	4 ULS /2/
539 Suvarzytas	50x150	C24	15.01	45.03	0.02	4 ULS /3/
540 Suvarzytas	50x150	C24	15.01	45.03	0.04	4 ULS /3/
541 Suvarzytas	50x150	C24	15.01	45.03	0.02	4 ULS /3/
542 Suvarzytas	50x150	C24	15.01	45.03	0.04	4 ULS /3/
543 Suvarzytas	50x150	C24	15.01	45.03	0.02	4 ULS /3/
544 Suvarzytas	50x150	C24	15.01	45.03	0.03	4 ULS /3/
545 Suvarzytas	50x150	C24	15.01	45.03	0.04	4 ULS /3/
546 Suvarzytas	50x150	C24	15.01	45.03	0.04	4 ULS /2/
547 Suvarzytas	50x150	C24	12.51	37.54	0.04	4 ULS /3/
548 Suvarzytas	50x150	C24	12.51	37.54	0.08	4 ULS /3/
549 Suvarzytas	50x150	C24	15.01	45.03	0.06	4 ULS /3/
550 Suvarzytas	50x150	C24	15.01	45.03	0.06	4 ULS /3/
551 Suvarzytas	50x150	C24	11.55	34.66	0.15	4 ULS /3/
552 Suvarzytas	50x150	C24	11.55	34.66	0.16	4 ULS /3/
553	50x150	C24	122.40	106.00	0.19	4 ULS /3/
554	50x150	C24	122.40	106.00	0.19	4 ULS /3/
555	50x150	C24	122.40	106.00	0.13	4 ULS /4/
556	50x150	C24	122.40	106.00	0.02	4 ULS /2/
557	50x150	C24	15.01	45.03	0.17	4 ULS /3/
558	50x150	C24	15.01	45.03	0.26	4 ULS /3/
559	50x150	C24	15.01	45.03	0.15	4 ULS /2/
560	50x150	C24	15.01	45.03	0.06	4 ULS /3/
561	50x150	C24	15.01	45.03	0.09	4 ULS /3/
562	50x150	C24	15.01	45.03	0.17	4 ULS /3/
563	50x150	C24	6.37	19.11	0.03	4 ULS /2/
564	50x150	C24	15.01	45.03	0.04	4 ULS /4/
565	50x150	C24	15.01	45.03	0.13	4 ULS /3/
568	50x150	C24	11.65	34.96	0.03	4 ULS /3/

Mūro sienos



Įtempiai, Mpa:



Gniuždomasis stiprumas nustatomas pagal STR 2.05.09:2005 (9.1).

Didžiausias sienos aukštis 3,7m, skaičiuojamasis aukštis (78.2) $1.5 \cdot 3.7m = 5,55m$. Storis 25cm, $i=72mm$.

Silikatinėms plytom $f_i=0,53$ $m_l t=0,86$.

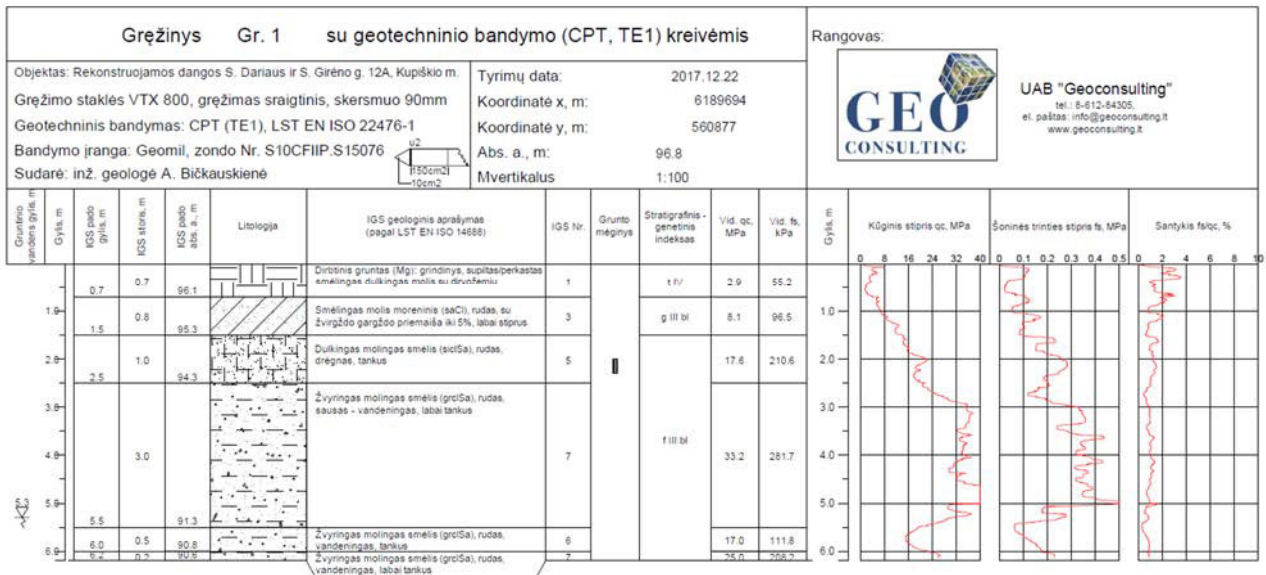
Skaičiuojamasis stipris M150S10 mūriui $m_l t \cdot f_i \cdot f_d = 0,53 \cdot 0,86 \cdot 2,7 = 1,23MPa$.

Iš skaičiavimo schemos maksimalus vietinis 0,7MPa po sijos atrama, vyraujantis iki 0,18MPa.

Mūro sienų stiprumas pakankamas.

Pamatai

Projektuojami pagal CPT-1 duomenis:



Juostiniai pamatai:

Rd/A K1*K2*0,1*qc=1*1*0,1*8.1MPa=810kPa.

Cu=453.6kPa.

Kai pamato plotis 0,2m Rd=338kN/m.

Gręžtinis pamatas:

Grunto kūginis stipris iš tyrimų po poliaus padu:

$$q_c := 8.1 \cdot \text{MPa} \quad l_2 := 1.3 \text{ m}$$

poliaus diametras:

$$d_p := 30 \cdot \text{cm}$$

poliaus pagrindo plotas:

$$A_b := \frac{\pi \cdot d_p^2}{4} = 0.071 \text{ m}^2$$

koeficientai iš lentelės:

$$\alpha_b := 0.8$$

$$\alpha_s := 0.05$$

Grunto tipas	Kūginis stipris q_c , MPa	α_b	q_{cr} , MPa	q_{max} , MPa	q_{limax} , MPa
Moreninis molis	$0 < q_c \leq 3$ ≥ 5	1.0^* 0.8^*	$0.05 \times q_c$	0.200	6.5
Juostotas molis		1.0	$0.35 \times q_c$	0.150	
Dulkis		0.6	$0.025 \times q_c$	0.150	
Smėlis	$0 < q_c \leq 10$ ≥ 25	0.5	0.010^* 0.008^*	0.180	

Pastaba. *Tarpinės reikšmės interpoluojamos

$$q_b := \alpha_b \cdot q_c = 6.48 \text{ MPa}$$

Pagrindo po polio padu laikomoji galia:

$$R_b := q_b \cdot A_b = 458.044 \text{ kN}$$

Pagrindo ties polio šoninių paviršiumi laikomoji galia, kai sluksnio storis:

$$q_s := q_c \cdot \alpha_s = 405 \text{ kPa}$$

Iš tyrimo duomenų:

$$q_s := 200 \text{ kPa} = 200 \text{ kPa} \quad \text{"priimu mažiausią reikšmę"}$$

$$L_1 := l_2 - l_1 \quad A_1 := \pi \cdot d_p \cdot L_1 = 0.942 \text{ m}^2 \quad R_s := q_s \cdot A_1 = 188.496 \text{ kN}$$

$$\gamma_{Ra} := 2$$

$$\gamma_{Rs} := 1.5$$

Polių rūšis	γ_{Ra}	γ_{Rs}
Spraustiniai kaltiniai	1,1	1,1
Spraustiniai gręžiniai	1,1	1,35
Ventiso sraigtinio gręžimo	2,0	1,5
Gręžtiniai	2,0	1,5

$$R_{c.cal} := \frac{R_b}{\gamma_{Ra}} + \frac{R_s}{\gamma_{Rs}} = 354.686 \text{ kN}$$

$$\Sigma := 1.35$$

$$\gamma_f := 1.1$$

	1	2	3	4	5	6	7
ϵ_2 (vidurkinė reikšmė)	1,4	1,35	1,33	1,31	1,29	1,27	1,25
ϵ_4 (mažiausioji reikšmė)	1,4	1,27	1,23	1,20	1,15	1,12	1,08

Polio tipas	γ_1 (sls)	γ_1 (uls)
Spraustiniai visų rūšių poliai	1,0	1,35
Gręžtiniai poliai	1,1	1,45
Ventiso gręžimo sraigtiniai poliai	1,05	1,55

$$R_{c.d} := \frac{R_{c.cal}}{\Sigma \cdot \gamma_f} = 239 \text{ kN}$$

Vieno D30L1300 poliaus laikomoji galia 239kN.

Skaičiavimų rezultatai:

Results Messages

Member	Section	Material	Lay	Laz	Ratio	Case
385 sijos 2,28 3	OK IPE 140	S 355	39.70	137.80	0.38	6 ULS /1/
386 sijos 2,28 3	OK IPE 140	S 355	39.70	137.80	0.22	6 ULS /1/

Results Messages

Member	Section	Material	Lay	Laz	Ratio	Case
387 Kolonos 387	OK SHS 100x100	S 355	84.14	84.14	0.17	6 ULS /11/
388 Kolonos 388	OK SHS 100x100	S 355	84.14	84.14	0.11	6 ULS /1/
389 Kolonos 389	OK SHS 100x100	S 355	84.14	84.14	0.11	6 ULS /14/
390 Kolonos 390	OK SHS 100x100	S 355	84.14	84.14	0.16	6 ULS /15/

Results Messages

Member	Section	Material	Lay	Laz	Ratio	Case
67 sijos 4,18 67	OK IPE240	S 355	41.90	155.10	0.25	6 ULS /15/
68 sijos 4,18 68	OK IPE240	S 355	41.90	155.10	0.36	6 ULS /16/
391 sijos 391	OK IPE200	S 355	39.73	146.95	0.39	6 ULS /10/
392 sijos 392	OK IPE200	S 355	39.73	146.95	0.39	6 ULS /11/

Results Messages

Member	Section	Material	Lay	Laz	Ratio	Case
63 Kolonos 63	OK SHSC 120x12	S 355	60.17	60.17	0.15	6 ULS /16/
64 Kolonos 64	OK SHSC 120x12	S 355	60.17	60.17	0.17	6 ULS /14/
65 Kolonos 65	OK SHSC 120x12	S 355	60.17	60.17	0.21	6 ULS /14/
66 Kolonos 66	OK SHSC 120x12	S 355	60.17	60.17	0.18	6 ULS /16/

Results Messages

Member	Section	Material	Lay	Laz	Ratio	Case
59 sijos 4,18 59	OK IPE240	S 355	41.90	155.10	0.29	6 ULS /1/
60 sijos 4,18 60	OK IPE240	S 355	41.90	155.10	0.28	6 ULS /5/
61 sijos 61	OK IPE200	S 355	46.39	171.59	0.47	6 ULS /14/
62 sijos 62	OK IPE200	S 355	46.39	171.59	0.38	6 ULS /16/

Results Messages

Member	Section	Material	Lay	Laz	Ratio	Case
52 Kolonos 52	OK SHSC 140x14	S 355	54.44	54.44	0.25	6 ULS /1/
53 Kolonos 53	OK SHSC 140x14	S 355	54.44	54.44	0.19	6 ULS /16/
54 Kolonos 54	OK SHSC 140x14	S 355	54.44	54.44	0.25	6 ULS /1/
55 Kolonos 55	OK SHSC 140x14	S 355	54.44	54.44	0.19	6 ULS /1/

Results Messages

Member	Section	Material	Lay	Laz	Ratio	Case
51 sijos 4,18 51	OK IPE270	S 355	37.22	138.18	0.85	6 ULS /1/
56 sijos 4,18 56	OK IPE270	S 355	37.22	138.18	0.95	6 ULS /15/

Results Messages

Member	Section	Material	Lay	Laz	Ratio	Case
47 RevitBeam 4	OK SHS 160x160	S 355	48.82	48.82	0.49	6 ULS /1/
48 Kolonos 48	OK SHS 160x160	S 355	48.82	48.82	0.42	6 ULS /1/
49 Kolonos 49	OK SHS 160x160	S 355	48.82	48.82	0.42	6 ULS /1/
50 Kolonos 50	OK SHS 160x160	S 355	48.82	48.82	0.37	6 ULS /1/

Pamatai

Iš skaičiavimo rezultatų didžiausia atraminė reakcija po metaline kolona 424kN.

$R_d/A \cdot K_1 \cdot K_2 \cdot 0,1 \cdot q_c = 1 \cdot 1 \cdot 0,1 \cdot 8,1 \text{MPa} = 810 \text{kPa}$.

$C_u = 453,6 \text{kPa}$.

Juostiniam pamatui $4,18 \text{m} \times 0,4 \text{m}$ $R_d = 2833 \text{kN} \gg 848 \text{kN}$ – pamatų stiprumas daugiau nei pakankamas. Tačiau atkreiptinas dėmesys, kad gruntas dirbtinis, todėl apie pamato pamažinimo galimybes reiktų spręsti tik išardžius grindis ir įvertinus pagrindo būklę. Galutinius pamatų matmenis būtina patikslinti darbų atlikimo metu.

Aikštelės skaičiavimas

Aikštelės skaičiavimai:

Kupolo stiklinės dalies savas svoris:

$q = 0,5 \text{kPa}$; $S = 100,5 \text{m}^2$; $p = 25,1 \text{m}$; $Q_1 = 2 \text{kN/m}$. Atstumas tarp stovų apačioje $2,06 \text{m}$. $Q = 4,12 \text{kN}$.

Sniegas.

Pagal STR 2 priedą, 2 schemą $m_1 = 0,4$; $m_2 = 2,2$.

Veikiamas plotas $S = 18,1 \text{m}^2$. $S_k = 1,6 \text{kPa}$.

1 variantas $18 \cdot 1,6 \cdot 0,4 = 11,58 \text{kN}$. atramai $S_1: 0,95 \text{kN}$

2 variantas: vienoje puseje $9 \cdot 1,6 \cdot 2,2 / 2 = 15,9 \text{kN}$ atramai (6) $2,65 \text{kN}$, kitoje $1,33 \text{kN}$.

1 varianto nenagrinėju.

Vėjas:

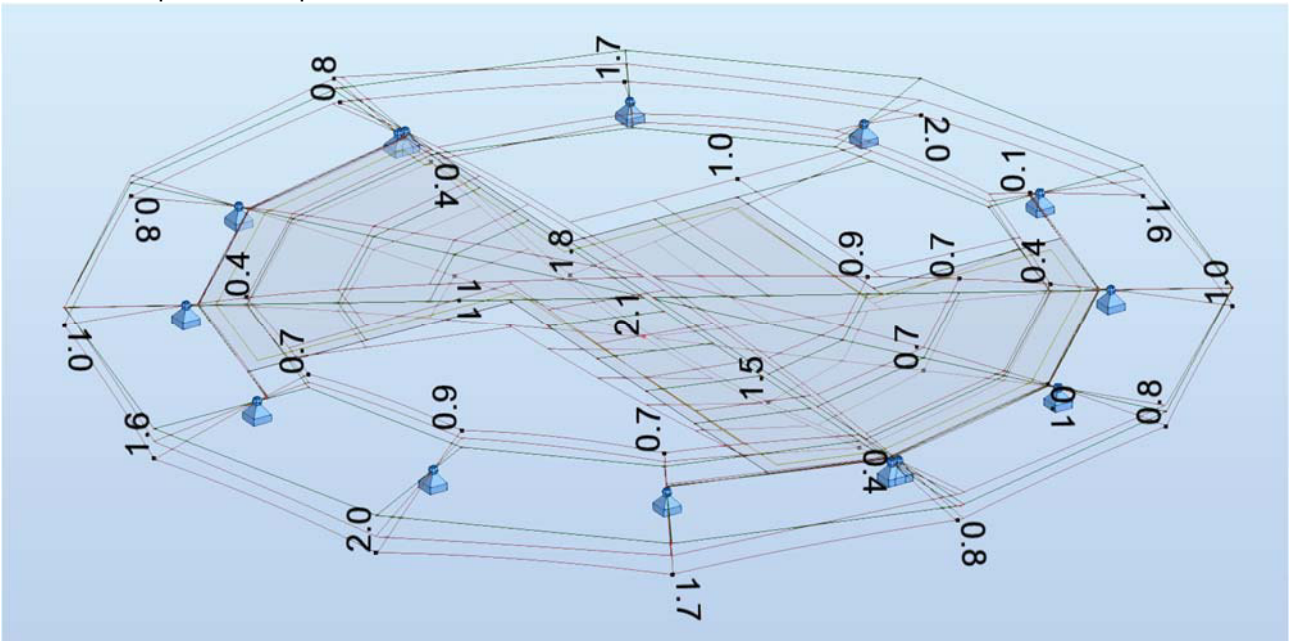
Pagal STR 4 priedą 3 schemą $ce_1 = 0,7$; $ce_2 = -1,2$; $ce = -0,4$. Vėjo per metalinę aikštelę perduodamas akmenų mūriui kaip skersinė jėga. Įtaka metalinei aikštelės konstrukcijai yra labai maža, todėl priėmus $m = 1,6$ ir projekcijos plotą 25m^2 vėją pridedu kaip horizontalią jėgą į 5 taškus, po $1,6 \cdot 1,6 \cdot 25 / 5 = 12,8 \text{kN}$:

Savą aikštelės grindų svorį priimu kaip 5mm plieno lakšto $39,3 \text{kg/m}^2$: $0,4 \text{kPa}$

Naudojimo apkrova $1,5 \text{kPa}$. Aikštelės plotas $16,9 \text{m}^2$ (lankytojų skaičius dėl gaisrinės saugos bus ribojamas, 17 lankytojų niekada nebus, tačiau apkrovą imu pagal A kategoriją)

Pagrindinės sijos parinktos taip, kad įlinkis ties stiklais neviršytų 2mm . Kitos iš geometrinių sumetimų, kad būtų įmanoma įrengti jungtis.

Poslinkiai su pasirinktais profiliais:



NEGYVENAMOSIOS PASKIRTIES PASTATO - MALŪNO (Šmito malūnas su technologine įranga u.k. 22035) Dariaus ir Girėno g. 12a, Kupiškio m., Kupiškio raj. sav. **TVARKYBOS DARBŲ** (remonto, konservavimo, restauravimo ir avarijos grėsmės pašalinimo (apsaugos techninių priemonių įrengimo)), **KEIČIANT STATINIO PASKIRTĮ | KULTŪROS [7.10] IR PAGALBINIŲ PASTATŲ GIOVIMO, REKONSTAVIMO PROJEKTAS**

TP-K-Ž	ŽINIARAŠTIS
---------------	--------------------

Eil. Nr.	Žymuo, brėžinys, markė	Pavadinimas	Mato vnt	kiekis	Pastabos
1		Malūno kupolo iš aliuminio - stiklo konstrukcijų įrengimas	kompl	1	Pagal komercinį pasiūlymą (tikslinti DP)
2	B.20	Esamų priestatų ardymas, tame tarpe:	m ²	250	~1000m ³
3		Mūro ardymas ir plytų valymas	m ³	12	apdailiniam mūriui
4		Medinių elementų ardymas ir valymas	m ³	3,3	sijos ir fach.sienos
5	B.20	Esamų priestatų griovimas	m ²	450	~1800m ³
6		Mūro griovimas	m ³	177	
7		Betono grindų griovimas	m ³	65	
8		Medžio konstrukcijų griovimas	m ³	24	
9		Šiferio dangos ardymas ir utilizavimas	m ²	692	
	B.21	Naujų pamatų įrengimas			
10	GP.1	Gręžtiniai poliai D300 L2250	vnt	2	
		- betonas C25/30, XC2	m ³	0,32	
		- armatūra S500	kg	100	
11	R1	Trisluksnė siena iš Haus P6-20 blokelių (arba monolitinė)	m ³	14,48	
12	R2	Dvisluksnė siena iš Haus P6-20 blokelių (arba monolitinė)	m ³	1,65	
13	R3	Siena iš Haus P6-20 blokelių (arba monolitinė)	m ³	4,20	
14	R4	Siena iš Haus P6-30 blokelių (arba monolitinė)	m ³	5,56	
		- blokeliai Haus P6-20	m ³	16,88	
		- blokeliai Haus P6-30	m ³	5,56	
		- poliestireninis putplastis EPS-100	m ³	3,45	
		- armatūra S500	kg	1762	
		- betonas C25/30, XC2	m ³	13,47	20,9m ³ jei monolitas
	B.22	Grindų ant grunto įrengimas			
15		Grindų ant grunto įrengimas	m ²	96,6	B.20, pagal detalę GD.3
		- betonas C25/30, XC2	m ³	7,73	

KVAL. PATV. DOK. NR.		PROJEKTAVIMO IR RESTAURAVIMO INSTITUTAS		NEGYVENAMOSIOS PASKIRTIES PASTATO - MALŪNO (Šmito malūnas su technologine įranga u.k. 22035) Dariaus ir Girėno g. 12a, Kupiškio m., Kupiškio raj. sav. TVARKYBOS DARBŲ (remonto, konservavimo, restauravimo ir avarijos grėsmės pašalinimo (apsaugos techninių priemonių įrengimo)), KEIČIANT STATINIO PASKIRTĮ KULTŪROS [7.10] IR PAGALBINIŲ PASTATŲ GIOVIMO, REKONSTAVIMO PROJEKTAS		
		A976, 0267	PV			
		UAB „Kęstučio Ablačinsko konstrukcijų projektai“ Vaišėlgos g. 23, LT-14256, Vilnius Tel.: 8 620 234 95; el. p.: kestasabl@gmail.com				
24327, 0865	PDV	Kęstutis Ablačinskas			LAPAS	LAPŲ
LT	Statytojas: Užsakovas:			PRI.21052-01,02-TP-K-Ž,01	1	3

		- armatūra S500	kg	607	
		- skiriamasis sluoksnis iš PE plėvelės	m ²	97	
		- poliestireninis putplastis EPS-150	m ³	25,40	
	B.22	Mūro sienų įrengimas			
16		Trisluoksnė lauko siena iš keraminių plytų mūro su EPS-70 apšiltinimo sluoksniu (W1+W2). (W1 mūrijama iš senų keraminių plytų ~7.4m ³)	m ³	32	pagal detalę B.22 brėžinyje
17		Keraminių plytų mūras 250mm pločio (W2)	m ³	2,325	
18		Keraminių plytų mūras 120mm pločio (W3)	m ³	6,17	
19		Sąramos 1SR12-3	vnt	2	
20		Sąramos SR14-37	vnt	2	
21		Sąramos SR16-37	vnt	8	
22		Sąramos SR17-2	vnt	7	
23	B.22-B.25	Karkasinių sienų, medinių kolonų ir rėmų įrengimas			
		- C24 mediena 50x150	m ³	1,04	
		- C24 mediena 150x150	m ³	0,06	
		- minkšta akmenų vata iki 45kg/m ³	m ³	10,36	
		- difuzinė vėją izoliuojanti plėvelė	m ²	54,35	
		- garo izoliacinė plėvelė	m ²	54,35	
		- 2 sl. g/k plokštės apkalos ant metalinio rėmo	m ²	54,35	
24	B.22	Medinės kolonos K.1	vnt	2	
		- C24 mediena 200x200	m ³	0,36	2x2690+1450+1160
25	B.22	Medinė kolona K.2	vnt	1	
		- C24 mediena 200x150	m ³	0,18	2630+1730
		- C24 mediena 150x150	m ³	0,135	2630+1730
26	B.22	Medinė kolona K.3	vnt	1	
		- C24 mediena 200x150	m ³	0,09	2650
		- C24 mediena 150x150	m ³	0,0675	2650
27	B.28	Medinis rėmas mr.1	vnt	1,00	
		- C24 mediena 50x200	m ³	0,27	
28	B.29	Medinis rėmas mr.2	vnt	1,00	
		- C24 mediena 200x250	m ³	0,26	
		- C24 mediena 200x150	m ³	0,15	
29	B.29	Medinis rėmas mr.3	vnt	1,00	
		- C24 mediena 150x200	m ³	0,24	
		- C24 mediena 50x150	m ³	0,03	
30		Medinis rėmas mr.4	vnt	1,00	
		- C24 mediena 150x200	m ³	0,41	
	B.22-B.25	Fachverkinių sienų priestate atstatymas			
31	K.4 ir fs.g	Mediniai sudalinimo elementai iš naujos medienos C24 150x150	m ³	0,76	pagal galimybę naudoti išardytą medieną
32		Mediniai sudalinimo elementų iš išardytos medienos atstatymas (50x150)	m ³	0,20	
33		fachverkinės sienos užpildo mūras, mūrijama iš išardytų plytų	m ³	4,63	

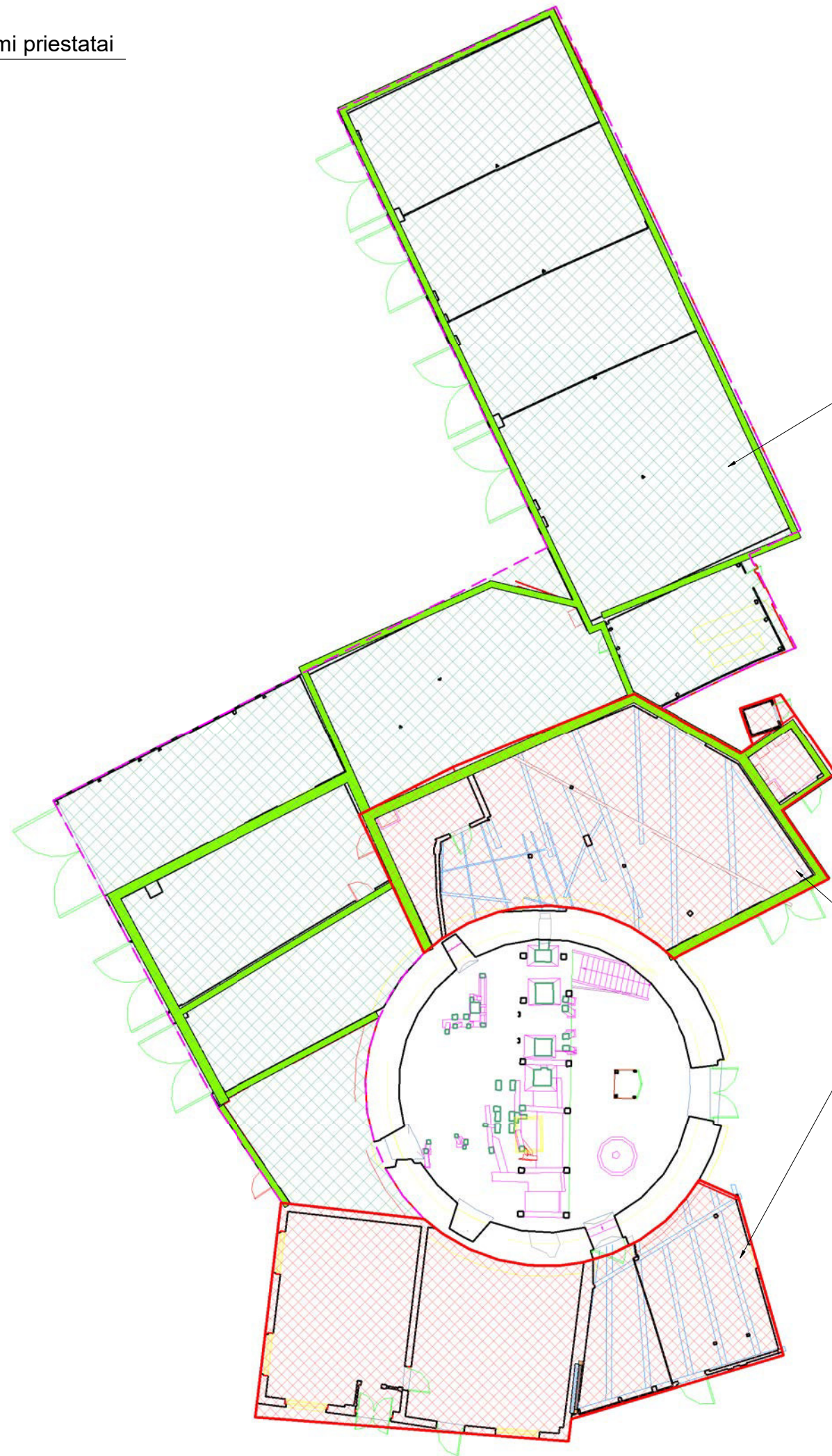
34		Fasadų apkala medžio dailylentėm	m ²	11,52	
35		Rąstų vainikų įrengimas iš naujos medienos	m ³	2,54	
	B.22-B.25	Stogo konstrukcijų įrengimas			
36		Gegnės iš medienos C24 50x250	m ³	3,88	
37		Murločiai iš medienos C24 100x150	m ³	0,05	
38		Murločiai iš medienos C24 100x100	m ³	0,21	
39	B.27	Stogo įrengimas pagal detalę St.D.1	m ²	159	St.D.1
		- minkšta akmenų vata iki 45kg/m ³	m ³	32,71	
		- difuzinė vėją izoliuojanti plėvelė	m ²	131	
		- garo izoliacinė plėvelė	m ²	131	
		- išilginis pakalimas ir lotojimas, iš rūšiuotos pagal stiprį medienos	m ³	2,80	
		- valcinės skardos danga	m ²	159	

PRI.21052-01,02-TP.K-Ž,01	LAPAS	LAPŲ
	3	3

Šmito malūnas su technologine įranga u. k. 22035 Dariaus ir Girėno g. 12a, Kupiškio m., Kupiškio raj. sav. tvarkybos darbų (remonto, konservavimo, restauravimo ir avarinės grėsmės pašalinimo (apsaugos techninių priemonių įdiegimo) projektas

TP-K-Ž.02		ŽINIARAŠTIS			
Eil. Nr.	Žymuo, brėžinys, markė	Pavadinimas	Mato vnt	kiekis	Pastabos
	B.1	Mūro paaukštėjimas			
1		Mūro paviršių valymas, impregnavimas antiseptiku ir padengimas sukibimą didinančiais impregnatais.	m ²	14,5	
2		keraminių plytų M150 mūras skiediniu S10, armuotas kiekvienoje eilėje persidengiančiais tinklais 3/3/50/50 (44m ²)	m ³	2,7	
	B.2, B.3, B.4	Metalinų rėmų MRK.1 ir MRK.2 montavimas			
3		MRK.1	kg	1484	
4		MRK.2	kg	1467	
	B.5	Rostverkų įrengimas			
5		Betoninių grindų ardymas	m ³	1,9	
		- betonas C30/37	m ³	3,5	
		- armatūra S500	kg	332	
		- įdėtinės detalės S355 plieno	kg	22,7	
	B.5-B.17	Metalinio atrėmimo rėmo montavimas			
6		kolonos Mk.1	vnt	4	288,4kg
7		kolonos Mk.2	vnt	4	270,3kg
8		kolonos Mk.3	vnt	2	109,9kg
9		kolonos Mk.4	vnt	2	97,7kg
10		kolonos Mk.5	vnt	4	217,1kg
11		sijos Ms.1	vnt	2	561,2kg
12		sijos Ms.2	vnt	2	467,3kg
13		sijos Ms.3	vnt	2	185,7kg
14		sijos Ms.4	vnt	1	218,3kg
15		sijos Ms.5	vnt	1	218,3kg
16		sijos Ms.6	vnt	2	157,0kg
17		sijos Ms.7	vnt	2	111,3kg
	B.18, B.5	Betoninių grindų ardymas ir atstatymas			
18		Betoninių grindų ardymas	m ³	9,9	
19	B.18	Grindų ant grunto įrengimas	m ²	119	pagal det. GD.1
		- betonas C25/30, XC2	m ³	11,90	
		- armatūra S500	kg	934	
		- poliestireninis putplastis EPS-150	m ³	11,90	

KVAL. PATV. DOK. NR.		PROJEKTAVIMO IR RESTAURAVIMO INSTITUTAS		NEGYVENAMOSIOS PASKIRTIES PASTATO - MALŪNO (Šmito malūnas su technologine įranga u.k. 22035) Dariaus ir Girėno g. 12a, Kupiškio m., Kupiškio raj. sav. TVARKYBOS DARBŲ (remonto, konservavimo, restauravimo ir avarijos grėsmės pašalinimo (apsaugos techninių priemonių įrengimo)), KEIČIANT STATINIO PASKIRTĮ Į KULTŪROS [7.10] IR PAGALBINIŲ PASTATŲ GIOVIMO, REKONSTAVIMO PROJEKTAS		
		A976, 0267	PV			
	UAB „Kęstučio Ablačinsko konstrukcijų projektai“ Vaišgelgos g. 23, LT-14256, Vilnius Tel.: 8 620 234 95; el. p.: kestasabl@gmail.com			PRI.21052-01,02-TP-K-Ž.02		0
24327, 0865	PDV	Kęstutis Ablačinskas	LT			LAPAS
Statytojas/Užsakovas: KUPIŠKIO RAJONO SAVIVALDYBĖ Vytauto g. 2, LT-40115 Kupiškis					1	



Griaunama dalis 448m², ~1800m³.

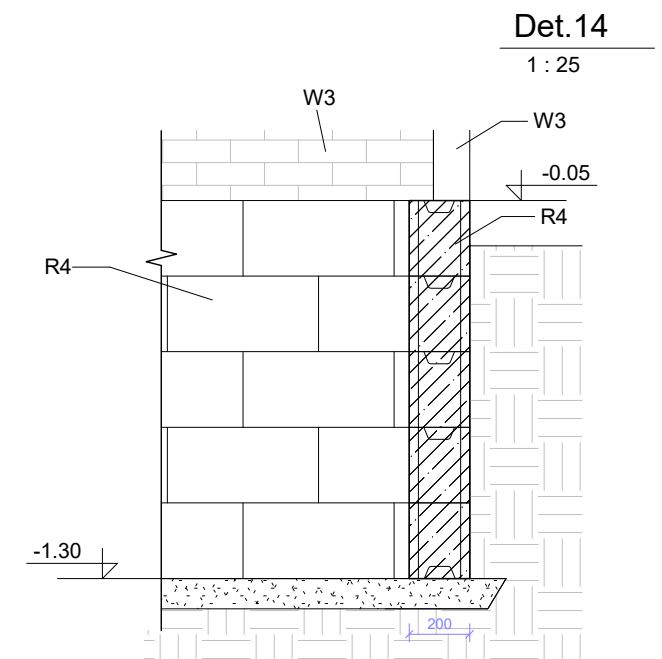
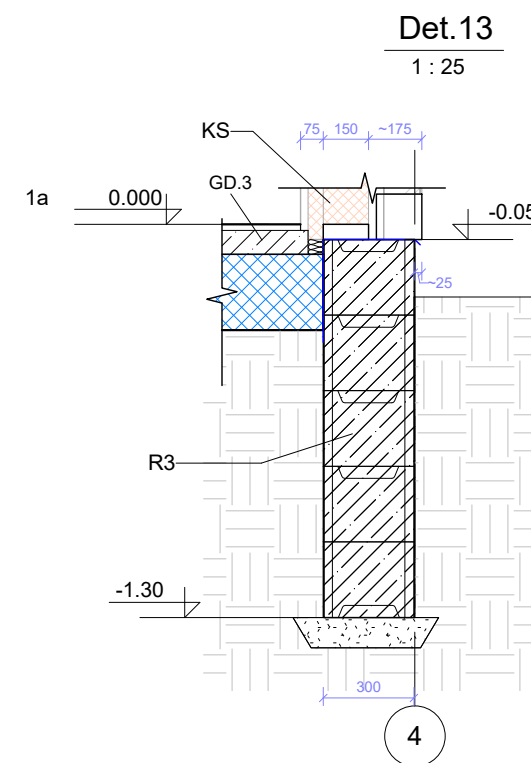
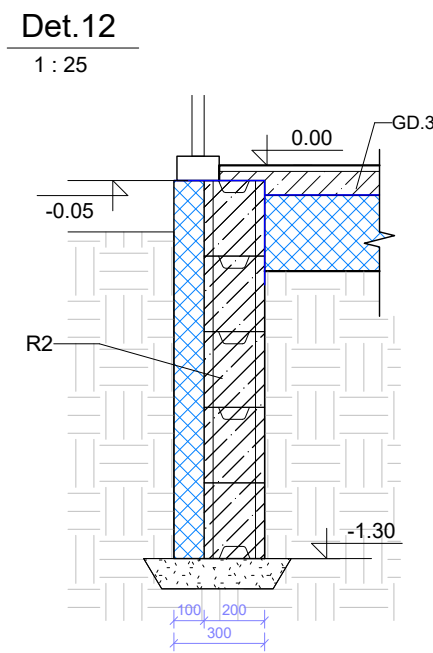
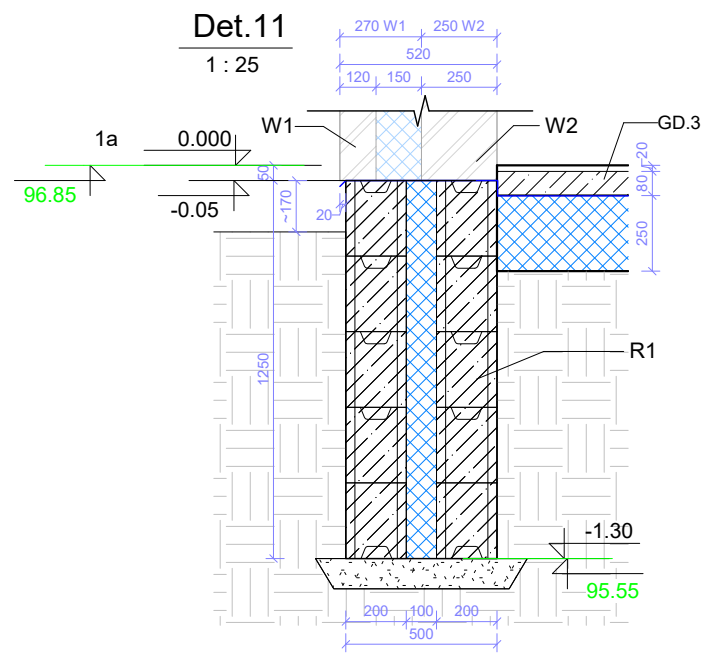
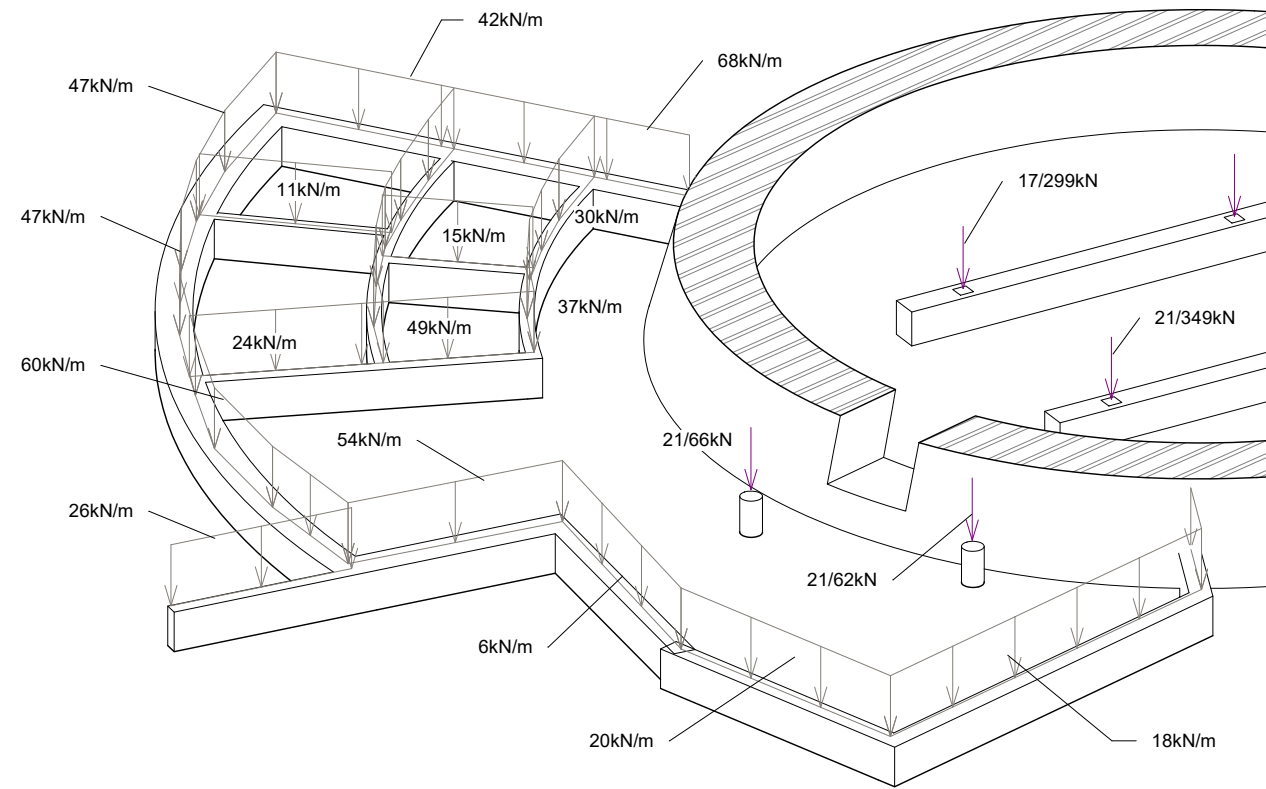
Ardoma dalis 250m², ~1000m³.

PASTABOS:

- ardant priestatus raudonos keraminės mūro plytos saugomos, jas numatoma naudoti apdailinio mūro ir fakferkinės sienos atstatymui.
- visa gera mediena saugoma, tinkama pagal matmenis ir stiprumą naudojama malūno sijų galų protezavimui, fachverkinės sienos medinių elementų įrengimui.

Atestato Nr.	 UAB Projektavimo ir restauravimo institutas	NEGYVENAMOSIOS PASKIRTIES PASTATO - MALŪNO (Šmito malūnas su technologine įranga u.k. 22035) Dariaus ir Girėno g. 12a, Kupiškio m., Kupiškio raj. sav. TVARKYBOS DARBŲ (remonto, konservavimo, restauravimo ir avarijos grėsmės pašalinimo (apsaugos techninių priemonių įrengimo)), KEIČIANT STATINIO PASKIRTĮ Į KULTŪROS [7.10] IR PAGALBINIŲ PASTATŲ GIOVIMO, REKONSTAVIMO PROJEKTAS		
A976, 0267	PV A. Steponavičius	Esamų priestatų ardymas		Laida
	UAB "Kęstučio Ablačinsko konstrukcijų projektai" Vaišgelgos g. 23, LT-14256, Vilnius. Tel.: 8 620 234 95; El.p. kestasabl@gmail.com			0
24327, 0865	PDV Kęstutis Ablačinskas			
LT	Statytojas/Užsakovas KUPIŠKIO RAJONO SAVIVALDYBĖ Vytauto g. 2, LT-40115 Kupiškis, tel. (8 459) 35500	PRI.21052-01,02-TP-K-B.1	2022-07-08	Lapas
TDP				Lapų
				1 1

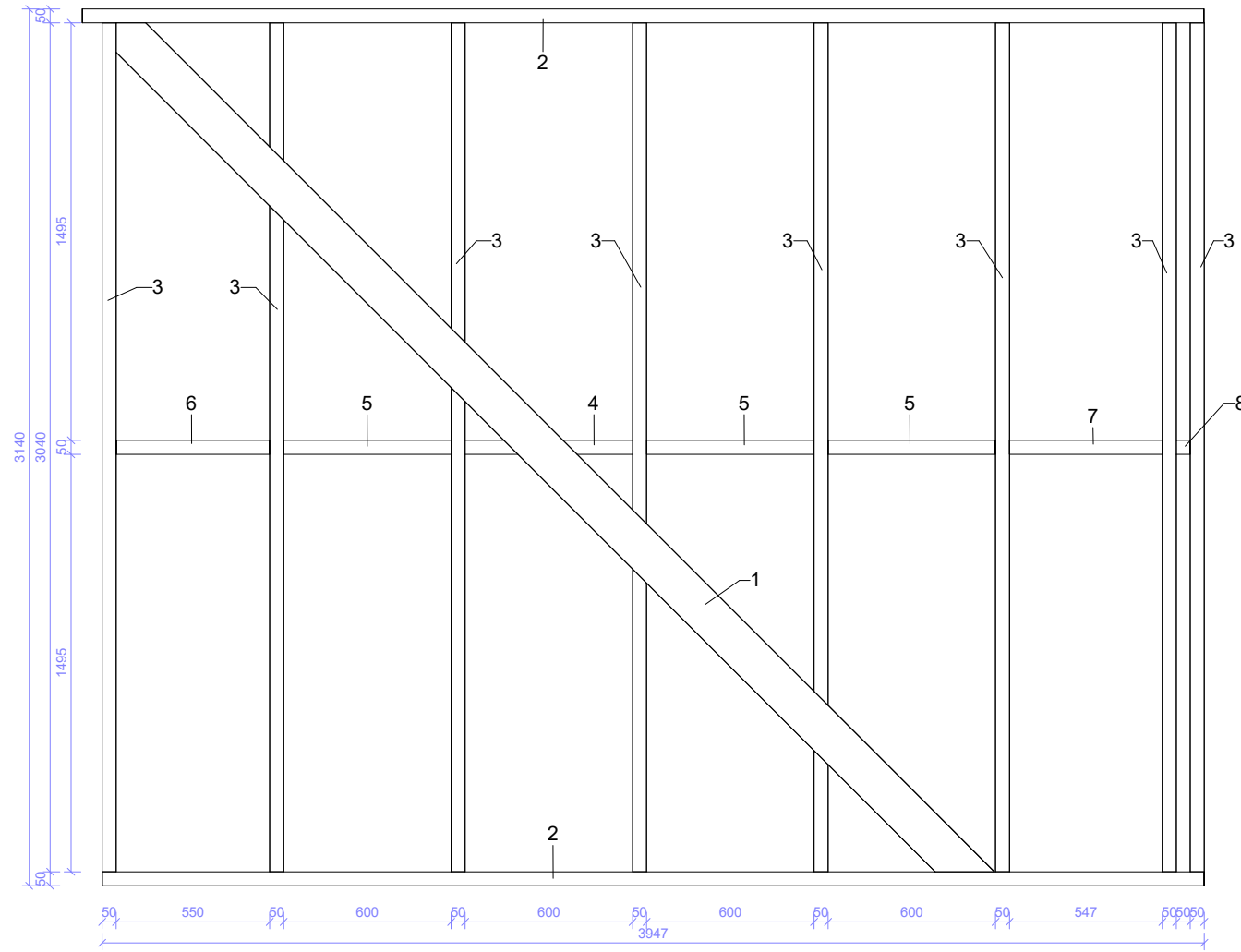
Priestato apkrovų ir pamatus schema




Brėžinio žymuo: PRI.21052-01,02-TP-K-B.2	Lapas	Lapų	Laida
	2	2	0

KS.1

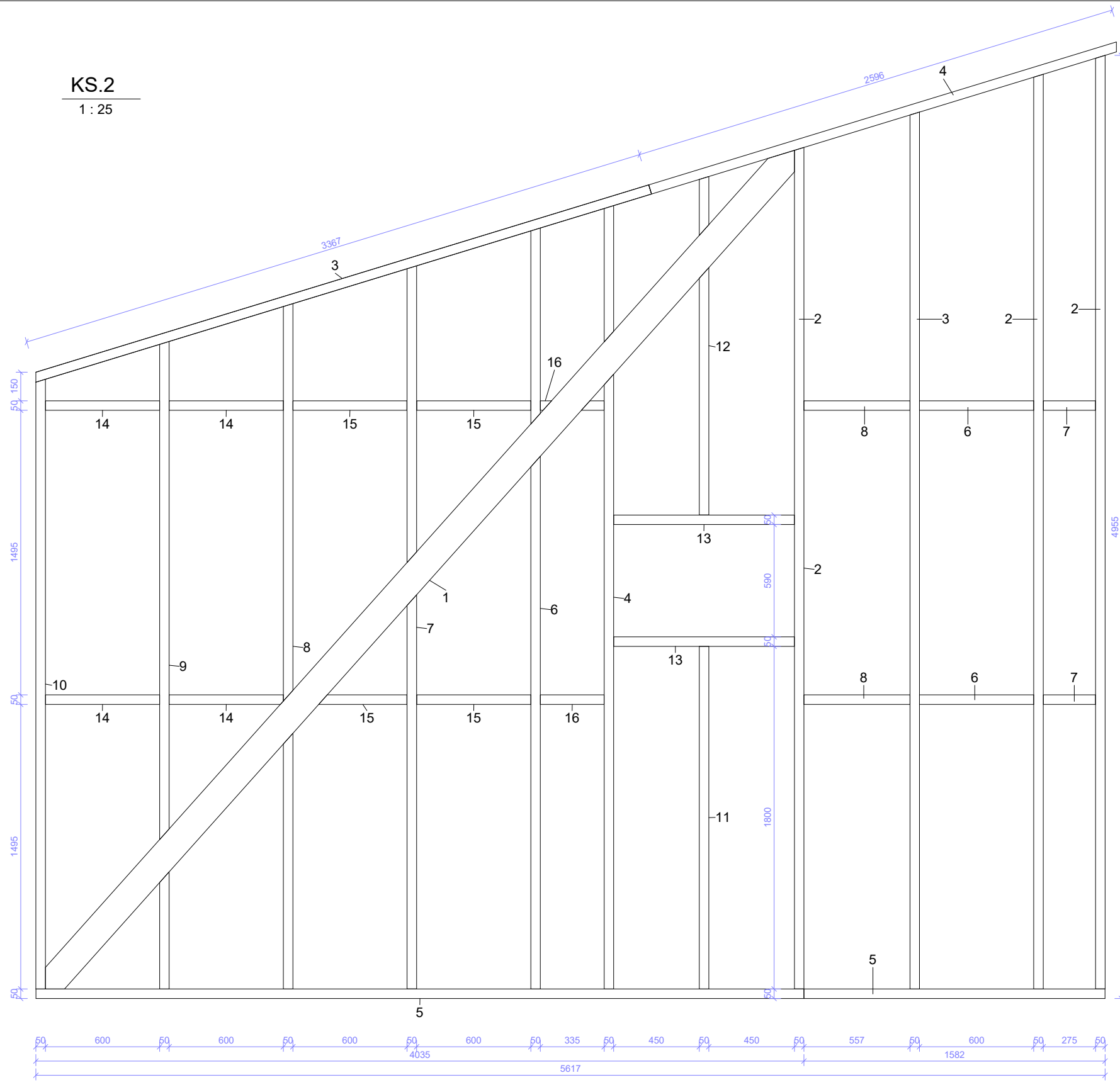
1:25



KS.1							
Poz.	Žymėjimas	Pavadinimas	kiekis	Ilgis, m		Tūris	Pastabos
				vnt	viso		
1		Mediena: 50x150	1	4.374	4.37	0.03 m³	
2		Mediena: 50x150	1	3.947	3.95	0.03 m³	
2		Mediena: 50x150	1	4.018	4.02	0.03 m³	
3		Mediena: 50x150	8	3.039	24.31	0.18 m³	
4		Mediena: 50x150	1	0.600	0.60	0.00 m³	
5		Mediena: 50x150	3	0.599	1.80	0.01 m³	
6		Mediena: 50x150	1	0.549	0.55	0.00 m³	
7		Mediena: 50x150	1	0.547	0.55	0.00 m³	
8		Mediena: 50x150	1	0.050	0.05	0.00 m³	
				40.19		0.30 m³	

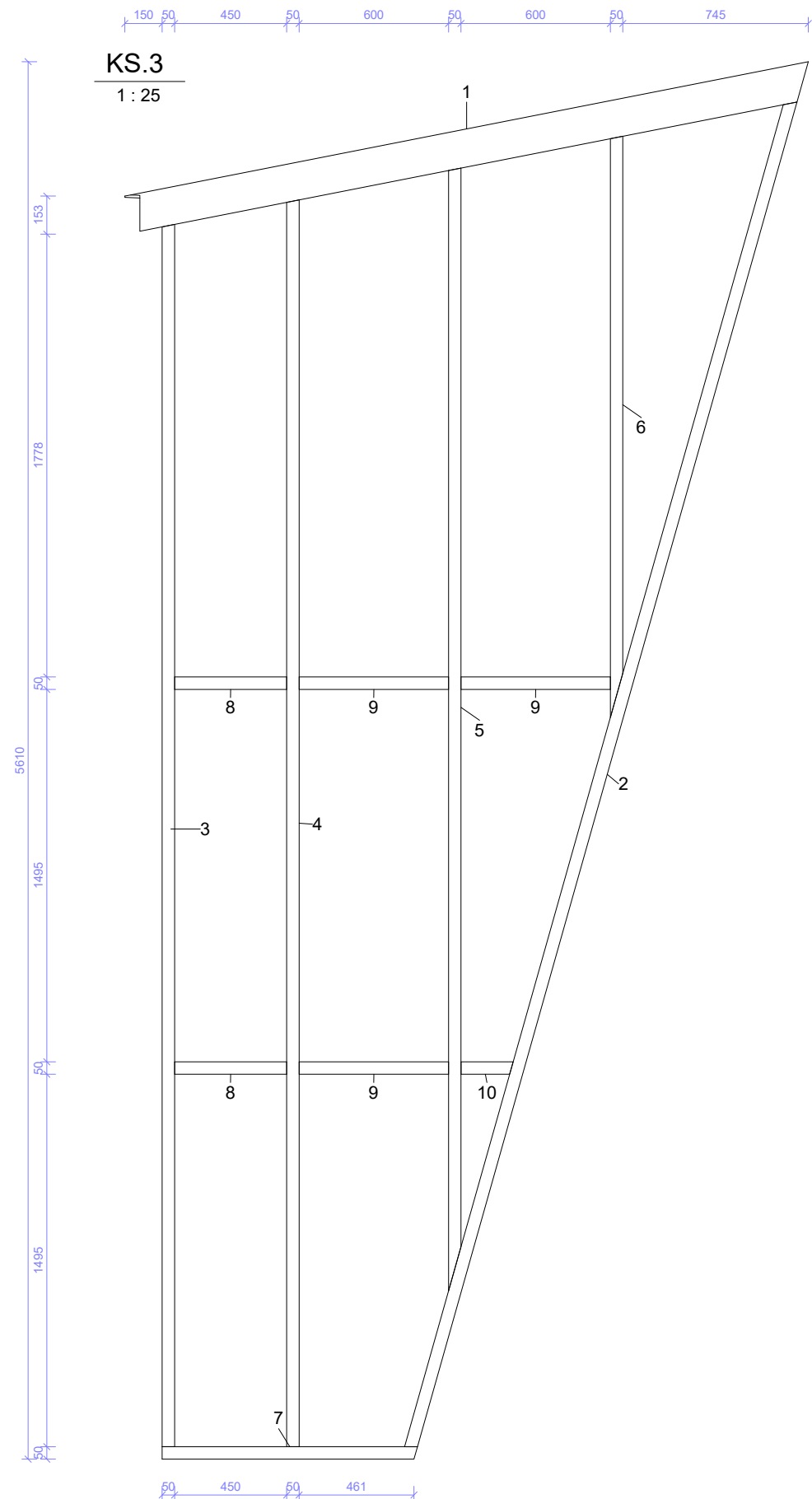
Atestato Nr.		UAB Projektavimo ir restauravimo institutas		NEGYVENAMOSIOS PASKIRTIES PASTATO - MALŪNO (Šmito malūnas su technologine įranga u.k. 22035) Dariaus ir Girėno g. 12a, Kupiškio m., Kupiškio raj. sav. TVARKYBOS DARBŲ (remonto, konservavimo, restauravimo ir avarijos grėsmės pašalinimo (apsaugos techninių priemonių įrengimo)), KEIČIANT STATINIO PASKIRTĮ Į KULTŪROS [7.10] IR PAGALBINIŲ PASTATŲ GIOVIMO, REKONSTAVIMO PROJEKTAS		
A976, 0267	PV	A. Steponavičius		Karkasinė siena KS.1		Laida
	UAB "Kęstučio Ablačinsko konstrukcijų projektai" Vaišgelgos g. 23, LT-14256, Vilnius. Tel.: 8 620 234 95; El.p. kestasabl@gmail.com					0
24327, 0865	PDV	Kęstutis Ablačinskas				
LT	Statytojas/Užsakovas			PRI.21052-01,02-TP-K-B.4		Lapas
TDP	KUPIŠKIO RAJONO SAVIVALDYBĖ Vytauto g. 2, LT-40115 Kupiškis, tel. (8 459) 35500			2022-07-08		Lapų
				1	1	

KS.2
1 : 25



KS.2							
Poz.	Žymėjimas	Pavadinimas	kiekis	Ilgis, m		Tūris	Pastabos
				vnt	viso		
1		Mediena: 50x150	1	5.907	5.91	0.04 m³	
2		Mediena: 50x150	1	4.421	4.42	0.03 m³	
2		Mediena: 50x150	1	4.805	4.81	0.04 m³	
2		Mediena: 50x150	1	4.905	4.90	0.04 m³	
3		Mediena: 50x150	1	3.382	3.38	0.03 m³	
3		Mediena: 50x150	1	4.607	4.61	0.03 m³	
4		Mediena: 50x150	1	2.569	2.57	0.02 m³	
4		Mediena: 50x150	1	4.115	4.12	0.03 m³	
5		Mediena: 50x150	1	1.581	1.58	0.01 m³	
5		Mediena: 50x150	1	4.035	4.03	0.03 m³	
6		Mediena: 50x150	2	0.600	1.20	0.01 m³	
6		Mediena: 50x150	1	3.998	4.00	0.03 m³	
7		Mediena: 50x150	2	0.274	0.55	0.00 m³	
7		Mediena: 50x150	1	3.799	3.80	0.03 m³	
8		Mediena: 50x150	2	0.557	1.11	0.01 m³	
8		Mediena: 50x150	1	3.600	3.60	0.03 m³	
9		Mediena: 50x150	1	3.402	3.40	0.02 m³	
10		Mediena: 50x150	1	3.203	3.20	0.02 m³	
11		Mediena: 50x150	1	1.800	1.80	0.01 m³	
12		Mediena: 50x150	1	1.778	1.78	0.01 m³	
13		Mediena: 50x150	2	0.949	1.90	0.01 m³	
14		Mediena: 50x150	4	0.600	2.40	0.02 m³	
15		Mediena: 50x150	4	0.599	2.40	0.02 m³	
16		Mediena: 50x150	2	0.335	0.67	0.00 m³	
						72.13	0.54 m³

Atestato Nr.		UAB Projektavimo ir restauravimo institutas	NEGYVENAMOSIOS PASKIRTIES PASTATO - MALŪNO (Šmito malūnas su technologine įranga u.k. 22035) Dariaus ir Girėno g. 12a, Kupiškio m., Kupiškio raj. sav. TVARKYBOS DARBŲ (remonto, konservavimo, restauravimo ir avarijos grėsmės pašalinimo (apsaugos techninių priemonių įrengimo)), KEIČIANT STATINIO PASKIRTĮ Į KULTŪROS [7.10] IR PAGALBINIŲ PASTATŲ GIOVIMO, REKONSTAVIMO PROJEKTAS		
A976, 0267	PV	A. Steponavičius	Karkasinė siena KS.2		
24327, 0865	PDV	Kęstutis Ablačinskas	Laida 0		
LT	Statytojas/Užsakovas	KUPIŠKIO RAJONO SAVIVALDYBĖ Vytauto g. 2, LT-40115 Kupiškis, tel. (8 459) 35500	PRI.21052-01,02-TP-K-B.5 2022-07-08 Lapas 1		
TDP			Lapų 1		

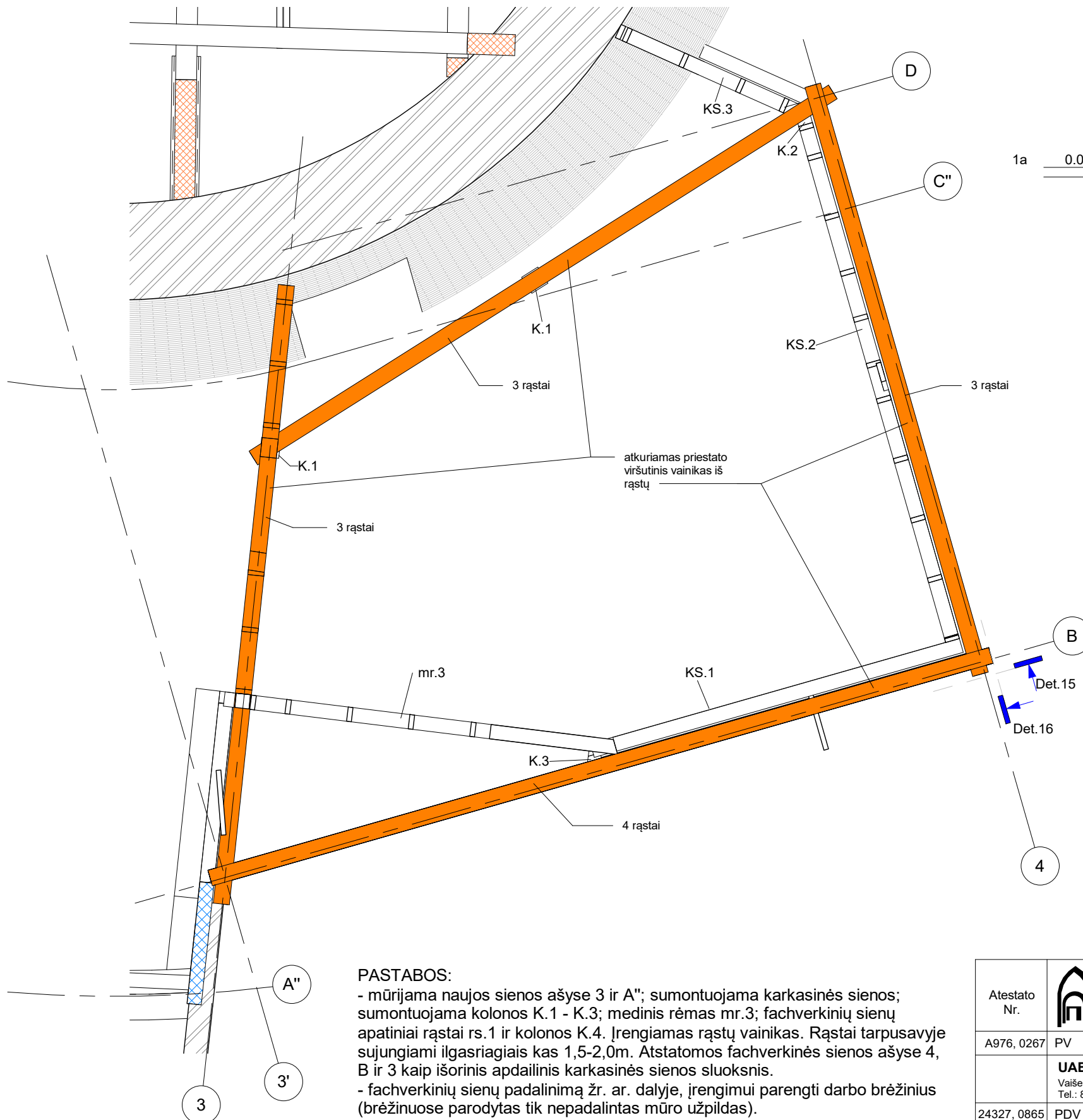


KS.3							
Poz.	Žymėjimas	Pavadinimas	kiekis	Ilgis, m		Tūris	Pastabos
				vnt	viso		
1		Mediena: 150x150	1	2.799	2.80	0.06 m³	
2		Mediena: 50x150	1	5.623	5.62	0.04 m³	
3		Mediena: 50x150	1	4.906	4.91	0.04 m³	
4		Mediena: 50x150	1	5.005	5.00	0.04 m³	
5		Mediena: 50x150	1	4.507	4.51	0.03 m³	
6		Mediena: 50x150	1	2.333	2.33	0.02 m³	
7		Mediena: 50x150	1	1.025	1.03	0.01 m³	
8		Mediena: 50x150	2	0.450	0.90	0.01 m³	
9		Mediena: 50x150	3	0.600	1.80	0.01 m³	
10		Mediena: 50x150	1	0.209	0.21	0.00 m³	
						29.11	0.26 m³

Atestato Nr.		UAB Projektavimo ir restauravimo institutas		NEGYVENAMOSIOS PASKIRTIES PASTATO - MALŪNO (Šmito malūnas su technologine įranga u.k. 22035) Dariaus ir Girėno g. 12a, Kupiškio m., Kupiškio raj. sav. TVARKYBOS DARBŲ (remonto, konservavimo, restauravimo ir avarijos grėsmės pašalinimo (apsaugos techninių priemonių įrengimo)), KEIČIANT STATINIO PASKIRTĮ Į KULTŪROS [7.10] IR PAGALBINIŲ PASTATŲ GIOVIMO, REKONSTAVIMO PROJEKTAS			
A976, 0267	PV	A. Steponavičius		Karkasinė siena KS.3			Laida
	UAB "Kęstučio Ablašinsko konstrukcijų projektai" Vaišgelgos g. 23, LT-14256, Vilnius. Tel.: 8 620 234 95; El.p. kestasabi@gmail.com						0
24327, 0865	PDV	Kęstutis Ablašinskas					
LT	Statytojas/Užsakovas KUPIŠKIO RAJONO SAVIVALDYBĖ Vytauto g. 2, LT-40115 Kupiškis, tel. (8 459) 35500			PRI.21052-01,02-TP-K-B.6			Lapas
TDP							Lapų
						2022-07-08	1
							1

Atkuriamos fachverkinės sienos

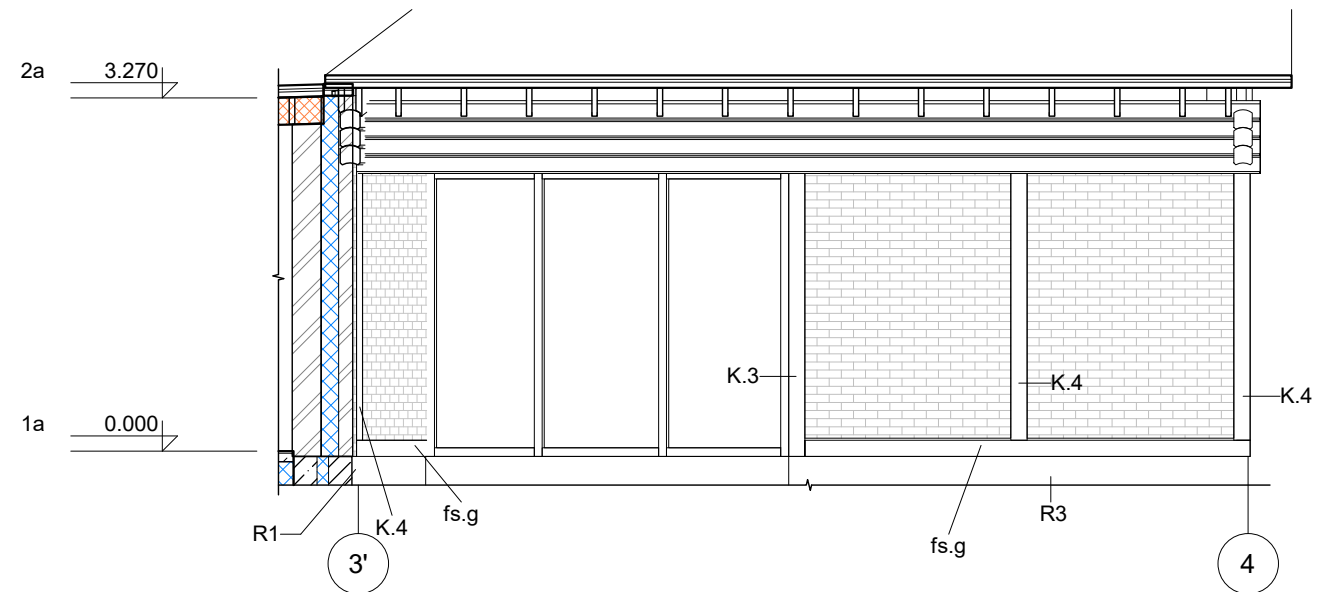
1 : 50



PASTABOS:
 - mūrijama naujos sienos ašyse 3 ir A"; sumontuojama karkasinės sienos; sumontuojama kolonos K.1 - K.3; medinis rėmas mr.3; fachverkiųjų sienų apatiniai rąstai rs.1 ir kolonos K.4. Įrengiamas rąstų vainikas. Rąstai tarpusavyje sujungiami ilgiasriagiais kas 1,5-2,0m. Atstatomos fachverkinės sienos ašyse 4, B ir 3 kaip išorinis apdailinis karkasinės sienos sluoksnis.
 - fachverkiųjų sienų padalinimą žr. ar. dalyje, įrengimui parengti darbo brėžinius (brėžiniuose parodytas tik nepadalintas mūro užpildas).

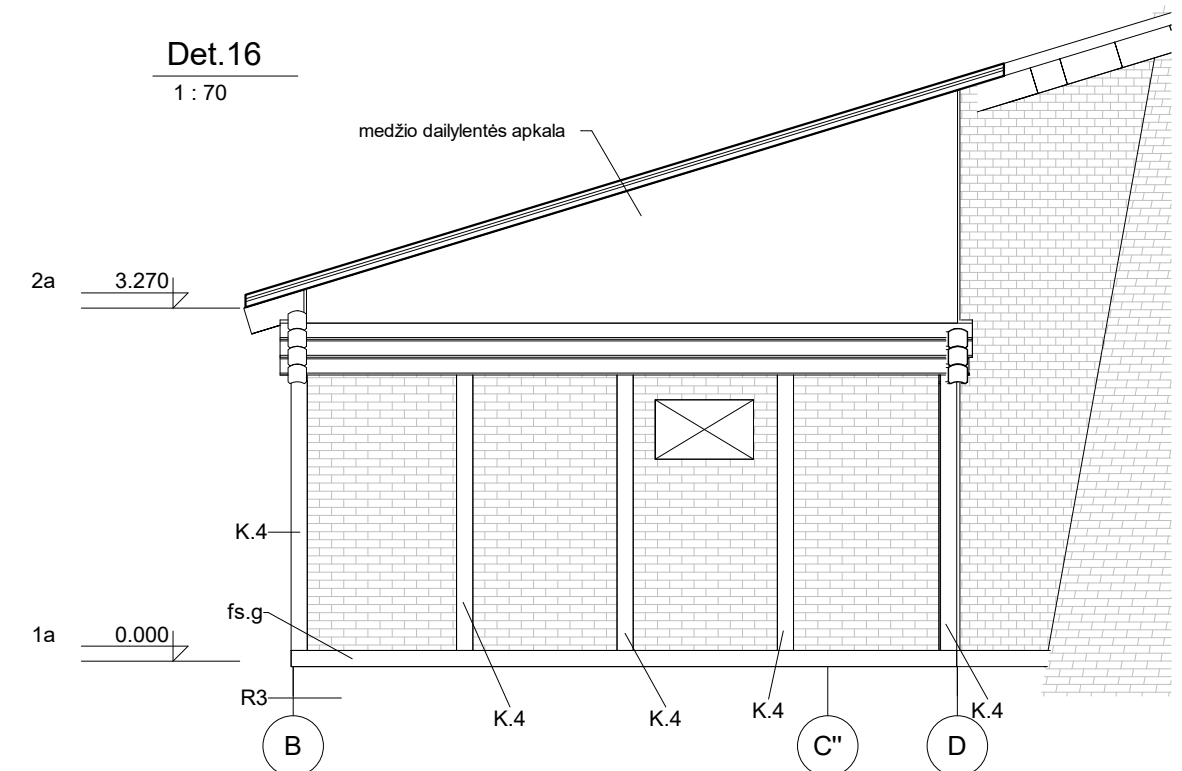
Det.15

1 : 70



Det.16

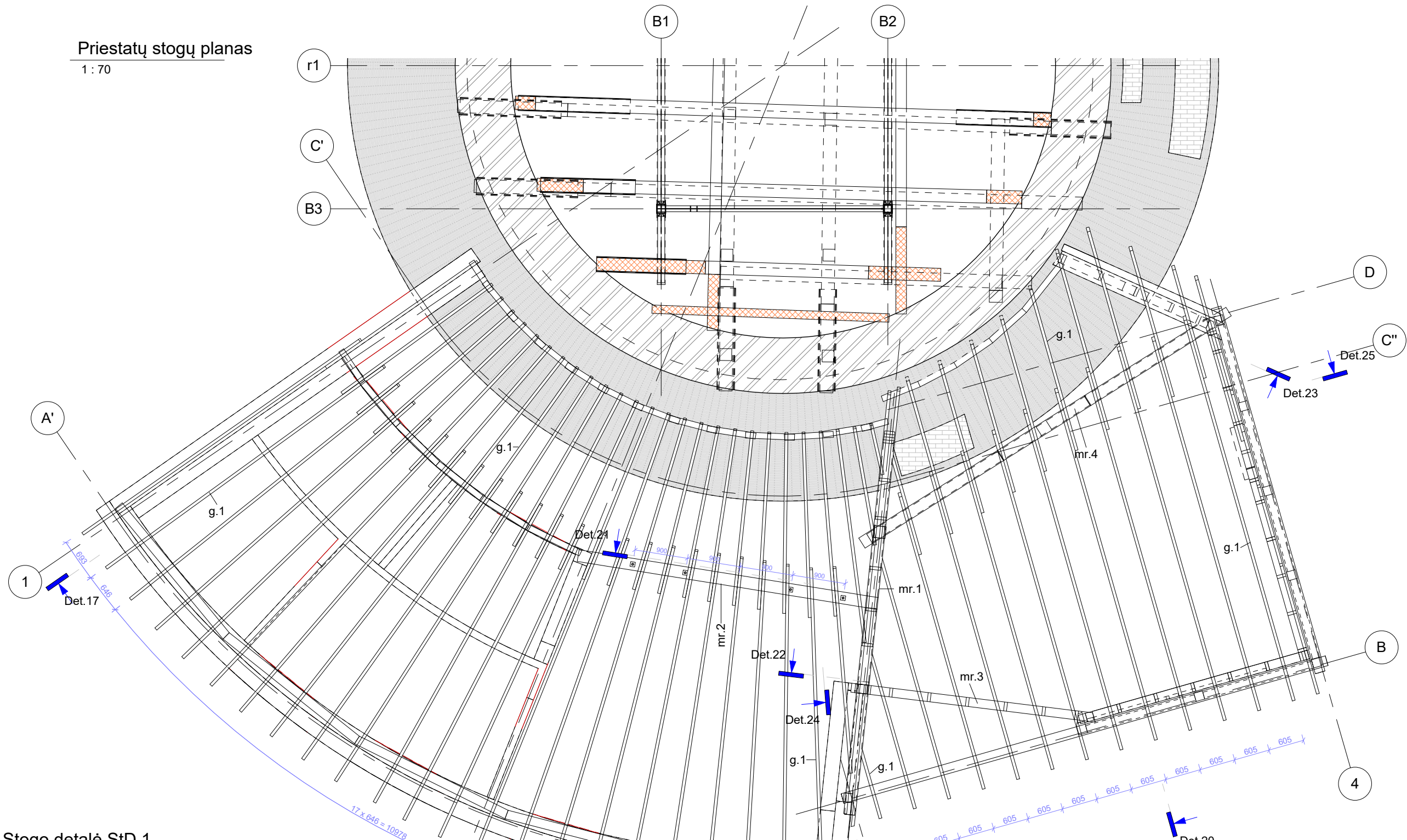
1 : 70



Atestato Nr.	 UAB Projektavimo ir restauravimo institutas	NEGYVENAMOSIOS PASKIRTIES PASTATO - MALŪNO (Šmito malūnas su technologine įranga u.k. 22035) Dariaus ir Girėno g. 12a, Kupiškio m., Kupiškio raj. sav. TVARKYBOS DARBŲ (remonto, konservavimo, restauravimo ir avarijos grėsmės pašalinimo (apsaugos techninių priemonių įrengimo)), KEIČIANT STATINIO PASKIRTĮ Į KULTŪROS [7.10] IR PAGALBINIŲ PASTATŲ GIOVIMO, REKONSTAVIMO PROJEKTAS	
A976, 0267	PV A. Steponavičius	Fachverkiųjų sienų atstatymas	Laida 0
24327, 0865	PDV Kęstutis Ablašinskas		
LT	Statytojas/Užsakovas KUPIŠKIO RAJONO SAVIVALDYBĖ	PRI.21052-01,02-TP-K-B.7	Lapas 1
TDP	Vytauto g. 2, LT-40115 Kupiškis, tel. (8 459) 35500		Lapų 1

Priestatų stogų planas

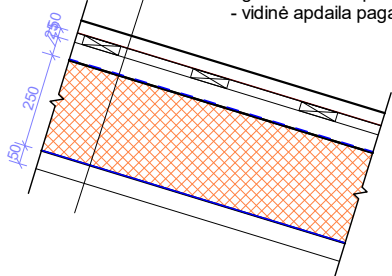
1 : 70




Stogo detalė StD.1

1 : 20

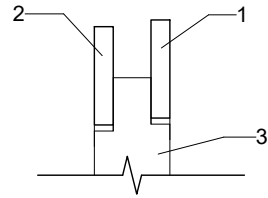
- St.D.1:
- valcinės skardos dangą (žr. arch.);
 - lotojimas 25x100 kas 300 (žingsnis pagal skardos gamintoją);
 - išilginis pakalimas ant kiekvienos gegnės brusais 50x50;
 - difuzinė vėją izoliuojanti plėvelė;
 - gegnės, tarpuose akmens vata;
 - garo izoliacinė plėvelė;
 - vidinė apdaila pagal arch. sprendinius.



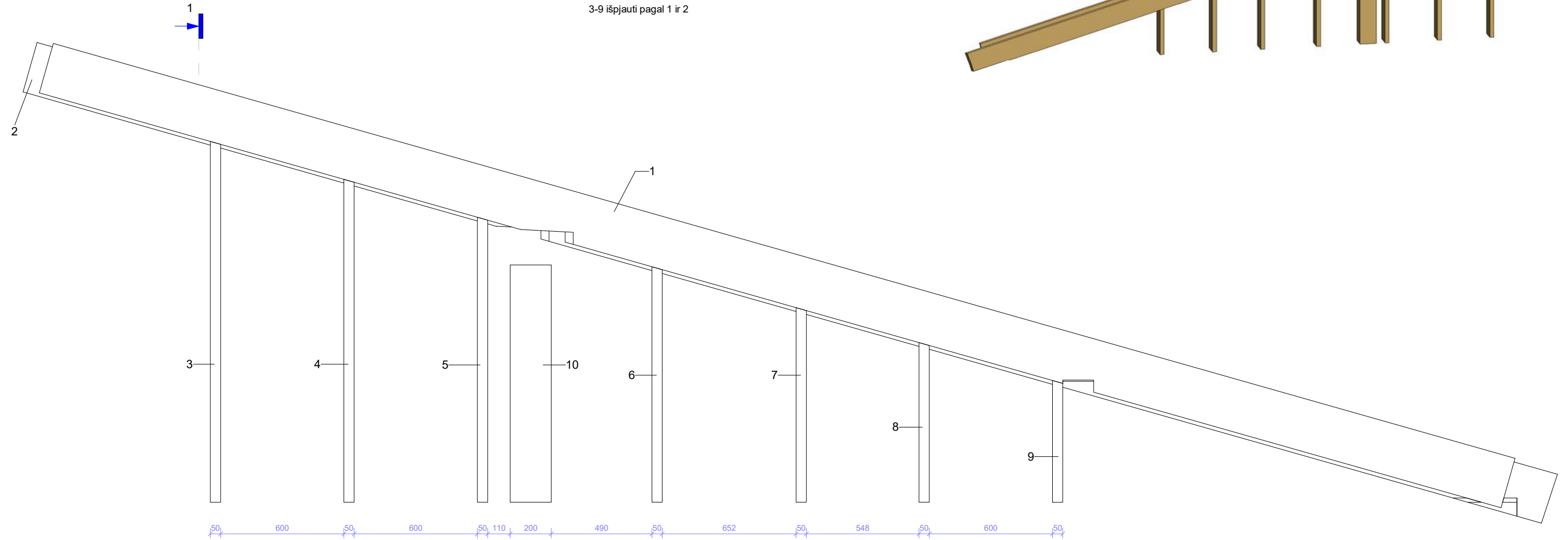
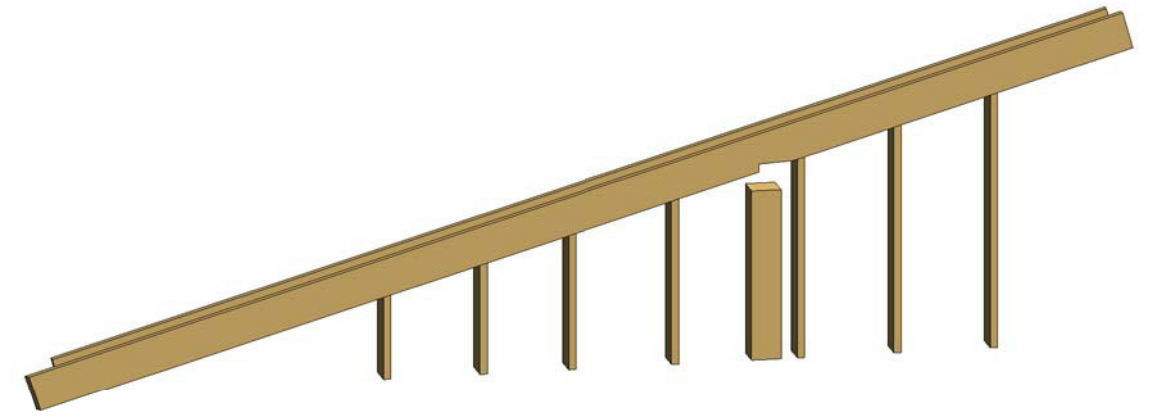
Atestato Nr.		UAB Projektavimo ir restauravimo institutas		NEGYVENAMOSIOS PASKIRTIES PASTATO - MALŪNO (Šmito malūnas su technologine įranga u.k. 22035) Dariaus ir Girėno g. 12a, Kupiškio m., Kupiškio raj. sav. TVARKYBOS DARBŲ (remonto, konservavimo, restauravimo ir avarijos grėsmės pašalinimo (apsaugos techninių priemonių įrengimo)), KEIČIANT STATINIO PASKIRTĮ Į KULTŪROS [7.10] IR PAGALBINIŲ PASTATŲ GIOVIMO, REKONSTAVIMO PROJEKTAS	Laida
A976, 0267	PV	A. Steponavičius			0
24327, 0865	PDV	Kęstutis Ablašinskas		Priestato stogo sijos ir gegnės	
LT	Statytojas/Užsakovas	KUPIŠKIO RAJONO SAVIVALDYBĖ		PRI.21052-01,02-TP-K-B.8	Lapas
TDP	Vytauto g. 2, LT-40115 Kupiškis, tel. (8 459) 35500			2022-07-08	Lapų
				1	1

mr.1
1:20

1
1:20




3-9 išpjauti pagal 1 ir 2



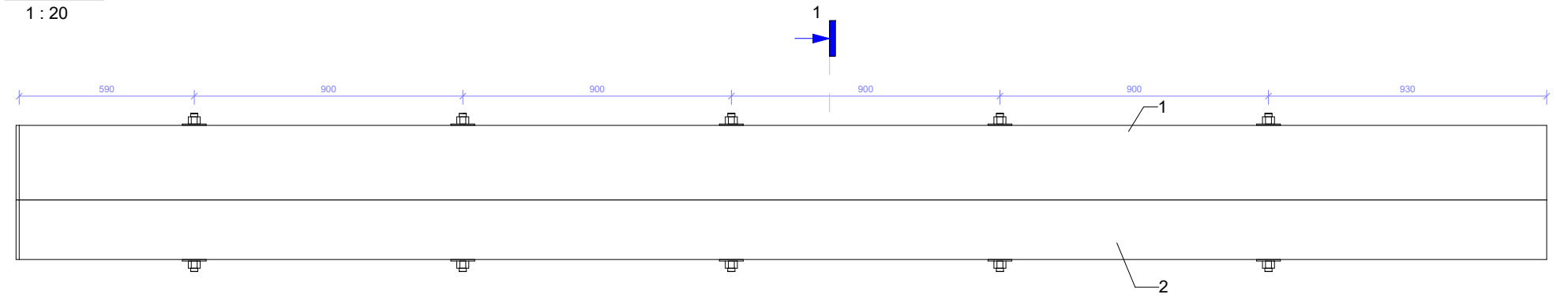
mr.1							
Poz.	Žymėjimas	Pavadinimas	kiekis	Ilgis, m		Tūris	Pastabos
				vnt	viso		
1		Mediena: 50x250	1	7.397	7.40	0.09 m³	
2		Mediena: 50x250	1	7.694	7.69	0.10 m³	
3		Mediena: 50x200	1	1.878	1.88	0.02 m³	
4		Mediena: 50x200	1	1.693	1.69	0.02 m³	
5		Mediena: 50x200	1	1.509	1.51	0.01 m³	
6		Mediena: 50x200	1	1.268	1.27	0.01 m³	
7		Mediena: 50x200	1	1.083	1.08	0.01 m³	
8		Mediena: 50x200	1	0.899	0.90	0.01 m³	
9		Mediena: 50x200	1	0.715	0.72	0.01 m³	
10		Mediena: 200x200	1	1.154	1.15	0.05 m³	
				25.29		0.32 m³	

PASTABOS:
- rėmą montuoti ir elementų matmenis tikslinti vietoje.

Atestato Nr.		UAB Projektavimo ir restauravimo institutas		NEGYVENAMOSIOS PASKIRTIES PASTATO - MALŪNO (Šmito malūnas su technologine įranga u.k. 22035) Dariaus ir Girėno g. 12a, Kupiškio m., Kupiškio raj. sav. TVARKYBOS DARBŲ (remonto, konservavimo, restauravimo ir avarijos grėsmės pašalinimo (apsaugos techninių priemonių įrengimo)), KEIČIANT STATINIO PASKIRTĮ Į KULTŪROS [7.10] IR PAGALBINIŲ PASTATŲ GIOVIMO, REKONSTAVIMO PROJEKTAS		
A976, 0267	PV	A. Steponavičius		Medinis rėmas mr.1		Laida
	UAB "Kęstučio Ablačinsko konstrukcijų projektai" Vaišgelgos g. 23, LT-14256, Vilnius. Tel.: 8 620 234 95; El.p. kestasabl@gmail.com					0
24327, 0865	PDV	Kęstutis Ablačinskas				
LT	Statytojas/Užsakovas			PRI.21052-01,02-TP-K-B.9		Lapas
TDP	KUPIŠKIO RAJONO SAVIVALDYBĖ Vytauto g. 2, LT-40115 Kupiškis, tel. (8 459) 35500					Lapų
						1
						1

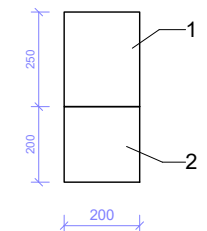
mr.2

1 : 20



1

1 : 20



mr.2

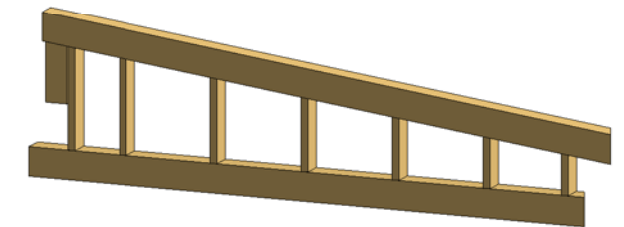
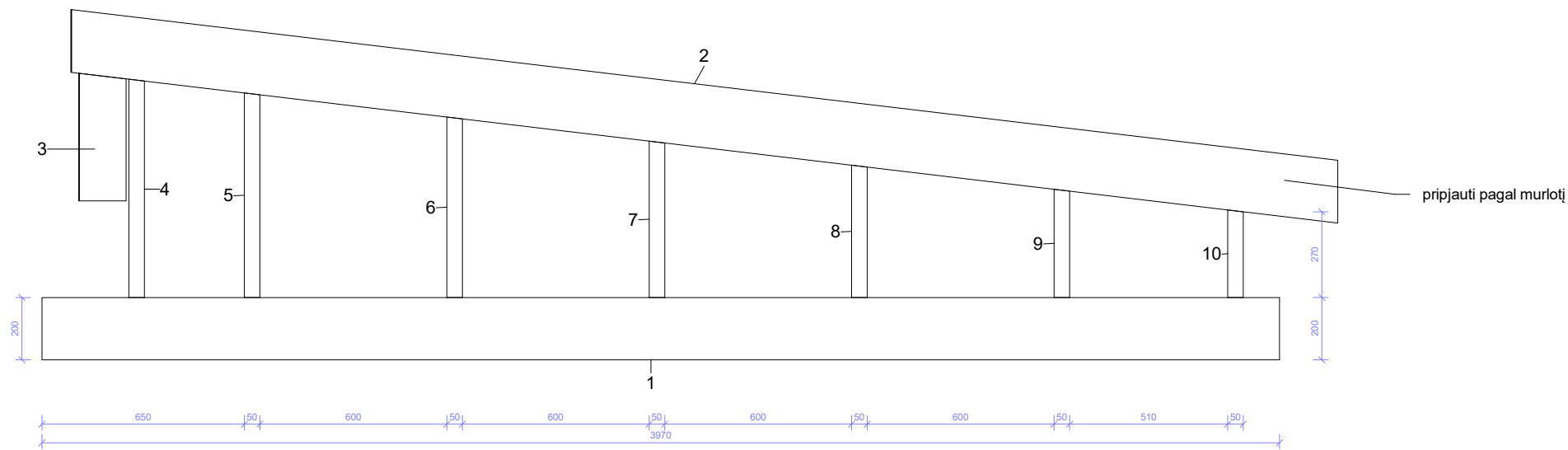
Poz.	Žymėjimas	Pavadinimas	kiekis	Ilgis, m		Tūris	Pastabos
				vnt	viso		
1		Mediena: 200x250	1	5.130	5.13	0.26 m³	
2		Mediena: 200x200	1	5.130	5.13	0.20 m³	
				10.26		0.46 m³	

PASTABOS:

- prieš sukant ilgasriegius M16, sijas tarpusavyje suklijuoti poliuretalinėmis putomis.

mr.3

1 : 20



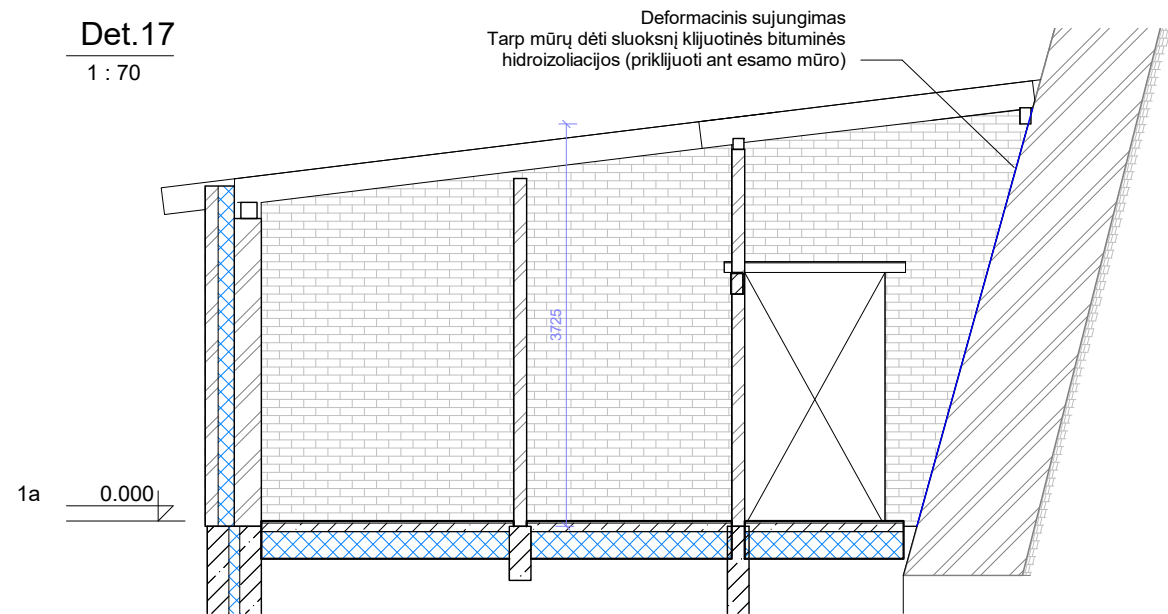
mr.3

Poz.	Žymėjimas	Pavadinimas	kiekis	Ilgis, m		Tūris	Pastabos
				vnt	viso		
1		Mediena: 150x200	1	3.974	3.97	0.12 m³	
2		Mediena: 150x200	1	4.121	4.12	0.12 m³	
3		Mediena: 150x150	1	0.410	0.41	0.01 m³	
4		Mediena: 50x150	1	0.700	0.70	0.01 m³	
5		Mediena: 50x150	1	0.656	0.66	0.00 m³	
6		Mediena: 50x150	1	0.579	0.58	0.00 m³	
7		Mediena: 50x150	1	0.502	0.50	0.00 m³	
8		Mediena: 50x150	1	0.424	0.42	0.00 m³	
9		Mediena: 50x150	1	0.347	0.35	0.00 m³	
10		Mediena: 50x150	1	0.281	0.28	0.00 m³	
				11.99		0.28 m³	

Atestato Nr.		UAB Projektavimo ir restauravimo institutas	NEGYVENAMOSIOS PASKIRTIES PASTATO - MALŪNO (Šmito malūnas su technologine įranga u.k. 22035) Dariaus ir Girėno g. 12a, Kupiškio m., Kupiškio raj. sav. TVARKYBOS DARBŲ (remonto, konservavimo, restauravimo ir avarijos grėsmės pašalinimo (apsaugos techninių priemonių įrengimo)), KEIČIANT STATINIO PASKIRTĮ Į KULTŪROS [7.10] IR PAGALBINIŲ PASTATŲ GIOVIMO, REKONSTAVIMO PROJEKTAS	
A976, 0267	PV	A. Steponavičius	Mediniai rėmai mr.2 ir mr.3	
24327, 0865	PDV	Kęstutis Ablašinskas	Laida 0	
LT	Statytojas/Užsakovas	KUPIŠKIO RAJONO SAVIVALDYBĖ Vytauto g. 2, LT-40115 Kupiškis, tel. (8 459) 35500	PRI.21052-01,02-TP-K-B.10	Lapas 1
TDP			2022-07-08	Lapų 1

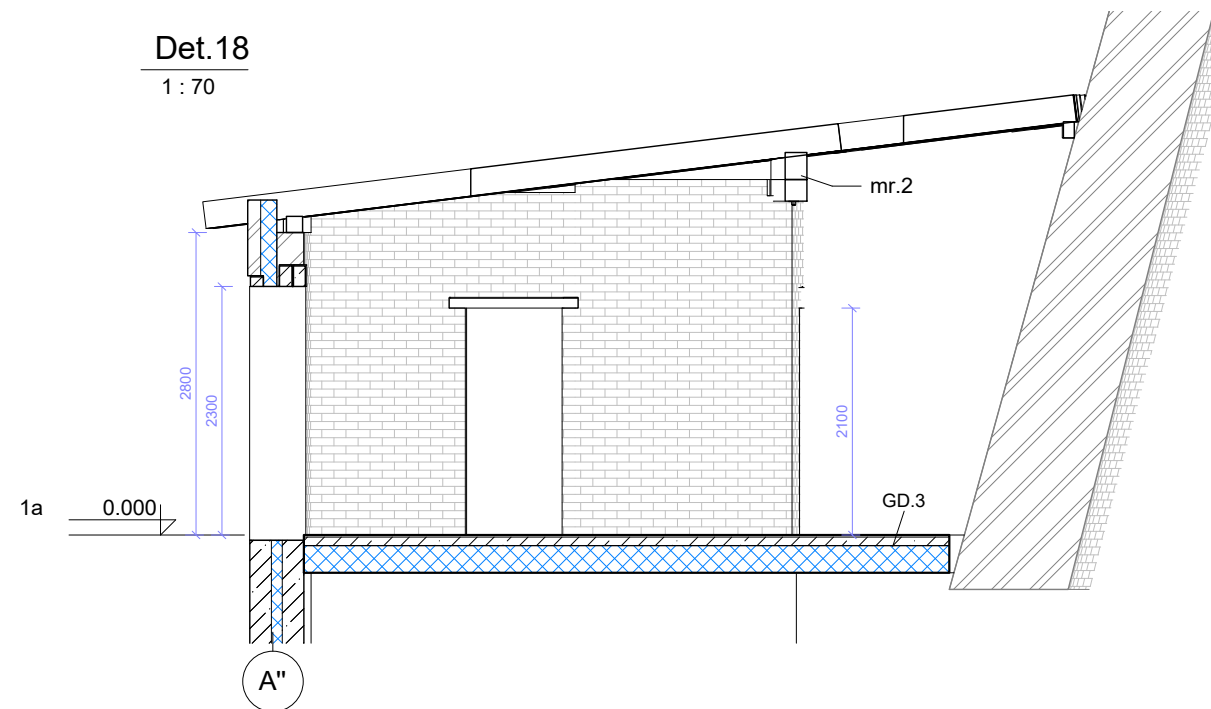
Det.17

1 : 70



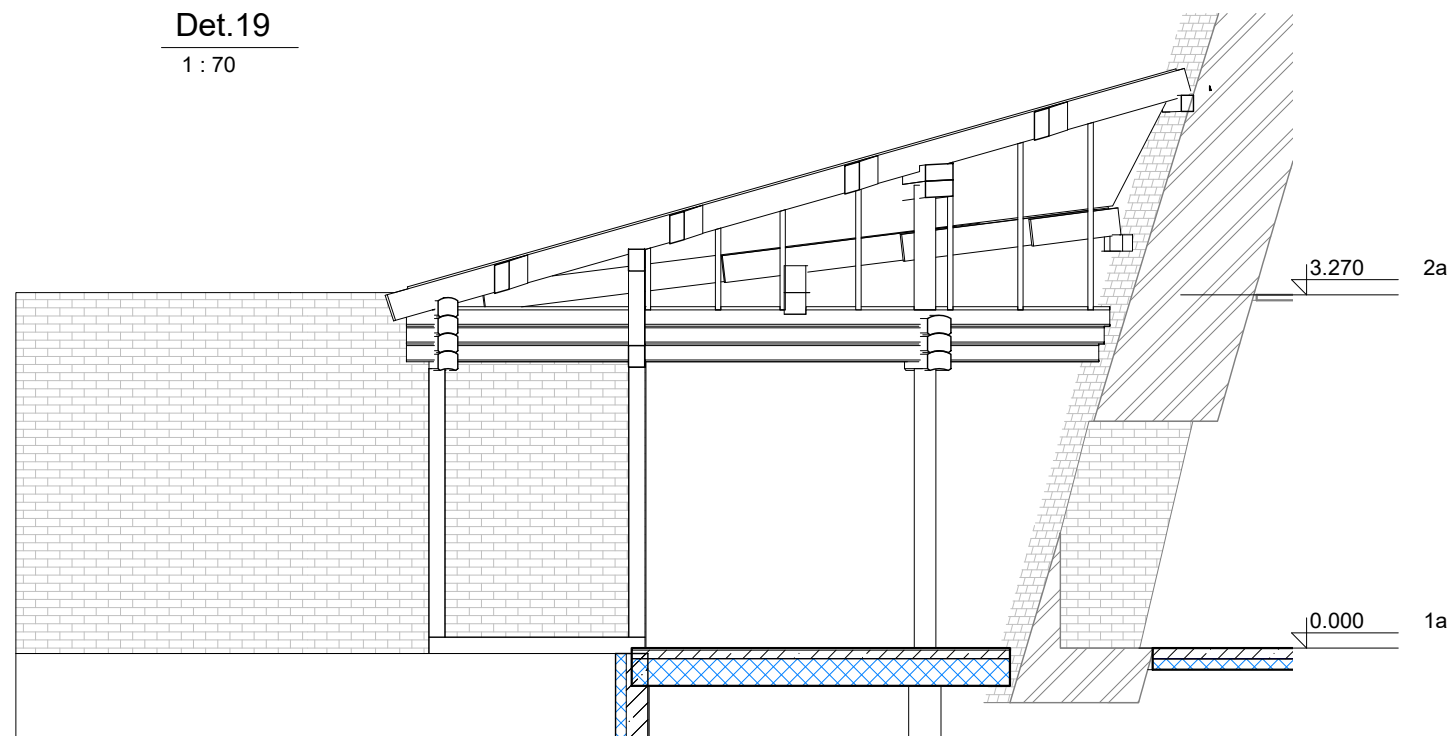
Det.18

1 : 70



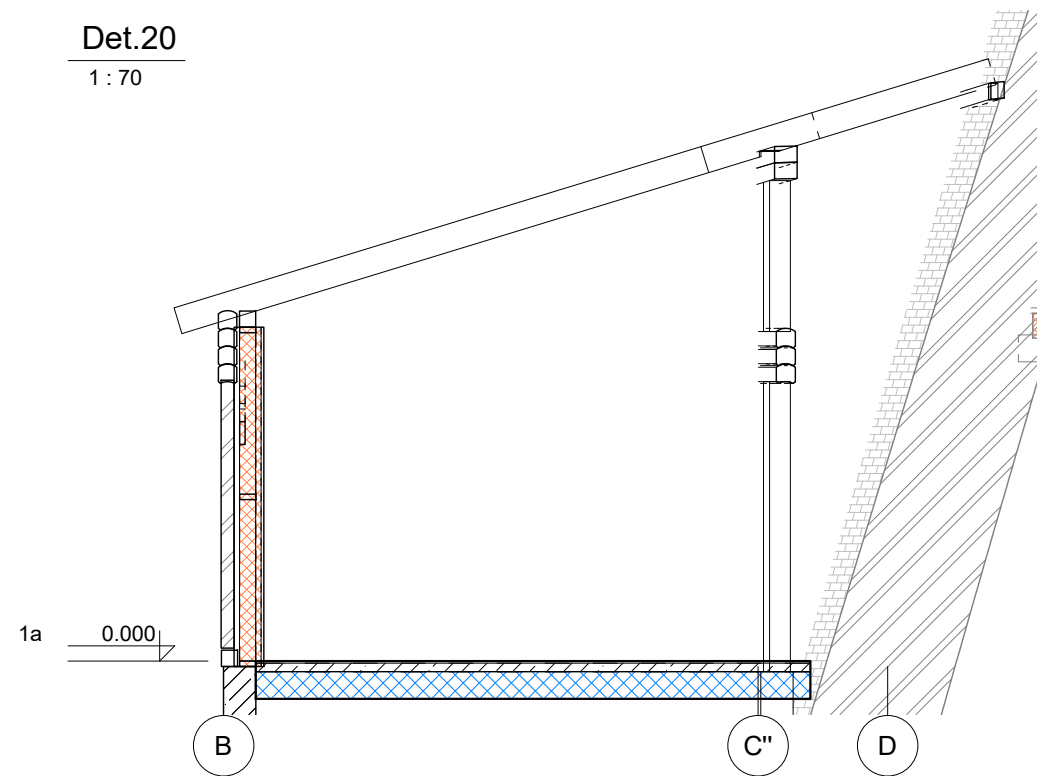
Det.19

1 : 70



Det.20

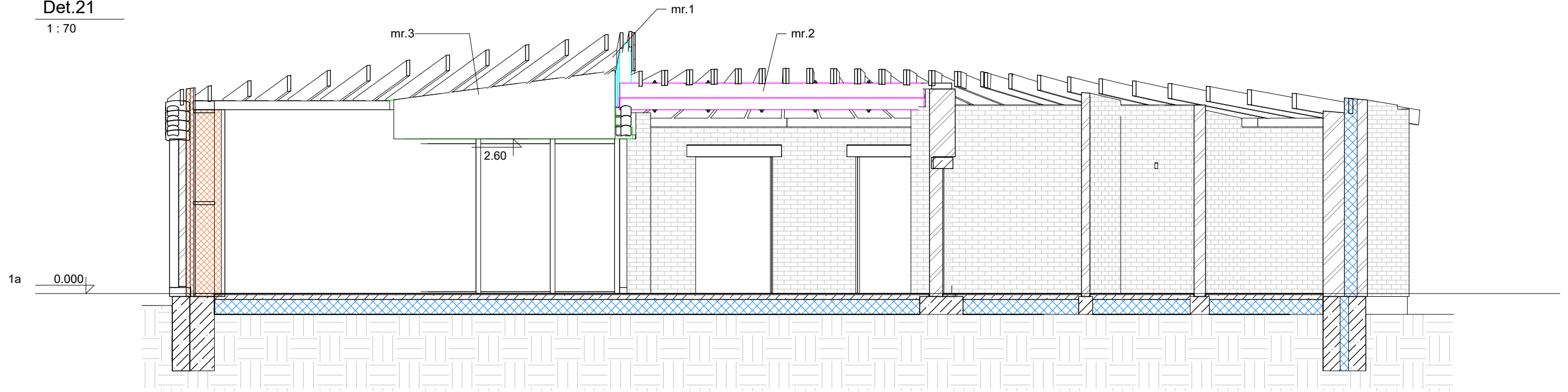
1 : 70



Atestato Nr.	 UAB Projektavimo ir restauravimo institutas	NEGYVENAMOSIOS PASKIRTIES PASTATO - MALŪNO (Šmito malūnas su technologine įranga u.k. 22035) Dariaus ir Girėno g. 12a, Kupiškio m., Kupiškio raj. sav. TVARKYBOS DARBŲ (remonto, konservavimo, restauravimo ir avarijos grėsmės pašalinimo (apsaugos techninių priemonių įrengimo)), KEIČIANČIŲ STATINIO PASKIRTĮ Į KULTŪROS [7.10] IR PAGALBINIŲ PASTATŲ GIOVIMO, REKONSTAVIMO PROJEKTAS		
A976, 0267	PV A. Steponavičius	Priestato pjūviai. Det.15, Det.16, Det.17, Det.18		Laida 0
24327, 0865	PDV Kęstutis Ablašinskas			
LT	Statytojas/Užsakovas KUPIŠKIO RAJONO SAVIVALDYBĖ	PRI.21052-01,02-TP-K-B.11		Lapas 1
TDP	Vytauto g. 2, LT-40115 Kupiškis, tel. (8 459) 35500			Lapų 1

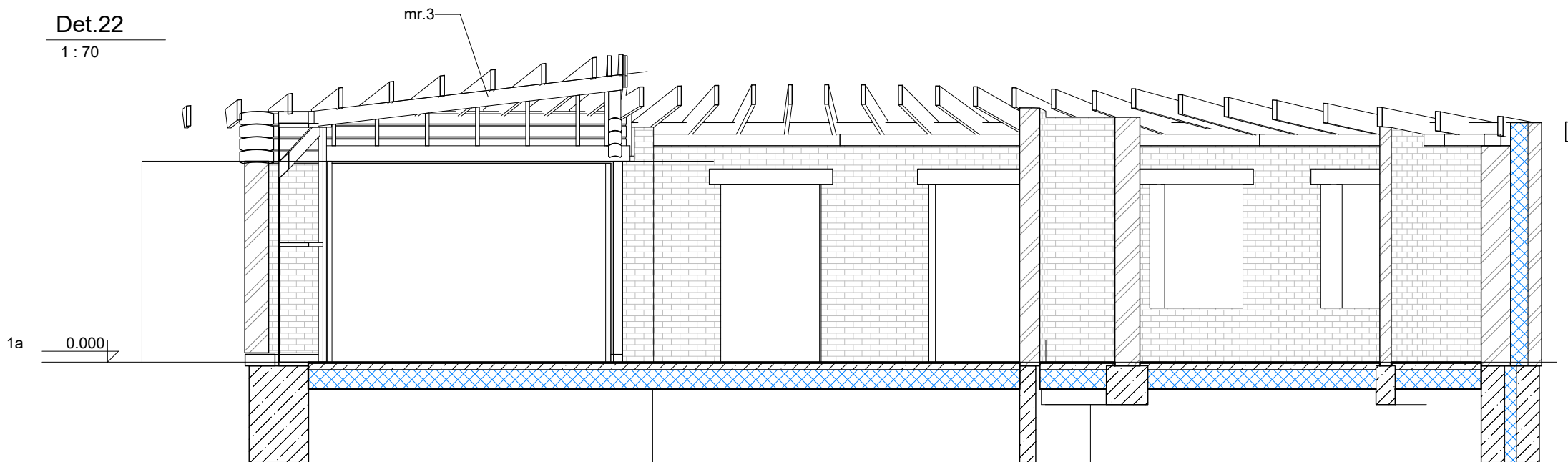
Det.21

1 : 70



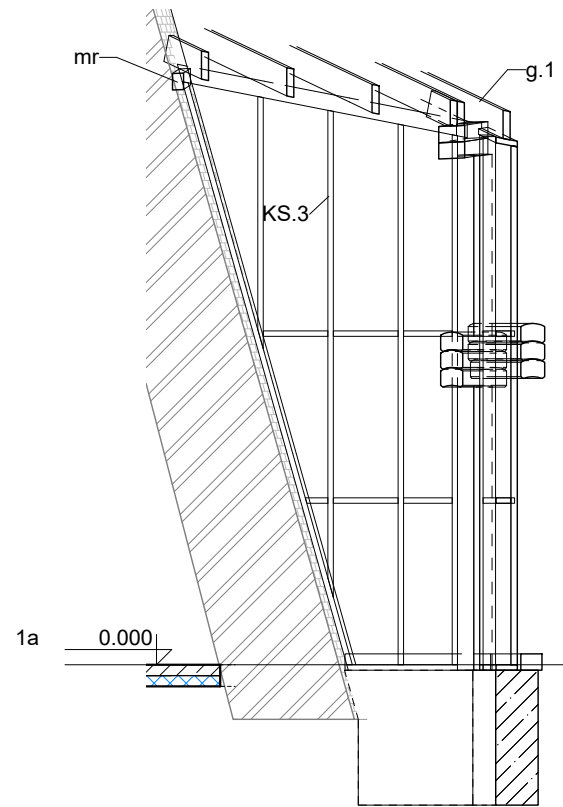
Det.22

1 : 70

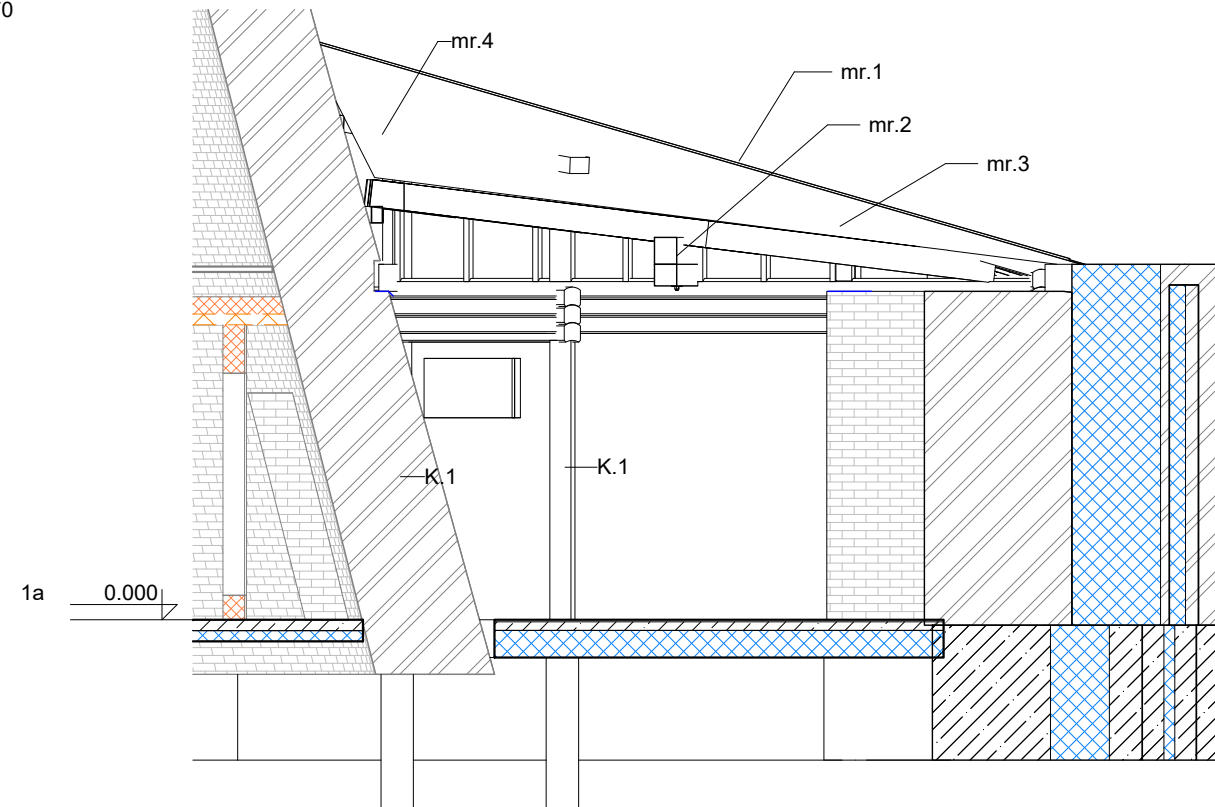


Atestato Nr.		UAB Projektavimo ir restauravimo institutas	NEGYVENAMOSIOS PASKIRTIES PASTATO - MALŪNO (Šmito malūnas su technologine įranga u.k. 22035) Dariaus ir Girėno g. 12a, Kupiškio m., Kupiškio raj. sav. TVARKYBOS DARBŲ (remonto, konservavimo, restauravimo ir avarijos grėsmės pašalinimo (apsaugos techninių priemonių įrengimo)), KEIČIANT STATINIO PASKIRTĮ Į KULTŪROS [7.10] IR PAGALBINIŲ PASTATŲ GIOVIMO, REKONSTAVIMO PROJEKTAS	
A976, 0267	PV	A. Steponavičius	Priestato pjūviai. Det.19, Det.20	Laida 0
24327, 0865	PDV	Kęstutis Ablačinskas		
LT	Statytojas/Užsakovas	KUPIŠKIO RAJONO SAVIVALDYBĖ	PRI.21052-01,02-TP-K-B.12	Lapas 1
TDP		Vytauto g. 2, LT-40115 Kupiškis, tel. (8 459) 35500	2022-07-08	Lapų 1

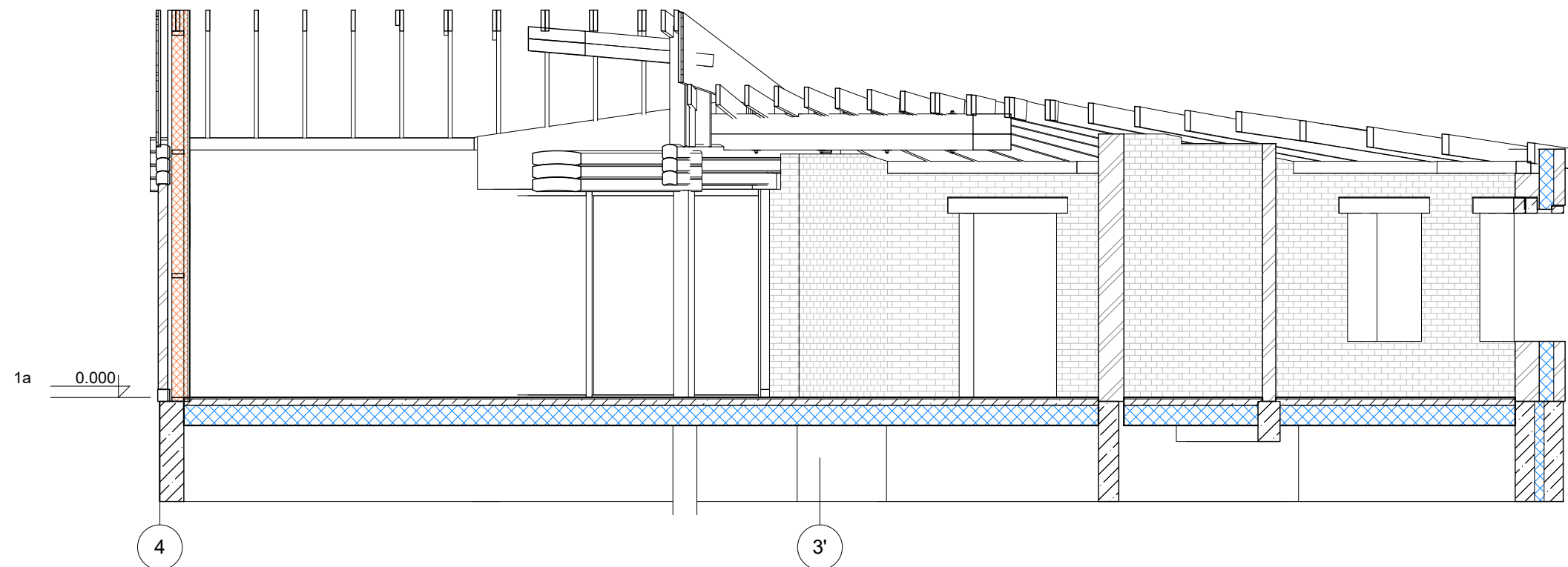
Det.23
1:70



Det.24
1:70



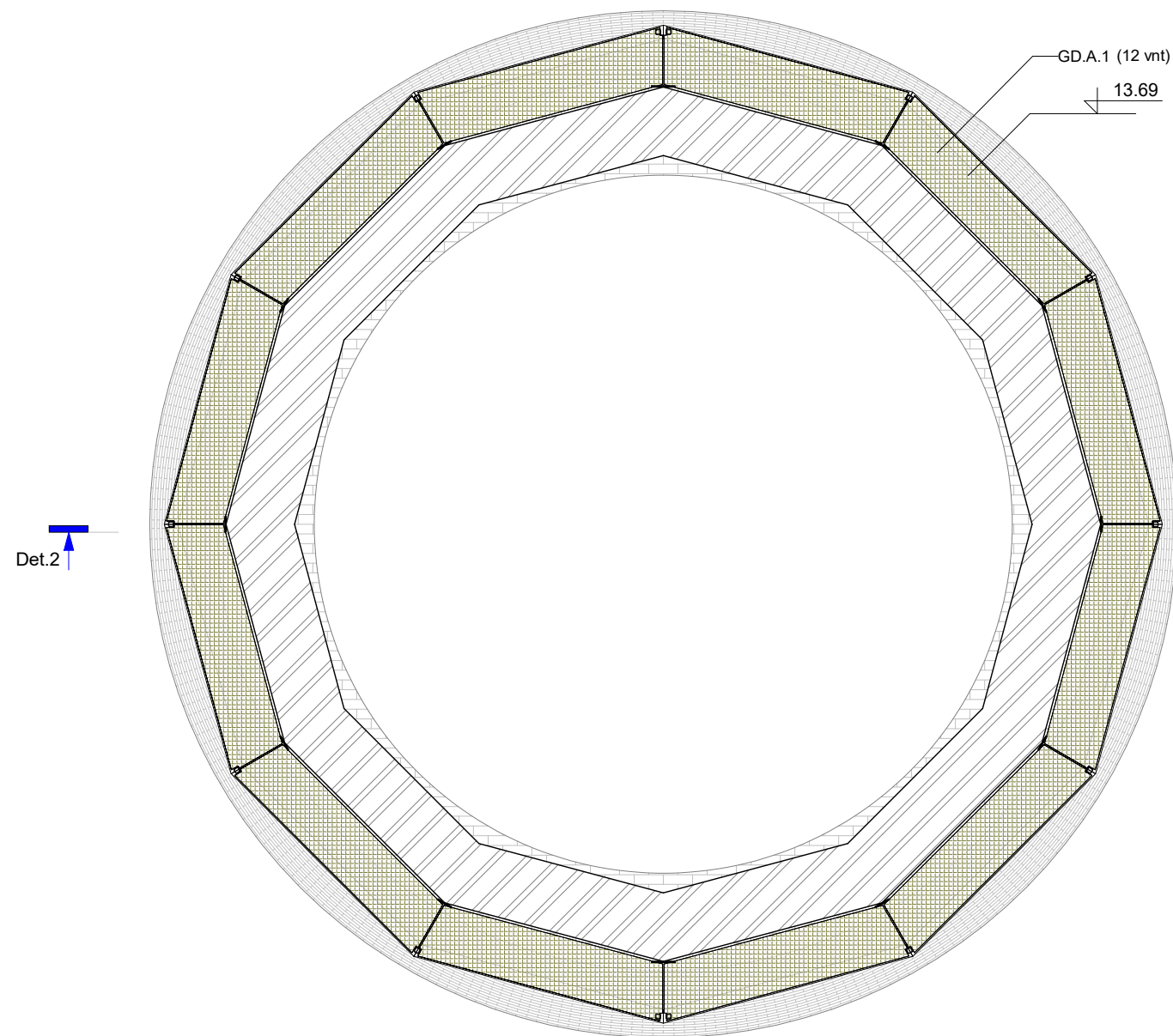
Det.25
1:70



Atestato Nr.	 UAB Projektavimo ir restauravimo institutas	NEGYVENAMOSIOS PASKIRTIES PASTATO - MALŪNO (Šmito malūnas su technologine įranga u.k. 22035) Dariaus ir Girėno g. 12a, Kupiškio m., Kupiškio raj. sav. TVARKYBOS DARBŲ (remonto, konservavimo, restauravimo ir avarijos grėsmės pašalinimo (apsaugos techninių priemonių įrengimo)), KEIČIANT STATINIO PASKIRTĮ Į KULTŪROS [7.10] IR PAGALBINIŲ PASTATŲ GIOVIMO, REKONSTAVIMO PROJEKTAS		
A976, 0267	PV A. Steponavičius	Priestato pjūviai. Det.21, Det.22, Det.23		Laida
	UAB "Kęstučio Ablašinsko konstrukcijų projektai" Vaišgelgos g. 23, LT-14256, Vilnius. Tel.: 8 620 234 95; El.p. kestasabl@gmail.com			0
24327, 0865	PDV Kęstutis Ablašinskas			
LT	Statytojas/Užsakovas			
TDP	KUPIŠKIO RAJONO SAVIVALDYBĖ Vytauto g. 2, LT-40115 Kupiškis, tel. (8 459) 35500	PRI.21052-01,02-TP-K-B.13	2022-07-08	Lapas Lapų
		1		1

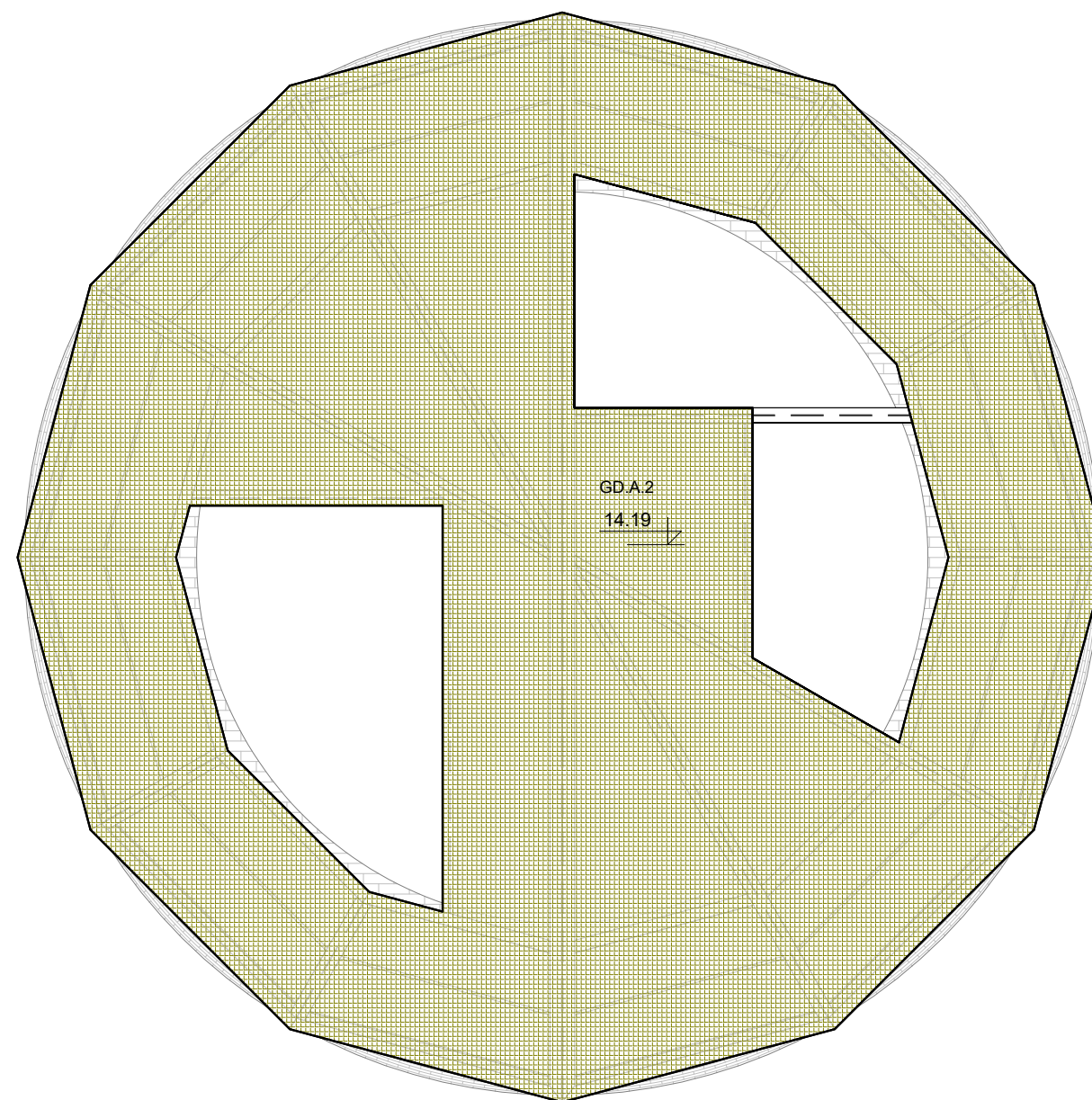
Perforuoto metalo uždengimai aplink aikštelę

1 : 50



Perforuoto metalo grindys bokšto viršuje

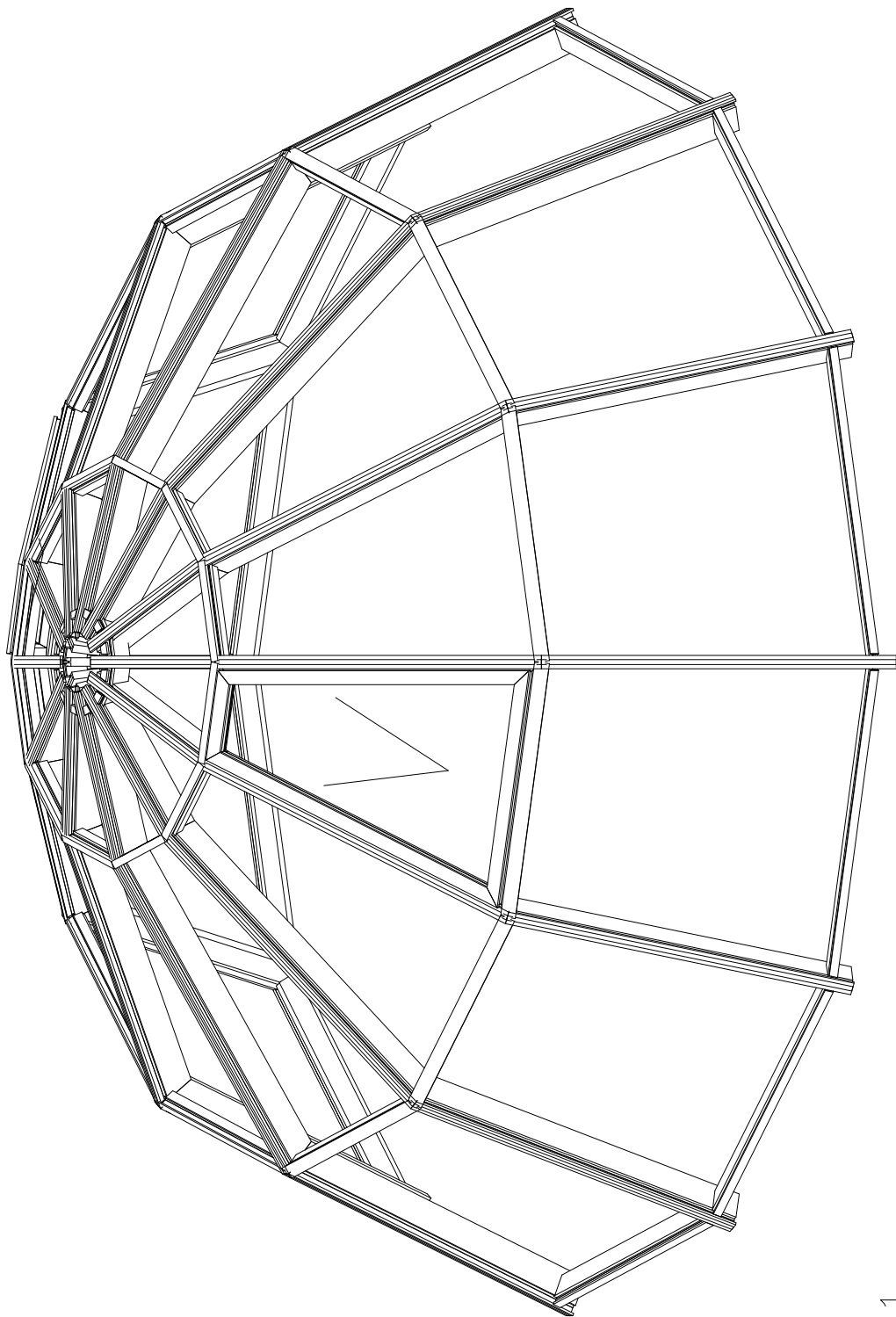
1 : 50



PASTABOS:

- GD.A.1 - Cinkuotos presuotos aprėmintos grotelės 33x11/30x2 su tinkleliu nuo vabzdžių viršuje (det. žr. arch. dalį; 9,55m²);
- GD.A.2 - Cinkuotos presuotos aprėmintos grotelės 33x33/30x3 (det. žr. arch. dalį; 38,3m²).

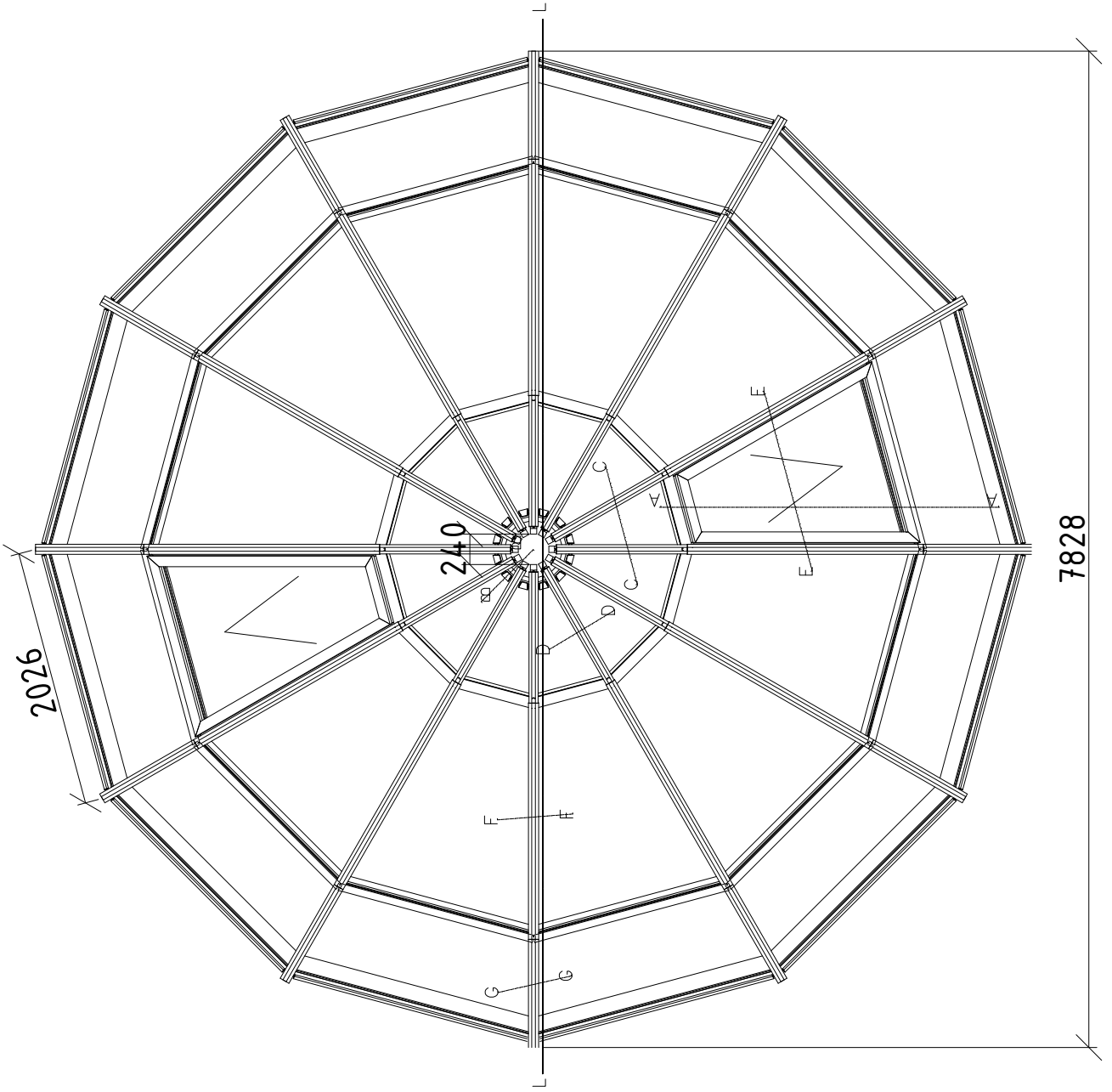
Atestato Nr.	 UAB Projektavimo ir restauravimo institutas		NEGYVENAMOSIOS PASKIRTIES PASTATO - MALŪNO (Šmito malūnas su technologine įranga u.k. 22035) Dariaus ir Girėno g. 12a, Kupiškio m., Kupiškio raj. sav. TVARKYBOS DARBŲ (remonto, konservavimo, restauravimo ir avarijos grėsmės pašalinimo (apsaugos techninių priemonių įrengimo)), KEIČIANT STATINIO PASKIRTĮ Į KULTŪROS [7.10] IR PAGALBINIŲ PASTATŲ GIOVIMO, REKONSTAVIMO PROJEKTAS	
A976, 0267	PV	A. Steponavičius	Aikštelė bokšto viršuje	
UAB "Kęstučio Ablašinsko konstrukcijų projektai" Vaišelgos g. 23, LT-14256, Vilnius. Tel.: 8 620 234 95; El.p. kestasabi@gmail.com			Laida	0
24327, 0865	PDV	Kęstutis Ablašinskas	PRI.21052-01,02-TP-K-B.14	
LT	Statytojas/Užsakovas KUPIŠKIO RAJONO SAVIVALDYBĖ Vytauto g. 2, LT-40115 Kupiškis, tel. (8 459) 35500		Lapas	Lapų
TDP			1	1



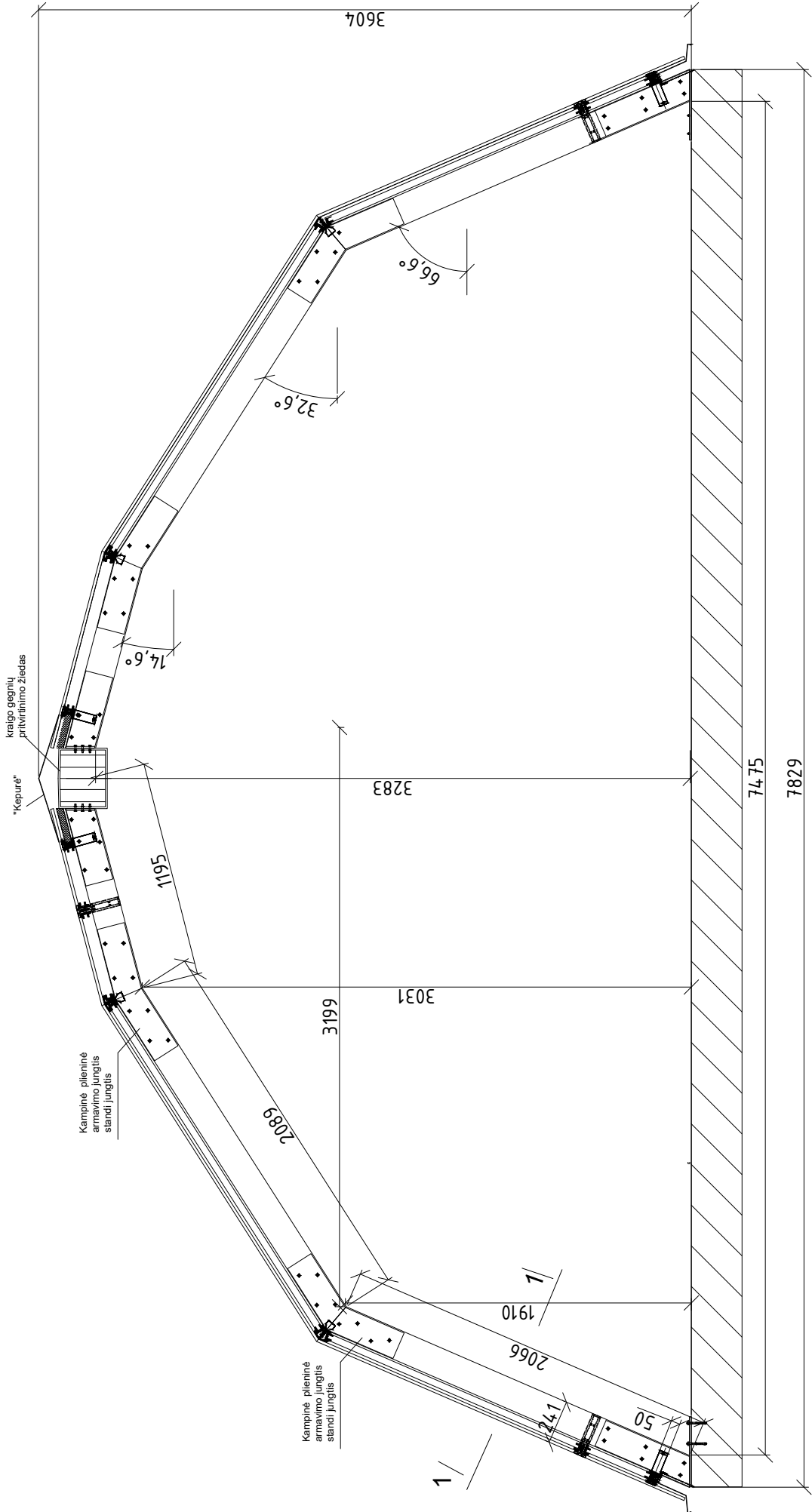
Mastelis: 1:1
Išorėje

DIN EN 12519

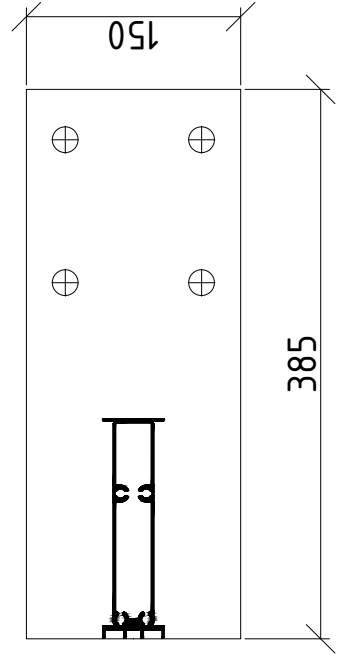
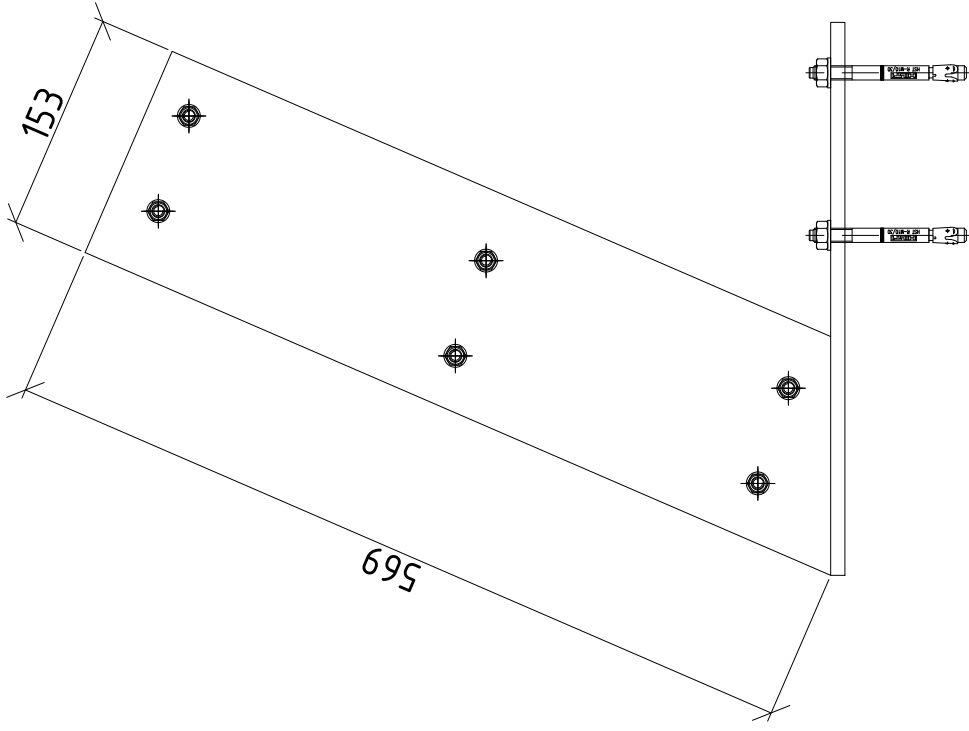
VAIZDAS IŠ VIRŠAUS



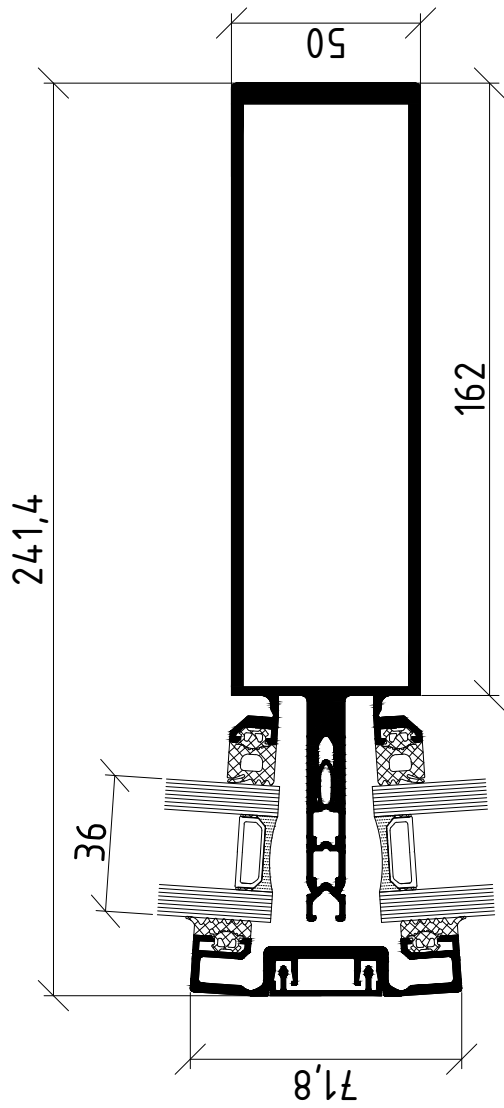
L-L



Apatinis statramsčio
tvirtinimo kronšteinas

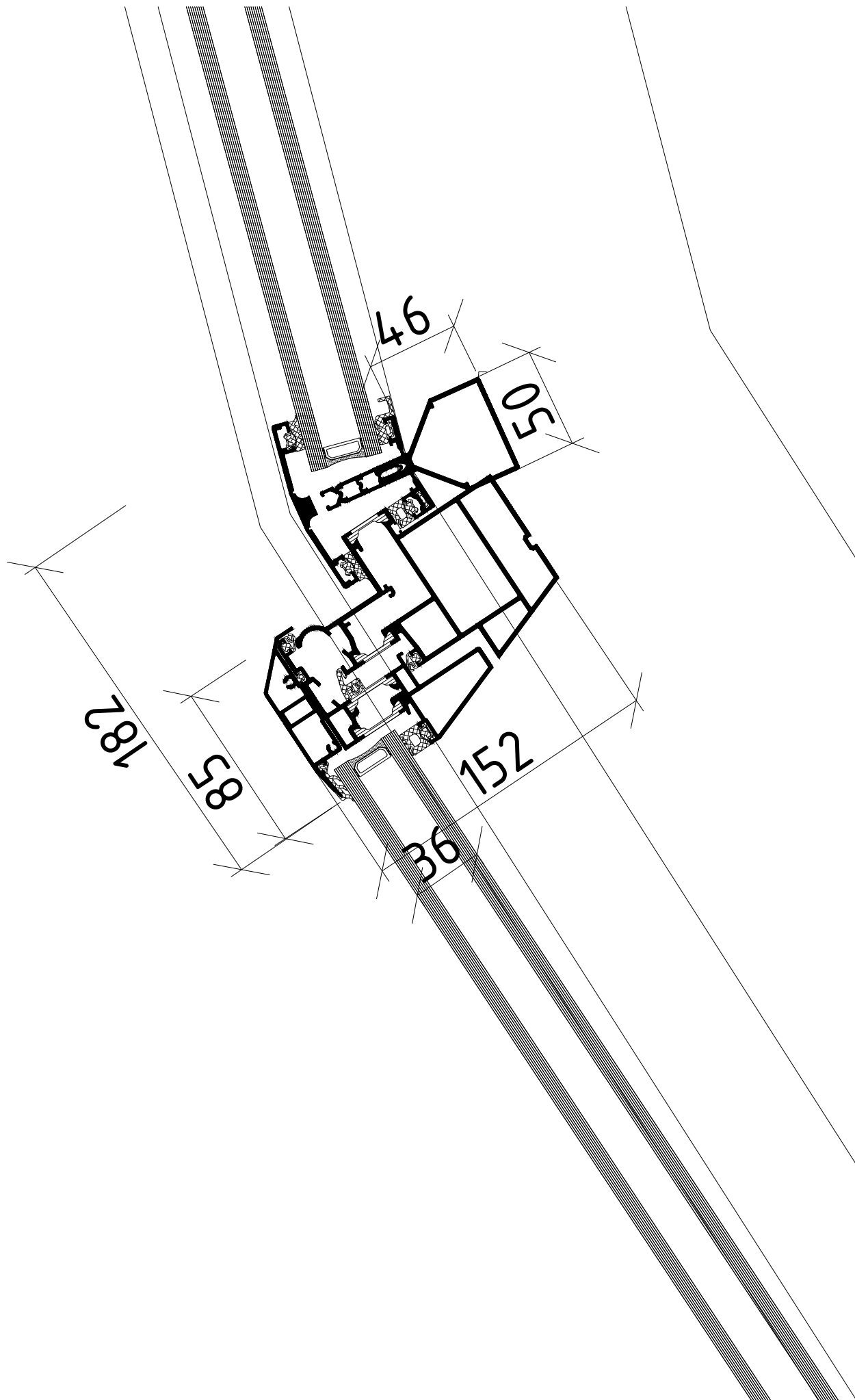


1-1

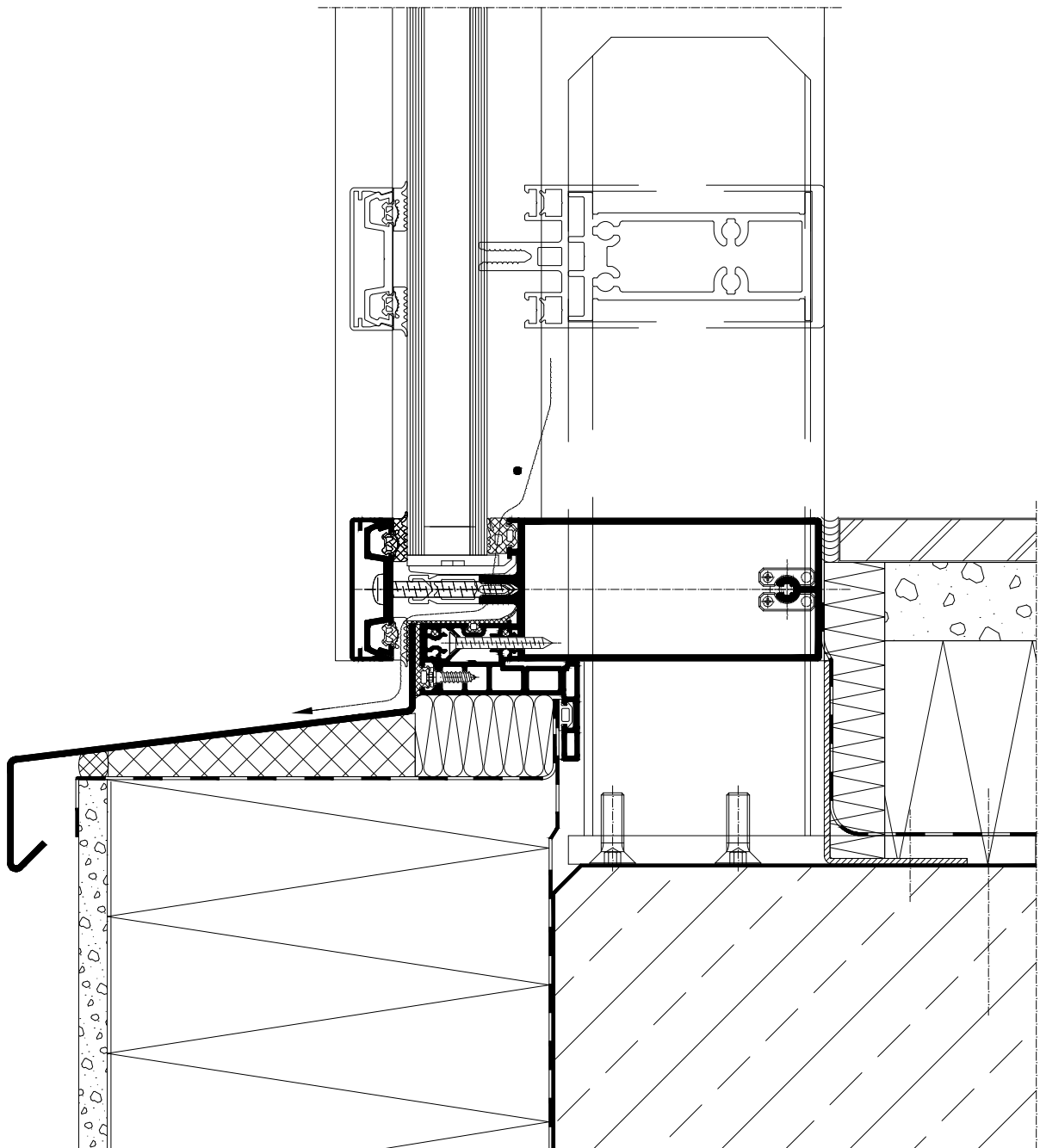


A

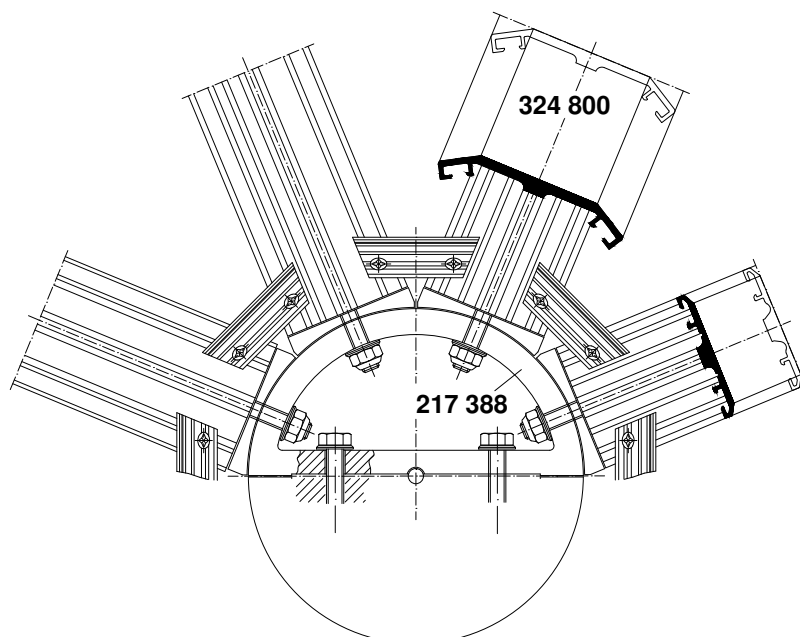
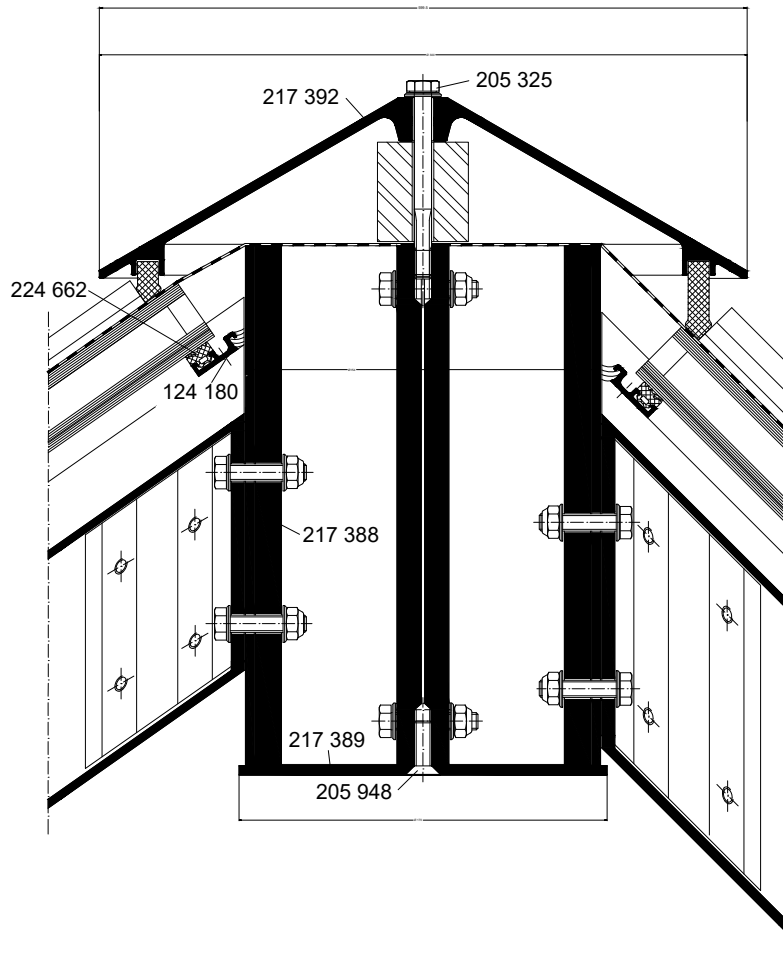
(pjūvis su stoglangiu)



Apatinis tvirtinimas KATALOGINIS PRINCIPAS

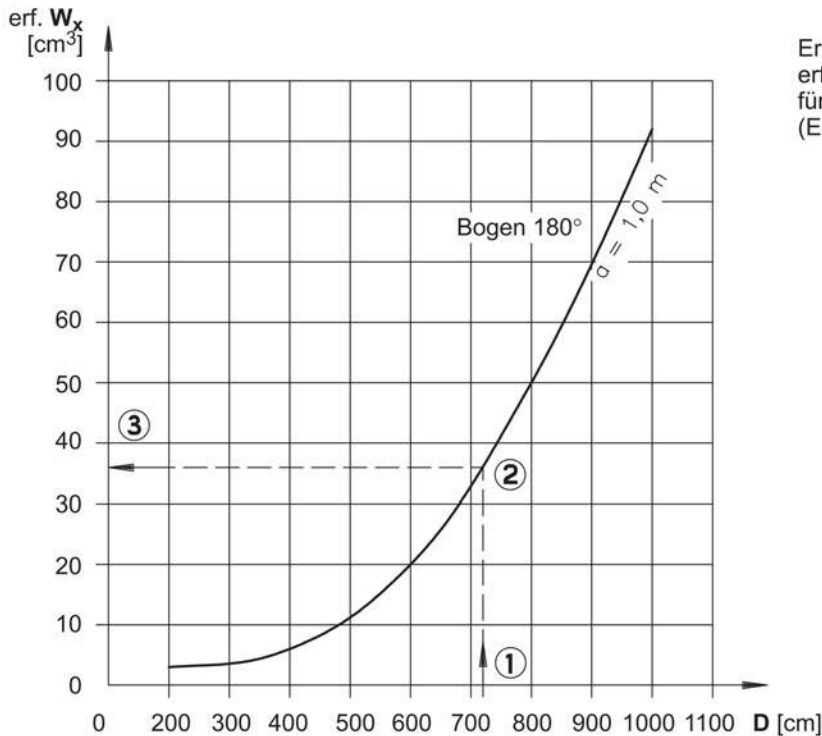


Viršaus sujungimas KATALOGINIS PRINCIPAS



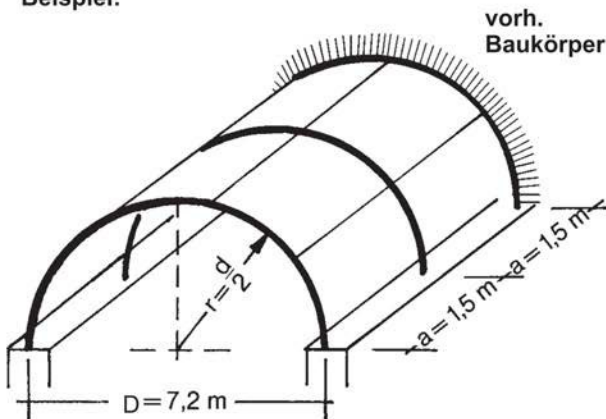
Rundbögen, Dimensionierung der Bögen auf zulässige Spannung. Bogenabstand = 1,0 m

Bei Einhaltung dieser Voraussetzung wird die Durchbiegung auf $f_s \leq 8 \text{ mm}$
bzw. $f_s \leq L_s/300$ begrenzt.
Maximale Scheibenlänge $L_s = 1,5 \text{ m} \hat{=} \text{max. Pfettenabstand.}$



Ermittlung des erforderlichen W_x [cm³] für Aluminium ($E = 7 \cdot 10^4 \text{ N/mm}^2$)

Beispiel:



Gesucht: W_x erforderlich für die Schifter

- ① Durchmesser $D = 7,2 \text{ m}$
- ② Bogenmaß: $\alpha = 180^\circ$ (fix)
- ③ Erforderliches W_x : **Erf. $W_x = 36 \text{ cm}^3$**

Erforderliches W_x ist an der senkrechten Achse des Diagrammes abzulesen.

Dieser Wert gilt für Bogenabstände $a = 1,0 \text{ m}$.

Für $a = 1,5$ (Bogenabstand aus Skizze) muss umgerechnet werden:
Erforderliches $W_x = 1,5 \cdot 36 \text{ cm}^3 = \underline{54 \text{ cm}^3}$

Nachweis der Pfetten analog der Bemessung der Sparren/Pultdach.

Ausgangsdaten: d = Durchmesser des Kreisbogens
 a = Belastungsbreite [m]
 $a = 1,0 \text{ m}$
andere Breiten können linear umgerechnet werden.
(siehe Beispiel)

Kriterium: $\sigma \leq \sigma_{zul.}$

Lastannahmen: Eigenlast $q = 0,50 \text{ kN/m}^2$
Schneelast $s = 0,75 \text{ kN/m}^2$
Windlast $w = 0,80 \text{ kN/m}^2$

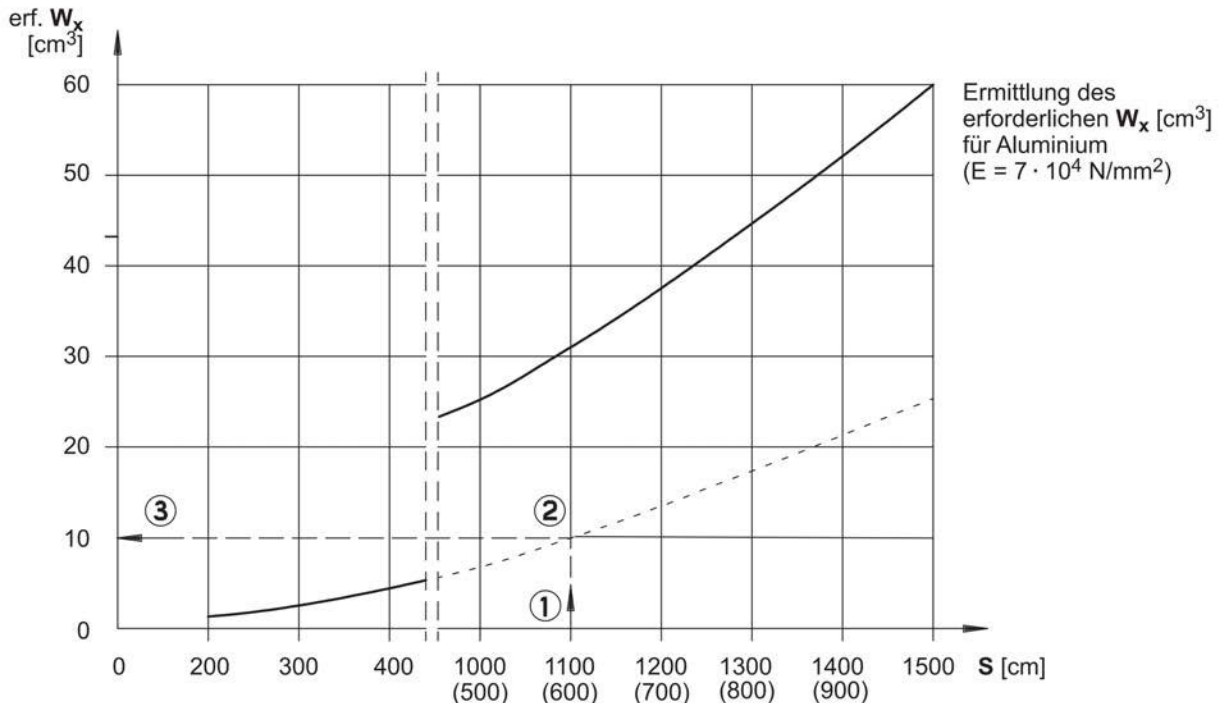
Randbedingungen: Bogenmaß = 180°

Bodenanschluss horizontal und vertikal unverschiebbar.

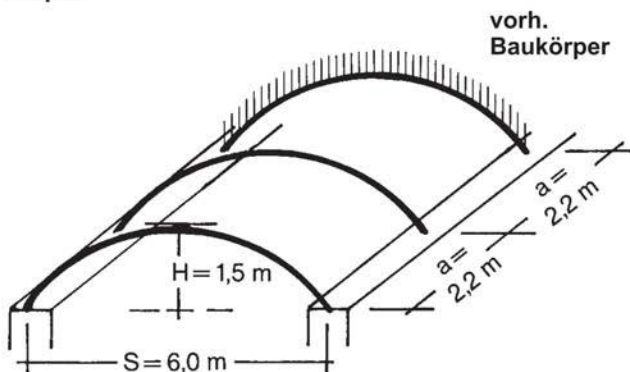
Rundbögen
Ermittlung des erf. W_x
der Bögen, Aluminium

Flachbögen, Dimensionierung der Bögen auf zulässige Spannung. Bogenabstand = 1,0 m

Bei Einhaltung dieser Voraussetzung wird die Durchbiegung auf $f_s \leq 8 \text{ mm}$
bzw. $f_s \leq L_s/300$ begrenzt.
Maximale Scheibenlänge $L_s = 1,5 \text{ m} \hat{=} \text{max. Pfettenabstand}$.



Beispiel:



Ausgangsdaten: S = Stützweite [cm]
 a = Belastungsbreite [m]
 $a = 1,0 \text{ m}$
andere Breiten können linear umgerechnet werden. (siehe Beispiel)

Kriterium: $\sigma \leq \sigma_{zul}$.

Lastannahmen: Eigenlast $q = 0,50 \text{ kN/m}^2$
Schneelast $s = 0,75 \text{ kN/m}^2$
Windlast $w = 0,80 \text{ kN/m}^2$

Randbedingungen: Bogenverhältnis $H/S = 0,25$

Bodenanschluss horizontal und vertikal unverschiebbar.

Gesucht: W_x erforderlich für die Schifter

- ① Stützweite $S = 6,0 \text{ m}$
- ② Bogenverhältnis: $H/S = 0,25$
- ③ Erforderliches W_x : **Erf. $W_x = 10 \text{ cm}^3$**

Erforderliches W_x ist an der senkrechten Achse des Diagrammes abzulesen.

Dieser Wert gilt für Bogenabstände $a = 1,0 \text{ m}$.

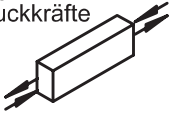
Für $a = 2,2$ (Bogenabstand aus Skizze) muss umgerechnet werden:
Erforderliches $W_x = 2,2 \cdot 10 \text{ cm}^3 = \underline{22 \text{ cm}^3}$

Nachweis der Pfetten analog der Bemessung der Sparren/Pulldach.

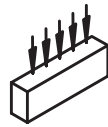
Flachbögen
Ermittlung des erf. W_x
der Bögen, Aluminium

Biegesteife Profilverbindungen

Zug- und Druckkräfte



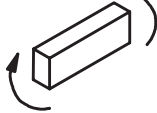
Querkräfte



Beschreibung:

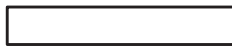
Eine biegesteife Verbindung ist eine Verbindung, die neben Zug- und Druckkräften (in Längsrichtung der Profilachse) sowie Querkraften (rechtwinklig zur Längsrichtung der Profilachse) auch Biegemomente wie das Profil übertragen kann.

Biegemomente

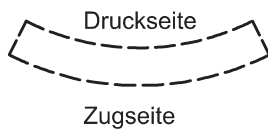


Ein Biegemoment ist die Beanspruchung, die zu einer Durchbiegung eines Profil führt.

Zug- und Druckspannungen



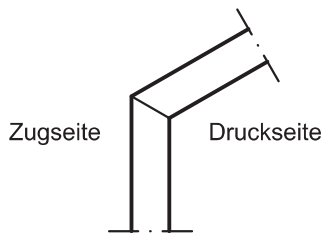
Es erzeugt an dem Profil Zug- bzw. Druckspannungen.



Die beschriebenen Beanspruchungen (Längs- und Querkraften sowie Biegemomente) müssen einwandfrei rechnerisch nachweisbar von den Verbindungsmitteln übertragen werden können.

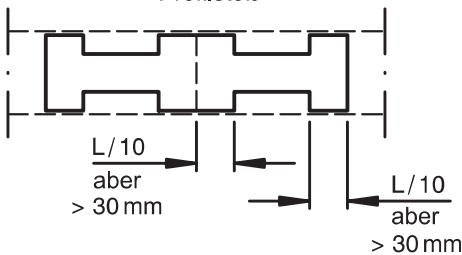
Besonders entscheidend ist dabei die Übertragung des Biegemomentes, so dass sich die Profilenden nicht gegeneinander versetzen können.

Das bedingt eine paßgenaue Fertigung des Verbindungsmittels



Die Zug- und Druckseite ist abhängig von der Belastungsrichtung.

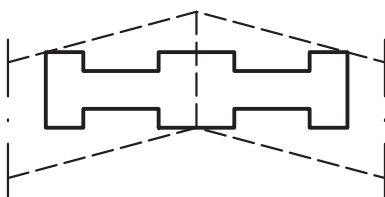
Paßgenaue Fertigung (**biegesteif**):
Profilstoß



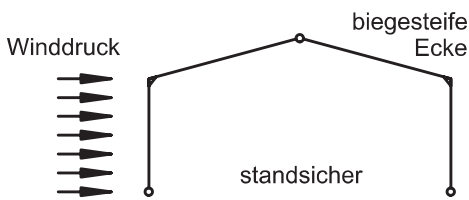
Ist eine solche Verbindung nicht ohne Versetzen möglich, können keine Biegemomente übertragen werden, und es ist ein Gelenk entstanden.

Ein Gelenk ist eine bewegliche Verbindung von Bauteilen, dass keine Biegemomente übertragen kann.

Nicht paßgenaue Fertigung (**gelenkig**):
Profilstoß



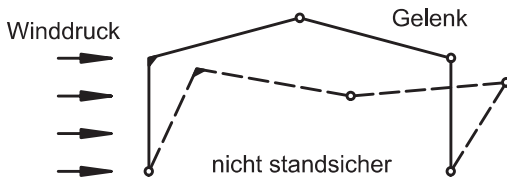
Dieses wiederum ist für die Standsicherheit einer Konstruktion von ausschlaggebender Bedeutung, da die Ausführung von Gelenken an Stelle einer biegesteifen Verbindung häufig rechnerisch zu einem nicht stand-sicheren System führt. (Siehe Abbildungen nächste Seite).



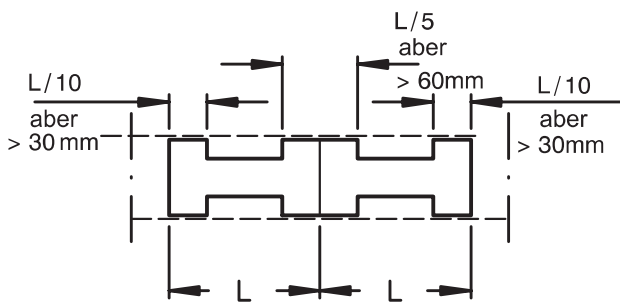
Auslegung der Verbindung:

Eine Profilverbindung, die Längs- und Querkräfte sowie Biegemomente übertragen muss, muss zur Ausführung eines Objektes rechnerisch nachgewiesen werden.

Zur Ermittlung der Einschieblänge dient unteres Diagramm als Vordimensionierungshilfe.



Wie alle anderen Vorbemessungen ersetzt dieses Diagramm keine prüffähige statische Berechnung, weil die Anzahl der erforderlichen Schrauben zur Übertragung der Längskräfte vorab nicht bestimmt werden kann, da die Größe der Längskraft nicht bekannt ist.



Beispiel: Art.-Nr. 322 290

- ① $W_x = 37,18 \text{ cm}^3$
- ② erf. L = 31 cm
ermitteln

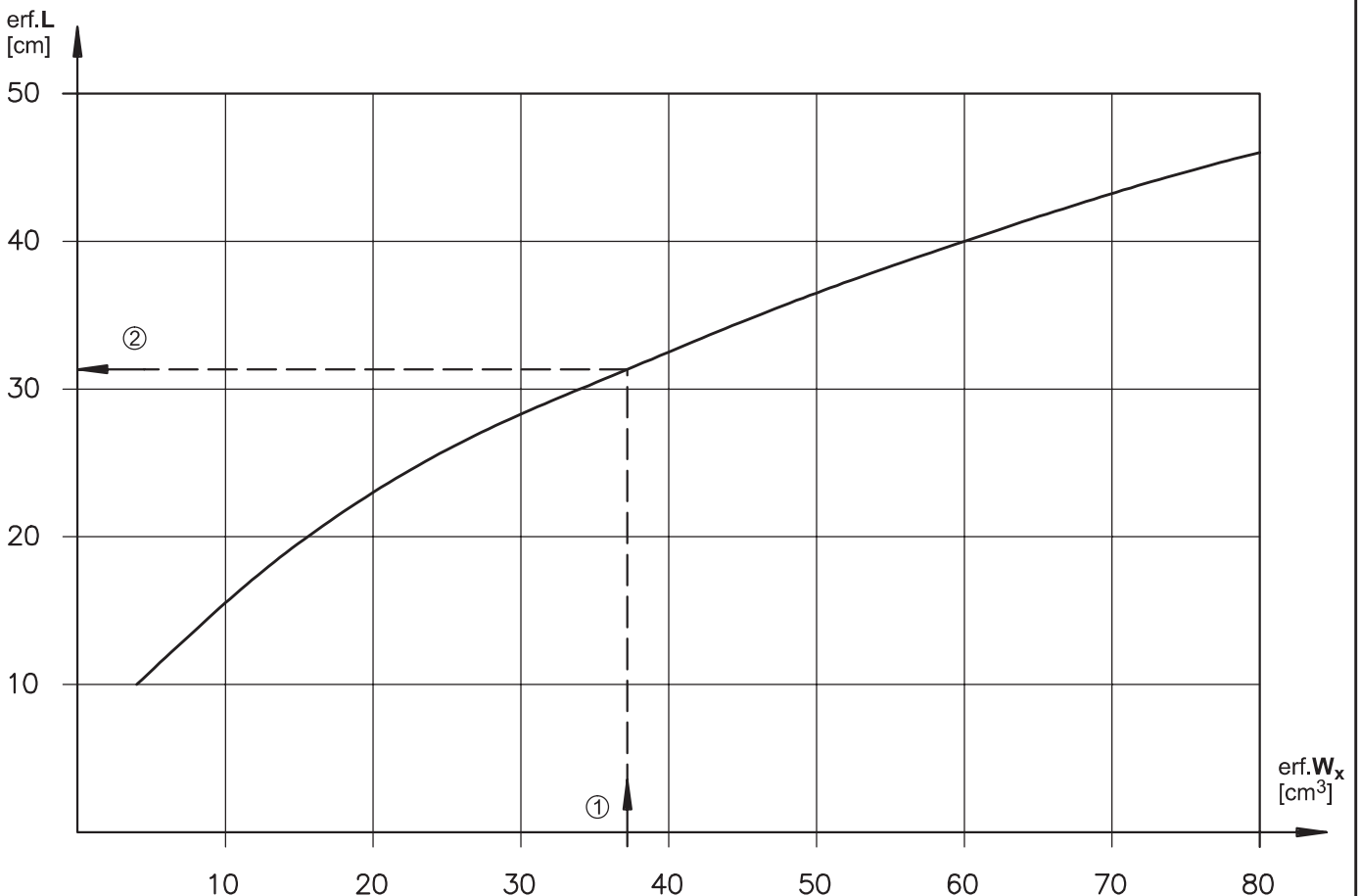


Diagramm: Erforderliche Einschieblänge eines biegesteifen Stoßes in Abhängigkeit vom Widerstandsmoment W_x , Blechdicke 10 mm Stahl ohne statischen Nachweis, für konstruktive Verbindungen.

Ataskaitos egz. Nr. 1
Užsakovui

Registracijos Lietuvos geologijos tarnyboje Nr.: 7852 - 2017

Užsakovas: UAB „PROJEKTAVIMO IR RESTAURAVIMO INSTITUTAS“
Objektas: Rekonstruojamos teritorijos dangos S. Dariaus ir S. Girėno g. 12A,
Kupiškio m.

INŽINERINIŲ GEOLOGINIŲ TYRIMŲ ATASKAITA

Tyrimų stadija: Projektiniai tyrimai
Geotechninė kategorija: Antra
Ataskaitos išleidimo data: 2018 m. sausio mėn.

Rangovas: UAB „Geoconsulting“

Direktorius

M. Stankevičius

Projekto vadovas

inž. geologė A. Bičkauskienė

TURINYS

Tyrimų ataskaitos santrauka.....	3
Aiškinamasis raštas	
1. Įvadas.....	4
2. Darbų metodika.....	4
3. Bendrieji duomenys apie statybos sklypą.....	6
4. Geologinė sandara.....	7
5. Hidrogeologinės sąlygos.....	7
6. Gruntų sudėtis ir inžineriniai geologiniai sluoksniai	8
7. Gruntų fizikinės ir mechaninės savybės.....	9
8. Geologiniai procesai ir reiškiniai.....	10
9. Išvados ir rekomendacijos.....	10
10. Literatūros sąrašas.....	11
Tekstiniai priedai	
1. Inžinerinių geologinių tyrimų techninė užduotis.....	13
2. Leidimas tirti žemės gelmes Nr. 1062558.....	14
3. Tyrimų taškų koordinacių ir altitudžių žiniaraštis.....	15
4. Geotechninių bandymų (CPT) įrangos metrologinės patikros.....	16
5. Laboratorinių tyrimų rezultatai.....	19
6. Ataskaitoje naudoti sutrumpinimai, dydžiai, žymenys ir matavimo vienetai.....	20
Grafiniai priedai	
1. Tyrimų sklypo padėties vietovėje schema.....	1 lapas
2. Planas su tyrimų vietomis.....	1 lapas
3. Tyrimo gręžinių stulpeliai su geotechninio bandymo CPT kreivėmis.....	2 lapai
4. Inžineriniai geologiniai pjūviai.....	1 lapas

Tyrimų ataskaitos santrauka

UAB „Geoconsulting“ atliko Kupiškio mieste, S. Dariaus ir S. Girėno g. 12A rekonstruojamų teritorijos dangų sklypo projektinius inžinerinius geologinius tyrimus. Rekonstruojamas statinys priskiriamas nesudėtingų statinių kategorijai.

Tyrimų metu 2-ose vietose sraigtiniu būdu išgręžti gręžiniai, paimti 2 grunto mėginiai ir šalia atliktas geotechninis zondavimas (CPT – TE1). Sklypo geologinę sandarą iki 6,5 m gylio sudaro: technogeniniai dariniai (tIV), viršutinio Pleistoceno Baltijos posvitės glacialinės (gIIIbl) ir fluvioglacialinės (fIIIbl) nuogulos. Tyrimų metu paviršinis gruntinis vandeningas horizontas nustatytas 4,5 – 5,3 gylje nuo žemės paviršiaus (91,5 – 92,0 m abs. a.). Atlikus lauko ir laboratorinių tyrimų medžiagos interpretaciją, išskirta 10 inžinerinių geologinių sluoksnių (IGS), kurių pagrindinių savybių būdingosios vertės pateiktos 1 lentelėje.

1 lentelė. Sluoksnių pagrindinių savybių būdingosios vertės.

IGS Nr.	Grunto tipas	Stratigrafinis indeksas	Grunto pavadinimas	\bar{q}_c , MPa	γ_{kr} , kN/m ³	Id _{kr} v.d.	ϕ'_{kr} , °	c_{ukr} , kPa	E_{0r} , MPa
1	Mg	t IV	Mg	2.5			-		
2	Cl	g III bl	saCl	0.8	20.7	-	-	41.0	6.7
3			saCl	8.6	22.3	-	-	453.6	96.8
4	Sa	f III bl	siClSa	1.7	16.3	0.41	25.8	-	2.4
5			siClSa	17.7	20.2	0.99	39.7	-	59.1
6			grClSa	17.1	19.5	0.80	39.5	-	57.5
7			grClSa	33.5	20.6	0.96	43.5	-	93.2
8			siFSa	1.5	15.6	0.34	24.7	-	2.0
9			siFSa	13.7	19.3	0.82	37.9	-	47.4
10			siFSa	28.9	20.6	0.99	42.7	-	84.4

2 lentelė. Statybos sklypo inžinerinių geologinių sąlygų sudėtingumas pagal [1]

1. Geomorfologinės	paprastos	vidutinės	sudėtingos
Reljefo genetinių tipų skaičius	1–2	3–4	>4
Technogeniniai reljefo pokyčiai	nėra	nedideli pokyčiai	labai pakeistas reljefas
Žemės paviršiaus nuolydžiai, ⁰	<10	10–25	>25
Erozinės, termokarstinės, sufozinės ir kitos neigiamos reljefo formos	nėra	yra nedaug ir mažų	yra daug ir didelių
Atstumas iki nepastovių šlaitų ir eroduojamų krantų, m	>100	100–50	<50
2. Geologinės	paprastos	vidutinės	sudėtingos
Podirvio sluoksnių (įžemio) genezė	ikikvarterinės uolienos, pagrindinė morena, fluvioglacialiniai, senojo aliuvio, vagos aliuvio dariniai	hipergeninė morena, limnoglacialiniai, jūriniai, eoliniai, aliuviniai dariniai	sukarstėję ikikvarterinės uolienos, kraštiniai dariniai, senvagių aliuvio, biogeninės ir technogeninės nuogulos
Įžemio gruntai	Žvyras, smėlis, moreninis molis ir dulkis (jų atmainos), uoliena	molis, juostinis molis, aliuvinis molis ir dulkis, įdūlėjusi uoliena	dumblas, sapropelis, durpės, dribsmėlis, technogeniniai dariniai
Skirtingų litologinių tipų sluoksnių skaičius	<3	3–5	>5
Ikikvarterinių sluoksnių uolienos	nėra	gali būti	yra sukarstėjusių ar sudūlėjusių
Sąlygiškai silpni sluoksniai	nėra	slūgso viršutinėje pjūvio dalyje ir nedidelio storio	slūgso giliau ir didelio storio
Supiltinės, suplautinės ar perkastos storiškos	nėra	planingai suformuotos, sutankintos ar sutankėjusios	betvarkės, nesutankintos ar nesutankėjusios
Sluoksniuotumo pobūdis	horizontalūs ir subhorizontalūs ištisiniai sluoksniai	įkypni nevientisi sluoksniai ir lęšiai	sudėtingos konfigūracijos sluoksniai, lęšiai, lustai
Palaidotos paleoreljefo formos	nėra	gali būti	yra palaidotų paleojrėžių
3. Hidrogeologinės	paprastos	vidutinės	sudėtingos
Gruntinio vandens slūgsojimo gylis, m	>3	2–3	<2
Galima požeminio vandens lygio kitimo amplitudė, m	<0,5	0,5–1	>1
Vandeningojo sluoksnių	vienodas, ištisinis	diskretus, nevienodo storio	komplikuotas, sudėtingas

išplitimas			
Duomenys apie požeminio vandens korozinį agresyvumą	vanduo neagresyvus	nustatytas silpnas agresyvumas	vanduo agresyvus
Drenažo įrenginiai ar vandens turintys vamzdiniai	nėra	yra veikiantys, hidrauliškai išbandyti	neaišku arba yra netvarkingi ar neveikia
Sluoksnio vandens laidumas	vandenspara	nedidelis	didelis ar labai nevienodas
Spūdinio vandeningojo sluoksnio slūgsojimo gylis ir hidrostatinis spūdis	spūdinio sluoksnio nėra	gylis per 20 m, pjezometrinis lygis giliau nei 2 m nuo žemės paviršiaus	gylis mažesnis nei 20 m, pjezometrinis lygis mažesniame nei 2 m gylyje
Gruntinio vandens sąveika su paviršiniaus vandenimis	sąveikos nėra	sąveika silpna	yra hidraulinė sąveika
Požeminio vandens iškrovo zona, šaltiniai, versmės	nėra	gretimose vietovėse	pačiame sklype
4. Geodinaminės	paprastos	vidutinės	sudėtingos
Seismingumas pagal EMS 98	iki 3 balų	iki 6 balų	daugiau kaip 6 balai
Karstinio proceso apraiškos ir reiškiniai	nėra	nėra	yra
Nuošliaužos, kitos šlaitų stabilumo pažeidos	nėra	stabilizuotos	aktyvios
Kiti geodinaminiai procesai ir reiškiniai	nėra	lokalūs	intensyvūs
Statinių deformacijos	nėra	gretimose vietovėse	pačiame sklype

Pastaba: paryškinta ta lentelės grafa, kuri tiksliausiai apibūdina sklypo sąlygas.

Aiškinamasis raštas

1. ĮVADAS

UAB „Geoconsulting“ atliko Kupiškio mieste, S. Dariaus ir S. Girėno g. 12A rekonstruojamų teritorijos dangų sklypo projektinius inžinerinius geologinius tyrimus. Rekonstruojamas statinys priskiriamas nesudėtingų statinių kategorijai.

Tyrimų tikslas – gauti objektyvią informaciją apie geologinę sklypo, kuriame yra projektuojamas statinys, sandarą, sudaryti pagrindų skaičiavimo schemas, išskiriant inžinerinius geologinius sluoksnius (IGS) ir nustatyti jų būdingąsias vertes.

Lauko darbai atlikti 2017. m. gruodžio mėn. 22 dieną. Darbų vykdytojai:

- Inž. hidrogeologas Vaidas Piličiauskas – lauko darbai;
- Gręžėjas Sigitas Linkis – lauko darbai;
- Inž. geologė Aurelija Bičkauskienė – tyrimų medžiagos interpretacija ir ataskaitos paruošimas;

Teritorijos inžinerinės geologinės sąlygos tirtos užsakovo nurodytose 2-ose vietose (2 grafis priedas), kur sraigtiniu būdu gręžti gręžiniai, paimti 2 grunto mėginiai ir šalia atliktas geotechninis zondavimas (CPT – TE1).

Darbų aprašymas ir metodika pateikta 2 skyriuje.

2. DARBŲ METODIKA

Bandyamas kūginiu penetrometru (CPT, TE1)

CPT zondas į gruntą spaudžiamas „atskiro“ („stand alone“) tipo penetrometru (spaudimo jėga 75kN, traukimo jėga 80kN, darbinė eiga 1200mm, spaudimo greitis CPT bandymo metu 20 ± 5 mm/s), kuris ankeruojamas žemės paviršiuje grunto ankeriais.

CPT bandymo metu tiesiogiai matuojami ir 1cm ilgio intervalais kompiuteryje fiksuojami parametrai: kūginis stipris, šoninės trinties stipris, vandens porinis slėgis (u_2 tipas, tik atliekant TE2), zondo polinkio kampas, spaudimo greitis ir zondavimo ilgis. Matavimams naudojama „Geomil“ sistema, sudaryta iš:

a) CPTU „subtraction“ tipo zondo S10CFIIP.S15076 (kūgio pagrindo plotas 10 cm^2 , kūgio kampas 60° , kūgio skersmuo 35,7 mm, šoninės trinties movos plotas 150 cm^2 , maksimali apkrova kūgiui 100kN, maksimali apkrova šoninei trinčiai 15kN, maksimali apkrova vandens poriniam slėgiui 20bar, leistina visų daviklių perkrova 150%), kurio metrologinė patikra pateikta 3 tekstiniaime priede;

- b) zondavimo štangų (skersmuo 32mm, ilgis 1m);
- c) duomenų registratoriaus (gylmatis, duomenų interfeisas GME500, zondavimo kabelis 30 m, lauko kompiuteris Panasonic CF-M34);
- d) programinės įrangos (CPTest).

Bandymai atlikti pagal LST EN ISO 22476-1 reikalavimus [4].

Gręžimo darbai, pirminė gruntų klasifikacija ir bandinių paėmimo principai

Gręžiniai išgręžti sraigtiniu būdu gręžimo staklėmis VTX800 (skersmuo 90mm) su intervaliu uždaro tipo gruntotraukio panaudojimu. Gręžimas vykdytas 1 – 2m ilgio reisais. Gręžinio kernas tyrimų vietoje vizualiai apžiūrėtas ir atlikta pirminė grunto atpažintis nustatant pagrindinę frakciją bei aprašant antrines frakcijas [2]. Tokiu būdu gruntas priskirtas vienam iš šešių tipų, dažniausiai nusakančių pagrindines geotechnines savybes: rieduliai, gargždas, žvyras, smėlis, dulkis ir molis. Jeigu gruntas susideda iš organinių medžiagų, jis priskiriamas organiniam gruntui. Grunto bandinys, atitinkantis 2 – 5 kokybės klasę [5], laboratoriniams tyrimams imamas nuo sraigto sparnelio arba specialiu gruntotraukiu iš kiekvieno skirtingo grunto tipo ir pasirinkto gylio intervalo.

Laboratoriniai tyrimai

Grunto bandinių laboratorinius tyrimus atliko UAB „Geoconsulting“ laboratorija. Bandymų rezultatų suvestinė lentelė pateikta 5 tekstiniam priede. Atsižvelgiant į pirminės atpažinties metu nustatytą grunto tipą, parinkti atitinkami tyrimų metodai tiksliam gruntų klasifikavimui į klases:

- *granulimetrinė sudėtis* (žvyras, smėlis, dulkis ir molis). Labai rupiems gruntams neatliekama;
- *gamtinis tankis, kietųjų dalelių tankis* (molis)
- *gamtinis, takumo ir plastingumo drėgnis* (molis);
- *filtracijos koeficientas* (žvyras ir smėlis).

Ataskaitos paruošimas

Tyrimų ataskaita parengta vadovaujantis norminių dokumentų [1, 5] reikalavimais bei viešai skelbtų publikacijų [6, 7, 8] rekomendacijomis. Naudota programinė įranga GME CPTask v1.20, Cpet-it v.1.6.0.43, Microsoft Office (Word, Excel), Autocad2011LT. Žemiau aprašoma geologinio modelio sudarymo metodika.

Kaip minėta įvade, vienas pagrindinių projektinių IG tyrimų tikslų yra sudaryti pagrindo skaičiavimo schemą išskiriant inžinerinius geologinius sluoksnius (IGS). Jų išskyrimas, be geologinių požymių visumos, dar pagrįstas sudėties, fizinės būklės ir savybių vienodumu. Sudėties vienodumas nustatomas pirminį gruntų skirstymą į tipus koreliuojant su laboratoriniais tyrimais (granulimetrine sudėtimi) bei geotechninio zondavimo (CPT) duomenimis. Koreliacijos rezultatas – galutinis gruntų klasifikavimas pagal granulimetrinę sudėtį [3] ir priskyrimas vienam iš gruntų tipų pagal SBT indeksą $I_{c_{SBT}}$ [7]. Būtent ši granulimetrinės sudėties ir SBT diagramos sąsaja leidžia tęsti IG sluoksnių skirstymą pagal fizinę būklę bei analizuoti CPT duomenų masyvą matematinės statistikos metodais.

Atlikus IGS skirstymą pagal sudėtį, pereinama prie geologinio modelio detalizavimo. Pagal kūginio stiprio vertę gruntai skirstomi į skirtingos fizinės būklės sluoksnius (smėliai pagal tankumą, dulkis ir molis pagal stiprumą) [9], sluoksnių ribos (kraigas ir padas) tikslinamos matematinės statistikos metodais. Modelio verifikacija atliekama apjungus visuose tyrimų taškuose atliktų bandymų duomenis Cpet-it programa, gautame duomenų masyve apskaičiuojami kiekvieno IGS statistiniai parametrai (vidurkinės, ekstreminės vertės).

Iš CPT bandymų rezultatų, naudojant LST EN 1997-2 dokumente [5] nurodytuose literatūriniuose šaltiniuose ir jų atnaujintose redakcijose [6, 7] aprašytas koreliacines priklausomybes, apskaičiuoti šie IG sluoksnių geotechniniai parametrai:

1. Savitasis sunkis γ (skaičiuojama žvyro, smėlio ir dulkių gruntams):

$$\gamma = 0.27[\log R_f] + 0.36[\log(q_c/p_a)] + 1.236$$

2. Tankumo rodiklis I_D (skaičiuojama žvyro ir smėlio gruntams):

$$I_D = \sqrt{\frac{Q_{cn}^0}{305 Q_c Q_{OCR} Q_A}}, \text{ kur } Q_{cn} = (q_c / p_a) / (\sigma_{v0}' / p_a)^{0.5}$$

3. Grunto tankis ρ :

$$\rho = \frac{\gamma}{g}$$

4. Efektivosios vidinės trinties kampas ϕ' (skaičiuojama žvyro ir smėlio gruntams):

$$\phi' = 23 + 13.5 \lg(q_c), [5]$$

6. Tampros (Jungo) modulis E (skaičiuojama žvyro ir smėlio gruntams):

$$E' = 2.5 q_c \text{ simetriniams pamatams, } E' = 3.5 q_c \text{ juostiniams pamatams [5]}$$

arba

$$E' = \alpha_E (q_c - s_{v0}), \text{ kur } \alpha_E = 0.015 [10^{(0.551q_c + 1.68)}] [7]$$

7. Deformacijų modulis E_o skaičiuojamas pagal šias priklausomybes [6]:

Piltiniam netankintam ir organiniam gruntui	$E_o = q_c$;
Labai puriam smėliui ir žvyriui	$E_o = 1,5 q_c$;
Puriam smėliui ir žvyriui	$E_o = 3,0 q_c$;
Vidutinio tankumo ir tankiam smėliui	$E_o = 7,8 \cdot q_c^{0,71}$;

Moreniniams smulkiesiems gruntams (smėlingam molingam dulkiui arba smėlingam dulkingam moliui):

kai $q_c < 2,5 \text{ MPa}$,	$E_o = 10,0 q_c$;
kai $q_c > 2,5 \text{ MPa}$,	$E_o = 12,0 q_c$

Nemoreniniams dulkingam moliui, smėlingam dulkingam moliui $E_o = 7,0 q_c$

Moreniniam molingam arba dulkingam smėliui (plastingam gruntui) ir nemoreniniam dulkiui $E_o = 5,0 q_c$

Moliui be priemaišų (Cl) $E_o = 8,2 q_c - 3,1$;

Pastaba: formulėse naudojama kūginio stiprio būdingoji vertė q_{ck} .

8. Nedrenuotoji sankiba c_u (skaičiuojama dulgio ir molio gruntams) [7]:

$$c_u = (q_t - \sigma_v) / N_{kt}, \text{ kur } N_{kt}, \text{ priklausomai nuo plastingumo, kinta nuo 10 iki 18.}$$

PASTABOS:

- smėlio ir žvyro gruntams $q_c = q_t$ [7];
- skaičiuojant silpnų (takus, tokiais ir minkštai plastiškas) dulgio ir molio gruntų savybes, formulėse naudojama tik koreguota kūginio stiprio q_t vertė [7];
- skaičiuojant kitų (nesilpnų) dulgio ir molio gruntų savybes, formulėse galima naudoti kūginio stiprio q_c vertes [7].

3. BENDRIEJI DUOMENYS APIE STATYBOS SKLYPĄ

Gamtinės sąlygos

Rekonstruojamų teritorijos dangų sklypas yra Kupiškio mieste, S. Dariaus ir S. Girėno g. 12A. Geomorfologiniu požiūriu tyrinėta teritorija priklauso Pabaltijo žemumų geomorfologinėje srityje esančiam Mūšos – Nemunėlio lygumos rajono Panemunėlio slėniuotos moreninės pakilumos mikrorajonui. Reljefo absoliutiniai aukščiau tyrimų vietose siekia 96,5 – 96,8 m.

Tyrimų plotas yra viename reljefo genetiniame tipe. Jame pastebimi nedideli technogeniniai reljefo pokyčiai (viršutinę pjūvio dalį sudaro technogeninis gruntas). Žemės

paviršiaus nuolydis neviršija 10°. Sklype erozinių, termokarstinių, sufozinių ir kitų neigiamų reljefo formų nėra. Atstumas iki nepastovių šlaitų ir eroduojamų krantų didesnis nei 100m.

Klimatas (pagal LHMT duomenis). Sklypas yra vidutinių platumų klimato zonoje ir priklauso Atlanto kontinentinės miškų srities pietvakarinio posričio Vidurio žemumos rajono Mūšos - Nevėžio parajoniui. Vidutinė metinė oro temperatūra 6,7 – 7,0°C. Absoliutus temperatūros minimumas -33,6°C, maksimumas 35,7°C. Kritulių kiekis per metus apie 560 – 700mm. Laikotarpio su sniego dangą trukmė 75 – 90 dienų. Saulės spindėjimo trukmė apie 1750 - 1850val. Svarbiausi procesai, sąlygojantys tarprajoninius klimato skirtumus yra adiabatiniis oro masių leidimasis nuo gretimų aukštumų ir dirvožemio perdrėkis dėl vandens blogo nutekėjimo plokščiu paviršiumi.

Norminis sezoninio įšalo gylis smėlingam gruntui iki 1,2m, molingam - iki 1,5m.

4. GEOLOGINĖ SANDARA

Sklypo geologinę sandarą iki 6,5 m gylio sudaro: technogeniniai dariniai (tIV), viršutinio Pleistoceno Baltijos posvitės glacialinės (gIIIbl) ir fliuvioglacialinės (fIIIbl) nuogulos.

Technogeninius darinius (tIV) sudaro dirbtinis gruntas (Mg): grindinys, supiltas/perkastas smėlingas dulkingas molis su dirvožemiu. Komplexas išskirtas abiejuose tyrimų taškuose. Jo storis siekia 0,7 – 1,5 m.

Viršutinio Pleistoceno Baltijos posvitės glacialines nuogulas (gIIIbl) sudaro smėlingas molis moreninis (saCl), rudas, su žvirgždo gargždo priemaiša iki 5%. Komplexas išskirtas abiejuose tyrimų taškuose. Jo storis siekia 0,3 – 0,8 m.

Viršutinio Pleistoceno Baltijos posvitės fliuvioglacialines nuogulas (fIIIbl) sudaro:

Dulkingas molingas smėlis (siclSa), rudas, drėgnas - prisotintas vandeniu;

Žvyringas molingas smėlis (grclSa), rudas, sausas – vandeningas;

Dulkingas smulkus smėlis (siFSa), rudas, drėgnas - vandeningas, vietomis su žvyringo smėlio tarpsluoksniais.

Komplexas išskirtas abiejuose tyrimų taškuose ir slūgso keliais sluoksniais, vietomis tarp jų įsiterpia glacialinės nuogulos. Jo padas nepasiektas. Iširtas storis siekia 1,2 – 4,7 m.

Apibendrinus tyrimų rezultatus galima teigti, kad viršutinį sluoksnį sudaro technogeniniai dariniai, fliuvioglacialinės ir glacialinės nuogulos. Įžemio gruntas – perkastas/supiltas smėlingas dulkingas molis su dirvožemiu (vietomis po grindiniu), dulkingas molingas smėlis ir smėlingas molis moreninis. Teritorijoje išskirti 5 litologiniai grunto tipai. Sąlygiškai silpni sluoksniai (IGS1 – 2, IGS4, IGS8) slūgso iki 0,7 – 3,7 m gylio nuo žemės paviršiaus. Pjūvyje paplitę subhorizontalūs nevientisi sluoksniai ir lėšiai. Palaidoto paleoreljefo formų ir ikikvarterinių uolienuų neaptikta.

5. HIDROGEOLOGINĖS SĄLYGOS

Gruntinis vandeningas horizontas nustatytas 4,5 – 5,3 gylyje nuo žemės paviršiaus (91,5 – 92,0 m abs. a.). Vanduo talpinasi dulkingo smulkaus, žvyringo molingo smėlio sluoksniuose. Vietomis dulkingas molingas smėlis yra prisotintas vandeniu. Galima gruntinio vandens lygio kaita – 0,5 – 1,0 m. Gruntinio vandens sąveikos su paviršiniaisiais vandenimis ir požeminio vandens iškrovos tyrimų sklype nėra.

Statybos metu iškasose ar gręžiniuose gali kauptis paviršinis kritulių vanduo.

6. GRUNTŲ SUDETIS IR INŽINERINIAI GEOLOGINIAI SLUOKSNIAI

Atlikus tyrimų medžiagos analizę, išskirta 10 inžinerinių geologinių sluoksnių (IGS), kurių aprašymai pateikti 3 lentelėje.

3 lentelė. IGS geologinis aprašymas.

IGS Nr.	Sluoksnio geologinis aprašymas (pagal LST EN ISO 14688-1)
IGS 1	Dirbtinis gruntas (Mg): grindinys, supiltas/perkastas smėlingas dulkingas molis su dirvožemiu. Sluoksnis išskirtas abiejuose tyrimų taškuose. Jo storis siekia 0,7 – 1,5 m.
IGS 2	Smėlingas molis moreninis (saCl), rudas, su žvirgždo gargždo priemaiša iki 5%, silpnas. Sluoksnis išskirtas tyrimų taške Nr. 2. Jo storis siekia 0,3 m
IGS 3	Smėlingas molis moreninis (saCl), rudas, su žvirgždo gargždo priemaiša iki 5%, labai stiprus. Sluoksnis išskirtas tyrimų taške Nr. 1. Jo storis – 0,8 m
IGS 4	Dulkingas molingas smėlis (siclSa), rudas, prisotintas vandeniu, labai purus. Sluoksnis išskirtas tyrimų taške Nr. 2. Sluoksnio storis 1,2 m
IGS 5	Dulkingas molingas smėlis (siclSa), rudas, drėgnas, tankus. Sluoksnis išskirtas tyrimų taške Nr. 1. Jo storis – 1,0 m
IGS 6	Žvyringas molingas smėlis (grclSa), rudas, vandeningas, tankus. Sluoksnis išskirtas tyrimų taške Nr. 1. Jo storis siekia 0,5 m
IGS 7	Žvyringas molingas smėlis (grclSa), rudas, sausas - vandeningas, labai tankus. Sluoksnis išskirtas tyrimų taške Nr. 1. Jo padas nepasiektas. Iširtas storis siekia 0,2 m
IGS 8	Dulkingas smulkus smėlis (siFSa), rudas, drėgnas - vandeningas, vietomis su žvyringo smėlio tarp sluoksniais, labai purus. Sluoksnis išskirtas tyrimų taške Nr. 2. Jo storis – 0,7 m
IGS 9	Dulkingas smulkus smėlis (siFSa), rudas, drėgnas - vandeningas, vietomis su žvyringo smėlio tarp sluoksniais, tankus. Sluoksnis išskirtas tyrimų taške Nr. 2. Jo storis – 0,5 m
IGS 10	Dulkingas smulkus smėlis (siFSa), rudas, drėgnas - vandeningas, vietomis su žvyringo smėlio tarp sluoksniais, labai tankus. Sluoksnis išskirtas tyrimų taške Nr. 2. jo padas nepasiektas. Iširtas storis – 2,3 m.

7. GRUNTŲ FIZIKINĖS IR MECHANINĖS SAVYBĖS

Išskirtų inžinerinių geologinių sluoksnių (IGS) geotechninio zondavimo vertės, pagrindiniai statistiniai rodikliai ir fizikinių bei mechaninių savybių suvestinės vertės pateiktos 4 lentelėje.

4 lentelė. Gruntų geotechninio zondavimo verčių, pagrindinių statistinių rodiklių, fizikinių ir mechaninių savybių verčių suvestinė lentelė.

IGS Nr.	Grunto tipas	Stratigrafinis indeksas	Grunto pavadinimas	\bar{q}_c , MPa	n	S	q_{ckmin} , MPa	γ_{kf} , kN/m ³	ρ_{kf} , Mg/m ³	$\rho_{s'}$, Mg/m ³	w_r , %	$w_{L'}$, %	$w_{p'}$, %	$I_{p'}$, %	$I_{L'}$, vnt.d.	Id_{kf} , v.d.	ϕ'_{kf} , °	$c_{uk'}$, kPa	$E_{0'}$, MPa
1	Mg	t IV	Mg	2.5	122	1.46	2.3	Negali būti naudojamas pamatų pagrindui											
2	Cl	g III bl	saCl	0.8	31	0.28	0.7	20.7	2.11*	2.70*	15.16*	18.90*	11.16*	7.74*	0.52*	-	-	41.0	6.7
3			saCl	8.6	81	2.81	8.1	22.3	2.27	-	-	-	-	-	-	-	-	-	453.6
4	Sa	f III bl	siClSa	1.7	121	0.69	1.6	16.3	1.66	-	-	-	-	-	-	0.41	25.8	-	2.4
5			siClSa	17.7	101	2.42	17.3	20.2	2.06	2.65*	-	-	-	-	-	0.99	39.7	-	59.1
6			grClSa	17.1	51	1.87	16.7	19.5	1.99	-	-	-	-	-	-	0.80	39.5	-	57.5
7			grClSa	33.5	312	6.93	32.9	20.6	2.10	-	-	-	-	-	-	0.96	43.5	-	93.2
8			siFSa	1.5	65	0.59	1.3	15.6	1.59	-	-	-	-	-	-	0.34	24.7	-	2.0
9			siFSa	13.7	45	3.77	12.7	19.3	1.97	-	-	-	-	-	-	0.82	37.9	-	47.4
10			siFSa	28.9	221	2.38	28.6	20.6	2.10	-	-	-	-	-	-	0.99	42.7	-	84.4

Pastaba: Būdingosios vertės apskaičiuotos 95% pasitikėjimo lygmeniu

* - pateikti laboratorinių tyrimų rezultatai

8. GEOLOGINIAI PROCESAI IR REIŠKINIAI

Šiuolaikinių fizinių ir geologinių procesų, kurie galėtų turėti neigiamos įtakos įrengiant ir eksploatuojant statinius, nenustatyta.

Pagal karsto sufozijos pavojingumą, teritorija priskiriama nepavojingai.

9. IŠVADOS IR REKOMENDACIJOS

1. Rekonstruojamų teritorijos dangų sklypas yra Kupiškio mieste, S. Dariaus ir S. Girėno g. 12A. Geomorfologiniu požiūriu tyrinėtą teritoriją priklauso Pabaltijo žemumų geomorfologinėje srityje esančiam Mūšos – Nemunėlio lygumos rajono Panemunėlio slėniuotos moreninės pakilumos mikrorajonui.
2. Reljefo absoliutiniai aukščiai tyrimų vietose siekia 96,5 – 96,8 m.
3. Šiuolaikinių fizinių ir geologinių procesų, kurie galėtų turėti neigiamos įtakos įrengiant ir eksploatuojant statinius, nenustatyta.
4. Pagal karsto sufozijos pavojingumą, teritorija priskiriama nepavojingai.
5. Sklypo geologinę sandarą iki 6,5 m gylio sudaro: technogeniniai dariniai (tIV), viršutinio Pleistoceno Baltijos posvitės glacialinės (gIIIbl) ir fluvioglacialinės (fIIIbl) nuogulos.
6. Gruntinis vandeningas horizontas nustatytas 4,5 – 5,3 gylyje nuo žemės paviršiaus (91,5 – 92,0 m abs. a.). Galima gruntinio vandens lygio kaita – 0,5 – 1,0 m.
7. Statybos metu iškasose ar gręžiniuose gali kauptis paviršinis kritulių vanduo.
8. Sklypo geologiniame modelyje išskirta 10 inžinerinių geologinių sluoksnių (IGS), kurių slūgsojimo sąlygos parodytos gręžinių litologiniuose stulpeliuose (3 grafinis priedas) ir inžineriniame geologiniame pjūvyje (4 grafinis priedas).
9. Apskaičiuotos IGS gruntų fizikinių mechaninių savybių būdingosios vertės pateiktos ataskaitos 7 skyriuje (4 lentelė).
10. Tyrimų sklype išskirtus IG sluoksnius Nr.1-2, IGS4 ir IGS8 sudaro labai silpni ir silpni gruntai.
11. Statybos sklypo geomorfologinės ir hidrogeologinės sąlygos yra vidutinio sudėtingumo, geodinaminės – paprastos, o geologinės – sudėtingos.
12. Statybos metu pastebėjus, kad pateiktas geologinis modelis neatitinka faktinės situacijos, būtina apie tai informuoti rangovą.

Inžinierė geologė

A. Bičkauskienė

10. LITERATŪROS SĄRAŠAS

1. STR. 1.04.02:2011 „Inžineriniai geologiniai ir geotechniniai tyrimai“. Valstybės žinios, 2012-01-07, Nr. 5-144.
2. LST EN ISO 14688-1. Geotechniniai tyrinėjimai ir bandymai. Gruntų atpažintis ir klasifikavimas. 1 dalis. Atpažintis ir aprašymas.
3. LST EN ISO 14688-2. Geotechniniai tyrinėjimai ir bandymai. Gruntų atpažintis ir klasifikavimas. 2 dalis. Klasifikavimo principai.
4. LST EN ISO 22476-1. Geotechniniai tyrinėjimai ir bandymai. Lauko bandymai. 1 dalis. Įspaudimo bandymas, naudojant elektrinį ir pjezoelektrinį kūgį.
5. LST EN 1997-2. Eurokodas 7. Geotechninis projektavimas. 2 dalis. Pagrindo tyrinėjimai ir bandymai.
6. T. Lunne, P.K. Robertson and J.J.M. Powell, Cone Penetration testing in Geotechnical Practice. Originally London: Blackie Academic & Profesional, then New York: Spon Press and E&F Spon, 1997.
7. Guide to Cone Penetration Testing for Geotechnical Engineering. P.K. Robertson and K.L. Cabal (Robertson). Gregg Drilling & Testing Inc. November 2012.
8. Pamatai ir pagrindai. D. Sližytė, J. Medzvieckas, R. Mackevičius. Vadovėlis. Vilnius, Technika“ 2012.
9. Projektinių inžinerinių geologinių ir geotechninių tyrimų rekomendacijos, patvirtintos Lietuvos geologijos tarnybos prie aplinkos ministerijos direktoriaus 2015 m lapkričio 16 d. įsakymu Nr. 1-222 „Dėl projektinių inžinerinių geologinių ir geotechninių tyrimų rekomendacijų patvirtinimo“.

TEKSTINIAI PRIEDAI

TECHNINĖ UŽDUOTIS Nr.1**IGG tyrimų stadija** (pabraukti): žvalgybiniai, **projektiniai**, papildomi – kontroliniai.**Projektuojamo statinio pavadinimas:** Teritorijos dangos**Projektuojamo statinio adresas** (savivaldybė, seniūnija, gyvenvietė, gatvė, statinio numeris)

Dariaus ir Girėno g. 12A, Kupiškis.

Užsakovo ir/ar projektuotojo duomenys (pavadinimas, adresas, telefonas, faksas, el.paštas)

Užsakovas – UAB „Projektavimo ir restauravimo institutas“, Universiteto g. 4, Vilnius LT-01122,

Lietuva, tel. (8-5) 2624882, el.paštas ofisas@pri.lt**Statybos rūšis** (pabraukti): nauja statyba, **rekonstrukcija**, kapitalinis remontas, kita.**Statinio paskirtis** (pagal STR 1.01.03:2017): kitos paskirties inžineriniai statiniai**Statinio kategorija:** nesudėtingas**Geotechninė kategorija** (projektiniuose tyrimuose) (pabraukti): pirma, **antra**, trečia.**Statinio projektavimo specialiosios sąlygos** (jei nustatytos).**Duomenys apie projektuojamo statinio parametrus:** nėra**Numatomi pamatų konstrukcijų variantai****Perduodamos į pagrindą apkrovos ir jų intensyvumas****Kiti parametrai:** dangos**Statybos sklypo centro koordinatės (LKS-94):** X =6189710 ; Y =560874**Statybos sklypo ribos ir ribų koordinatės:**

Eilės numeris	X	Y
1	6189732	560855
2	6189732	560890
3	6189690	560890
4	6189690	560855

Papildomai nustatomi geotechniniai parametrai:**Normatyvinių dokumentų, kuriais vadovaujantis atliekami tyrimai, sąrašas:**

STR 1.04.02:2011 „Inžineriniai geologiniai ir geotechniniai tyrimai“

Ankščiau šalia sklypo atlikti geologiniai tyrimai:**Kiti papildomi reikalavimai**.....

Užsakovas: UAB „Projektavimo ir restauravimo institutas“
 direktorius A.Steponavičius2017-12-05
 V., pavardė, parašas, data

Projekto vadovas: ... UAB „Projektavimo ir restauravimo institutas“
 PV A.Steponavičius2017-12-05

Užduotį gavau (tyrimų įmonės atstovas):
 UAB „Geoconsulting“ M. Stankevičius2017-12-05

Lietuvos geologijos tarnybos prie
Aplinkos ministerijos direktoriaus
2017 m. rugpjūčio 18 d. įsakymo Nr. 1-224
priedas



LIETUVOS GEOLOGIJOS TARNYBA
PRIE APLINKOS MINISTERIJOS

L E I D I M A S
TIRTI ŽEMĖS GELMES

2017-08-18 Nr. 1404841
(data)

Vadovaujantis Lietuvos Respublikos žemės gelmių įstatymu, **l e i d ž i a m a :**

UAB „Geoconsulting“

(juridinio asmens pavadinimas/fizinio asmens vardas pavardė)
(kodas (taikoma juridiniams asmenims) 141884781,
buveinė (adresas) Klaipėdos m. sav., Klaipėdos m., Žolynų g. 29-1)

nuo 2017-08-18
(leidimo įsigaliojimo data)

a t l i k t i :

nemetalinių naudingųjų iškasenų ir vertingųjų mineralų paiešką ir žvalgybą,
mechaninį tyrimo, eksploatacijos (išskyrus angliavandenilių) ir kitos paskirties
gręžinių gręžimą ir likvidavimą,
naudingųjų iškasenų išteklių žemės gelmių kartografavimą,
inžinerinį geologinį žemės gelmių kartografavimą,
ekogeologinį žemės gelmių kartografavimą,
geocheminį žemės gelmių kartografavimą,
geologinį žemės gelmių kartografavimą,
inžinerinį geologinį (geotechninį) tyrimą,
ekogeologinį tyrimą.

Direktorius



(parašas)

Jonas Satkūnas
(vardas ir pavardė)

Tyrimų taškų koordinacių ir altitudžių žiniaraštis

Tyrimų taškas ir jo numeris	Koordinatės (LKS'94)		Altitudė, m
	X	Y	Z
1	6189694	560877	96,8
2	6189730	560878	96,5

Koordinacių sistema – valstybinė (LKS'94).
Aukščių sistema - LAS07.

Calibration certificate

GS10CFIIP.S15076 / 001



Cone number GS10CFIIP.S15076 Client UAB Geoconsulting
 Kind of cone Subtraction Zolynu g. 29-1
 Calibration date 26-Nov-15 92325 Klaipėda
 Print date 26-Nov-15 Lithuania

Channel 1			Channel 2			Channel 3		
Cone resistance (qc)			Local sleeve friction (fs)			Pore pressure (u)		
Range	0 ... 100 kN		Range	0 ... 100 kN		Range	0 ... 20 bar	
A _c	1000 mm ²		A _s	15000 mm ²		Zero load reading	195 mV	
Zero load reading	206 mV		Zero load reading	190 mV				
a-factor	0.8		b-factor	0				
	Offset			80 mm				
Load (kN)	Load (MPa)	Output (mV)	Load (kN)	Load (MPa)	Output (mV)	Load (bar)	Load (MPa)	Output (mV)
0	0	0	0	0.000	0	0	0.0	0
10	10	849	10	0.667	870	2	0.2	837
20	20	1702	20	1.333	1748	4	0.4	1685
30	30	2550	30	2.000	2618	6	0.6	2538
40	40	3406	40	2.667	3497	8	0.8	3381
50	50	4253	50	3.333	4367	10	1.0	4221
60	60	5111	60	4.000	5248	12	1.2	5061
70	70	5956	70	4.667	6118	14	1.4	5900
80	80	6809	80	5.333	6994	16	1.6	6737
90	90	7654	90	6.000	7860	18	1.8	7570
100	100	8504	100	6.667	8734	20	2.0	8400
90	90	7660	90	6.000	7867			
80	80	6815	80	5.333	7000			
70	70	5964	70	4.667	6125			
60	60	5115	60	4.000	5254			
50	50	4260	50	3.333	4375			
40	40	3409	40	2.667	3502			
30	30	2560	30	2.000	2634			
20	20	1707	20	1.333	1755			
10	10	851	10	0.667	876			
0	0	1	0	0.000	2			
Zero load error	0.01 %		Zero load error	0.02 %		Zero load error	0.02 %	
Max. linearity	0.15 %		Max. linearity	0.16 %		Max. linearity	0.25 %	
Max. hysteresis	0.12 %		Max. hysteresis	0.18 %				

Westbaan 240 - 2841 MC Moordrecht - The Netherlands
 P.O. Box 450 - 2800 AL Gouda - The Netherlands
 T. +31 (0) 172 427 800 - F. +31 (0) 172 427 801
 info@geomil.com - www.geomil.com

Bank Rabobank - Account no. 1350.49.229
 IBAN NL78 RABO 0135 0492 29 - BIC RABONL2U
 VAT no. NL812396212B01
 Chamber of Commerce no. 2435053

calibration certificate

500 / 131001-407 / 1

World's first manufacturer
of CPT equipment

Item	Data acquisition system	Client	UAB Geoconsulting
Model	GME-500 IP65		Zolynu g. 29-1
Serial no.	131001-407		92325 klaipėda LT
Calibration date	10-Apr-17		Lithuania
Print date	10-Apr-17		

Analog channel	Input (V)	Output (counts)	Deviation (counts)	Deviation (% FSO)	Analog channel	Input (V)	Output (counts)	Deviation (counts)	Deviation (% FSO)
1	0,000	00001	00001	0,0033	5	0,000	00000	00000	0,0000
	5,000	14997	-00003	-0,0100		5,000	15000	00000	0,0000
	10,000	29999	-00001	-0,0033		10,000	29999	-00001	-0,0033
2	0,000	00001	00001	0,0033	6	0,000	00000	00000	0,0000
	5,000	14999	-00001	-0,0033		5,000	15000	00000	0,0000
	10,000	29999	-00001	-0,0033		10,000	29999	-00001	-0,0033
3	0,000	00000	00000	0,0000	7	0,000	00000	00000	0,0000
	5,000	14999	-00001	-0,0033		5,000	15000	00000	0,0000
	10,000	29999	-00001	-0,0033		10,000	29999	-00001	-0,0033
4	0,000	00000	00000	0,0000	8	0,000	00000	00000	0,0000
	5,000	14999	-00001	-0,0033		5,000	14999	-00001	-0,0033
	10,000	30000	00000	0,0000		10,000	29999	-00001	-0,0033

Digital channel	Function	Verified	Input (pulses)	Output (counts)	Deviation (counts)	Deviation (% FSO)	Ancillary output	Verified
P	Depth counter (pulses)	<input checked="" type="checkbox"/>	1000	1000	0000	0,00	Alarm	<input checked="" type="checkbox"/>
I	Cycle counter	<input checked="" type="checkbox"/>						<input type="checkbox"/>
S	System time (sec)	<input checked="" type="checkbox"/>						<input type="checkbox"/>
H	System time (1/100 sec)	<input checked="" type="checkbox"/>						<input type="checkbox"/>

Calibration instrument(s)
Calibrator Fluke 715

Certificate number(s)
1774976

Date(s)
16-Dec-16

Remarks We declare that the data acquisition system with serial number 131001-407 has been calibrated and that the specifications are according to the ISO 22476-1:2012 (Geotechnical investigation and testing – Field testing - Part 1: Electrical cone and piezocone penetration test), Application Class 1.

The calibrations are traceable to national and international standards.

Date
Calibrated by 10-Apr-17
R. Batenburg

Date
Approved by 10-Apr-17
M. Aarab

Signature

Signature

Westbaan 240 | 2841 MC Moordrecht | The Netherlands | P.O. Box 450 | 2800 AL Gouda | The Netherlands
t: +31(0) 172 427 800 | f: +31(0) 172 427 801 | info@geomil.com | www.geomil.com
All business transacted is subject to MetaalUnie* conditions. *Dutch Organisation of Entrepreneurs in Small and Medium-Sized Business in the Metalworking and Mechanical Engineering Industry



Gruntų tyrimų laboratorija

Gruntų fizinių savybių laboratorinių tyrimų suvestinis blankas

Objektas: Rekonstruojamos teritorijos dangos S. Dariaus ir S. Girėno g. 12A, Kupiškio m.

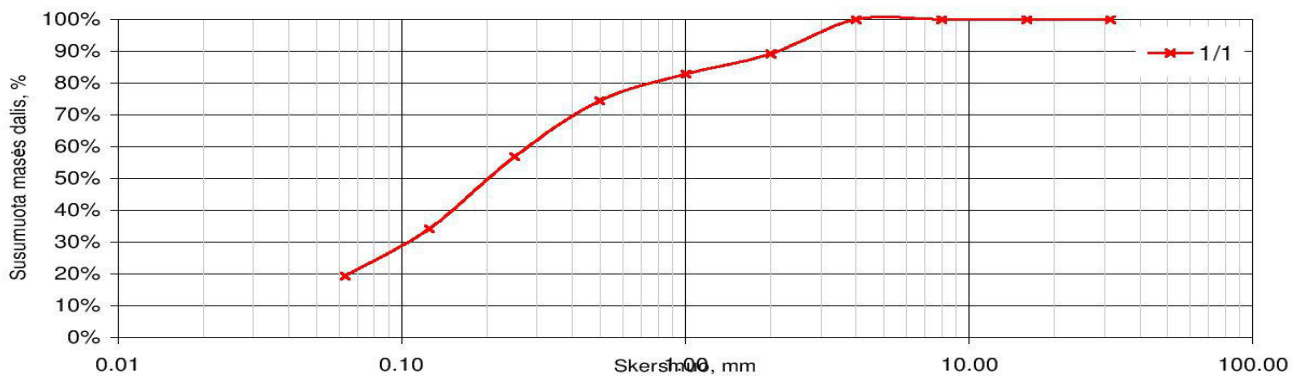
Data: 2018.01.08

Atliko: geologas L. Kundrotas

Gruntų fizinių savybių suvestinė lentelė

Bandinio Nr.	Paėmimo gylis, m	Granulimetrinė sudėtis (gruntas, likęs ant sieto), %										Tankis, Mg/m ³			Drėgnis, %	Aterbergo ribos, %				Grunto pavadinimas		
		Sieto akutės dydis, mm										Dulkių/Molio	ρ	r _d	r _s	w	w _L	w _P	I _P		I _L	
		31.5	16	8	4	2	1	0.5	0.25	0.125	0.063											
1/1	2.0-2.3	0.0	0.0	0.0	0.0	10.8	6.4	8.3	17.6	22.7	14.8	11.9/7.5	-	-	2.65	-	-	-	-	-	-	silSa
1/2	2.8-3.0	-	-	-	-	-	-	-	-	-	-	-	2.11	1.83	2.70	15.16	18.90	11.16	7.74	0.52	saCl	

Smėlingų gruntų kumuliatės



Band. 1/1

D₁₀(mm)= 0.026D₃₀(mm)= 0.103D₆₀(mm)= 0.282

Žvyras= 10.76%

Smėlis= 69.83%

Dulkis+Molis= 19.41%

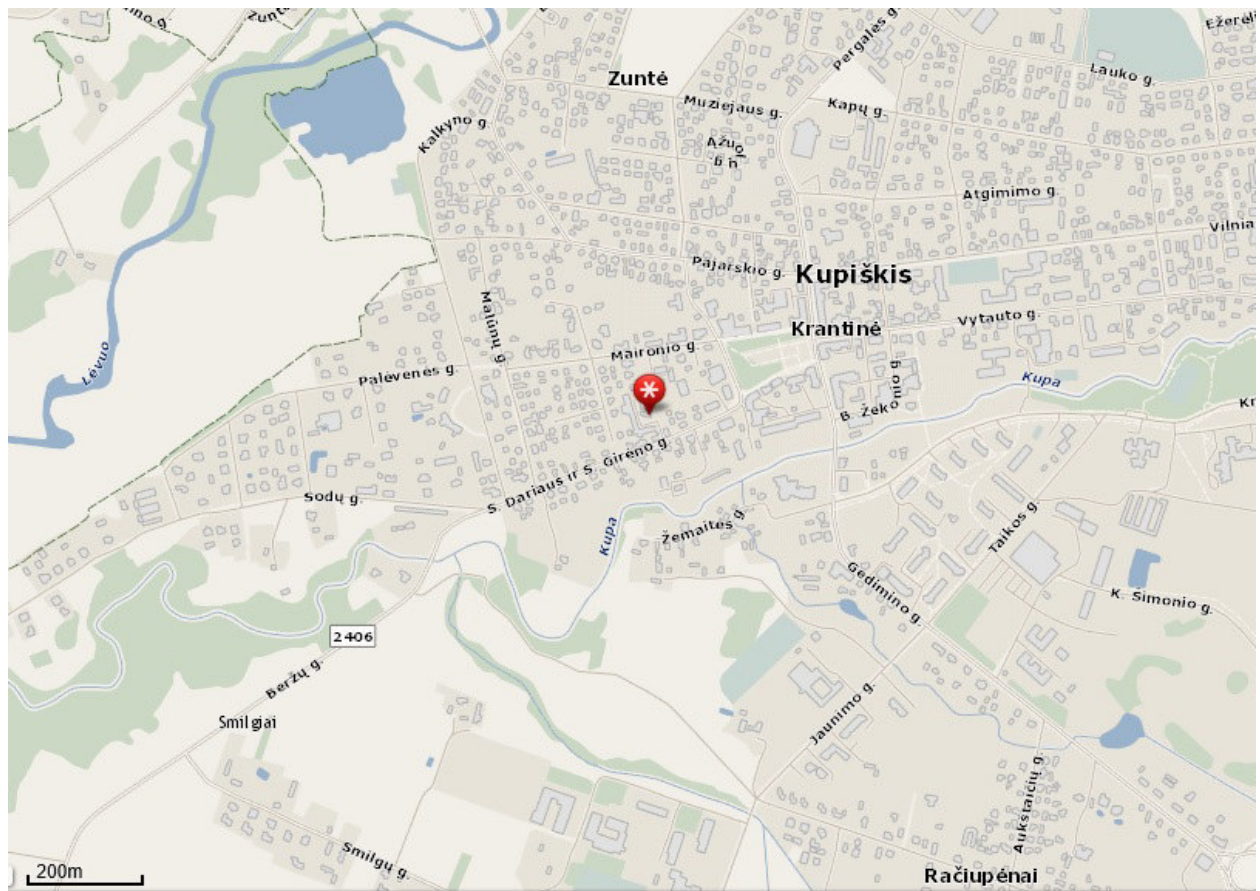
C_u= 10.93C_c= 1.45

Ataskaitoje naudoti sutrumpinimai, dydžiai, žymenys ir matavimo vienetai

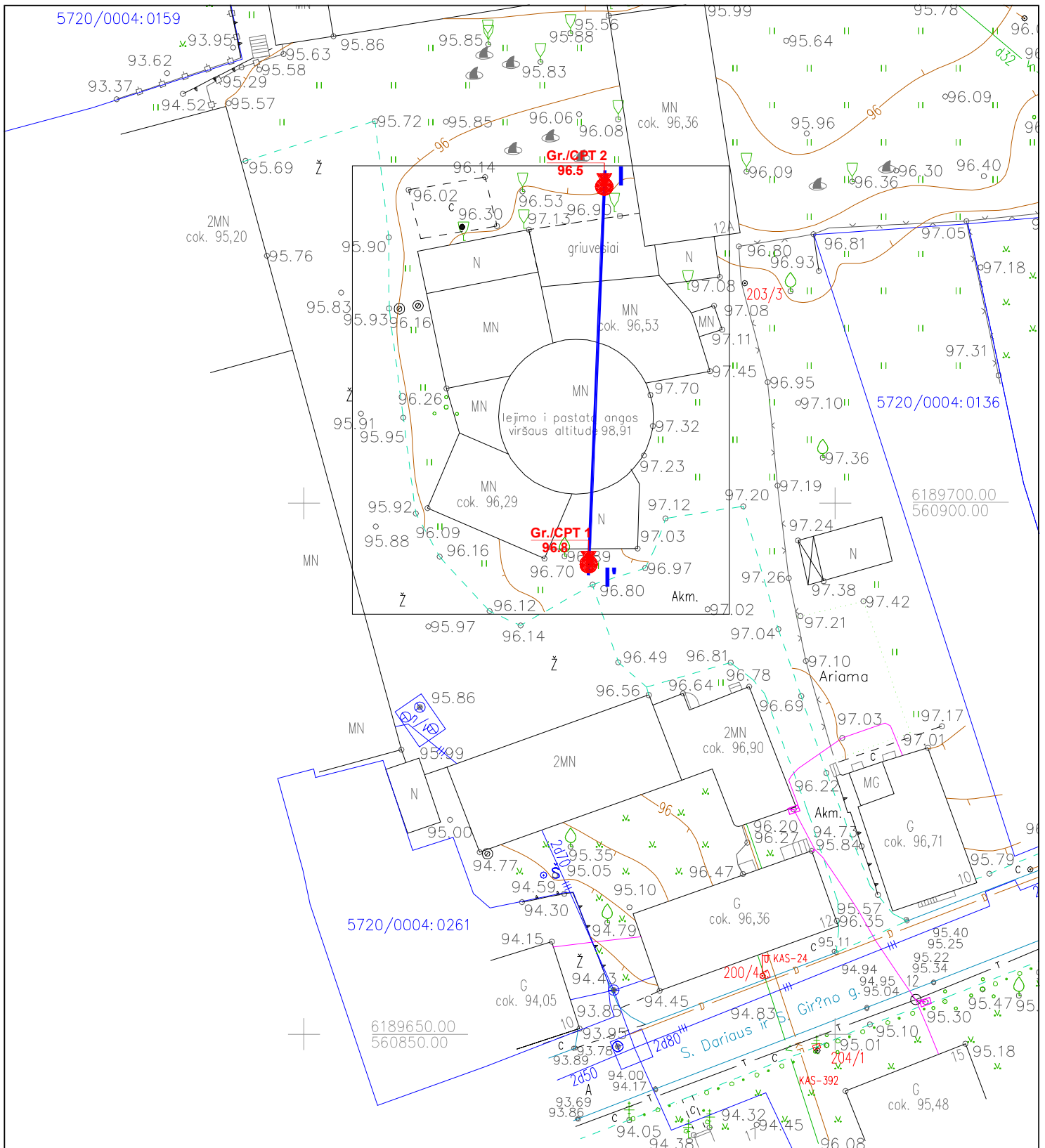
- γ – savitasis sunkis, kN/m³
 γ_w – vandens savitasis sunkis, kN/m³
 ρ – gamtinis (masės) tankis, Mg /m³
 ρ_s - kietų dalelių (masės) tankis, Mg /m³
 e – poringumo koeficientas, vnt.d.
 w – gamtinis drėgnis, %
 w_L – takumo drėgnis, %
 w_p – plastingumo drėgnis, %
 I_p – plastingumo rodiklis, %
 I_L – takumo rodiklis, vnt.d.
 I_D – tankumo rodiklis, vnt.d.
 k – filtracijos koeficientas, m/d
 p_a – atmosferos slėgis, MPa
 σ'_{v0} – efektyvus vertikalus įtempis, MPa
 g – laisvojo kritimo pagreitis, m/s²
 E – Jungo modulis, MPa
 E_0 –deformacijų modulis (visuminės deformacijos modulis), MPa
 G_0 - šlyties modulis (mažų deformacijų zonai), MPa
 c_u – nedrenuotoji sankiba, kPa, MPa
 φ' – efektyviosios vidinės trinties kampas, laipsniai
 I_c – konsistencijos rodiklis, vnt.d.
 q_c – kūginis stipris, MPa
 q_t – koreguotas kūginis stipris, MPa
 Q_c – normalizuotas kūginis stipris, įvertinus vertikalų įtempį, vnt.d.
 Q_t – normalizuotas koreguotas kūginis stipris, įvertinus vertikalų įtempį, vnt.d.
 Q_{cn} – normalizuotas kūginis stipris, įvertinus vertikalų įtempį ir jo priklausomybę nuo grunto tipo, vnt. d.
 Q_{tn} – normalizuotas koreguotas kūginis stipris, įvertinus vertikalų įtempį ir jo priklausomybę nuo grunto tipo, vnt.d.
 f_s – šoninės trinties stipris, kPa
 R_f – šoninės trinties stiprio ir kūginio stiprio santykis, %
 I_{cSBT} – SBT (gruntų elgsenos tipo) indeksas, vnt.d.
 Q_C – spūdumo koeficientas
 Q_{OCR} – perkonsoliavimo koeficientas
 Q_A – nuogulų amžiaus koeficientas
 n – imtis
 x – imties vidurkis
 S – standartinis nuokrypis
 $Gr.$ – grėžinys
 IGS – inžinerinis geologinis sluoksnis
 x, y –koordinatės (LKS 94), m
 $Abs.a.$ – absoliutinis aukštis, m
 GVG – gruntinio vandens slūgsojimo gylis, m
 GVL – gruntinio vandens lygis, m abs.a.
 PVL – pjezometrinio lygio altitudė, m
 CPT – bandymas kūginiu penetrometru
Pastaba: žymuo su k raide rodo būdingąją (charakteristinę) vertę.

GRAFINIAI PRIEDAI

Tyrimų sklypo padėties vietovėje schema



www.maps.lt



PLANO SUTARTINIAI ŽENKLAI

- Gr.1 13.0 - gręžinio vieta, jo Nr. ir žiočių altitudė
- | inžinerinis geologinis pjūvis, jo Nr.
- ▼ CPT-1 13.0 - CPT bandymo vieta, jo Nr. ir žiočių altitudė

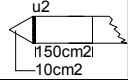
Aukščių sistema - LAS07, Koordinacių sistema - LKS94

Pareigos	V. Pavardė	Parašas	Užsakovas:		
Direktorius	M.Stankevičius		UAB "Projektavimo ir restauravimo institutas"		
Inž. geologė	A. Bičkauskienė		Objektas:		
Planas su tyrimų vietomis ir pjūvio linija			Rekonstruojamos teritorijos dangos S. Dariaus ir S. Girėno g. 12A, Kupiškio m.		
Rangovas:			Leidimo Nr.	Mastelis	Data
UAB "Geoconsulting" tel.: 8-612-84305, el. paštas: info@geoconsulting.lt www.geoconsulting.lt			1404841	1:500	2018.01
			Grafinio priedo Nr.		2

Gręžinys Gr. 2 su geotechninio bandymo (CPT, TE1) kreivėmis

Objektas: Rekonstruojamos dangos S. Dariaus ir S. Girėno g. 12A, Kupiškio m.
 Gręžimo staklės VTX 800, gręžimas sraigtinis, skersmuo 90mm
 Geotechninis bandymas: CPT (TE1), LST EN ISO 22476-1
 Bandymo įranga: Geomil, zondo Nr. S10CFIIP.S15076
 Sudarė: inž. geologė A. Bičkauskienė

Tyrimų data: 2017.12.22
 Koordinatė x, m: 6189730
 Koordinatė y, m: 560878
 Abs. a., m: 96.5
 Mvertikalus 1:100



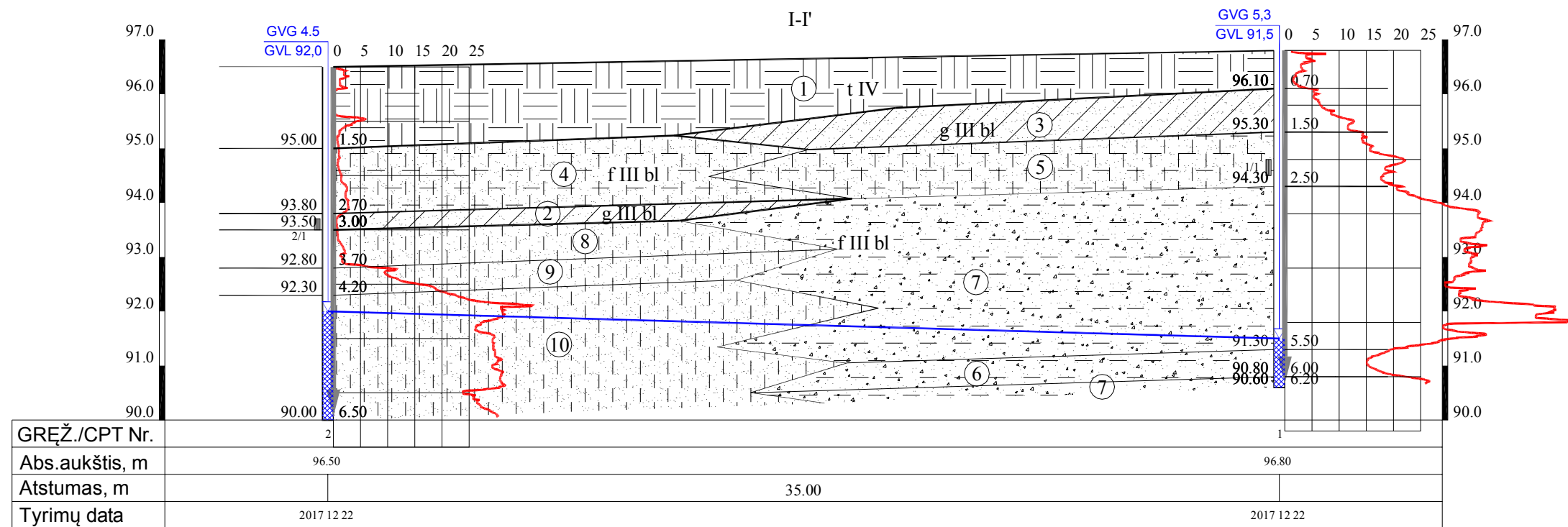
Rangovas:



UAB "Geoconsulting"
 tel.: 8-612-84305,
 el. paštas: info@geoconsulting.lt
 www.geoconsulting.lt

Gruntinio vandens gylis, m	Gylis, m	IGS pado gylis, m	IGS storis, m	IGS pado abs. a., m	Litologija	IGS geologinis aprašymas (pagal LST EN ISO 14688)	IGS Nr.	Grunto mėginys	Stratigrafinis - genetinis indeksas	Vid. qc, MPa	Vid. fs, kPa	Gylis, m	Kūginis stipris qc, MPa					Šoninės trinties stipris fs, MPa					Santykis fs/qc, %				
													0	8	16	24	32	40	0	0.1	0.2	0.3	0.4	0.5	0	2	4
	1.5		1.5	95.0		Dirbtinis gruntas (Mg): supiltas/perkastas smėlingas dulkingas molis su dirvožemiu	1		t IV	1.5	31.3	1.0	Pragrežta					Pragrežta					Pragrežta				
	2.7		1.2	93.8		Dulkingas molingas smėlis (siClSa), rudas, prisotintas vandeniu, labai purus	4		f III bl	1.6	15.5	2.0															
	3.0	0.3		93.5		Smėlingas molis moreninis (saCl), rudas, su žvirgždo gargždo priemaiša iki 5%, silpnas	2	III	g III bl	0.7	12.3	3.0															
	3.7		0.7	92.8		Dulkingas smulkus smėlis (siFSa), rudas, drėgnas - vandeningas, vietomis su žvyringo smėlio tarp sluoksniais, labai purus	8		f III bl	1.4	9.0	4.0															
	4.2		0.5	92.3		Dulkingas smulkus smėlis (siFSa), rudas, drėgnas - vandeningas, vietomis su žvyringo smėlio tarp sluoksniais, tankus	9			13.2	106.0	5.0															
	6.5		2.3	90.0		Dulkingas smulkus smėlis (siFSa), rudas, drėgnas - vandeningas, vietomis su žvyringo smėlio tarp sluoksniais, labai tankus	10		f III bl	28.8	237.6	6.0															

4.5



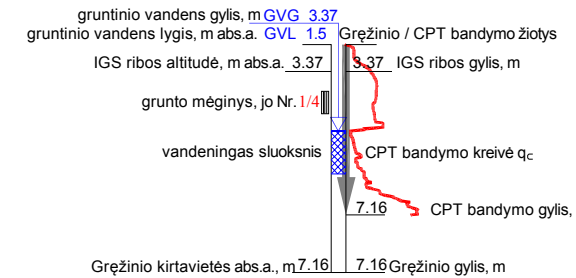
I. IGS numeris ir aprašymas (pagal LST EN ISO 14688-1)

- 1 Dirbtinis gruntas (Mg): grindinys, supiltas/perkastas smėlingas dulkingas molis su dirvožemiu
- 2 Smėlingas molis moreninis (saCl), rudas, su žvirgždo gargždo priemaiša iki 5%, silpnas
- 3 Smėlingas molis moreninis (saCl), rudas, su žvirgždo gargždo priemaiša iki 5%, labai stiprus
- 4 Dulkingas molingas smėlis (sclSa), rudas, prisotintas vandeniu, labai purus
- 5 Dulkingas molingas smėlis (sclSa), rudas, drėgnas, tankus
- 6 Žvyringas molingas smėlis (grclSa), rudas, vandeningas, tankus
- 7 Žvyringas molingas smėlis (grclSa), rudas, sausas - vandeningas, labai tankus
- 8 Dulkingas smulkus smėlis (sifSa), rudas, drėgnas - vandeningas, vietomis su žvyringo smėlio tarp sluoksniais, labai purus
- 9 Dulkingas smulkus smėlis (sifSa), rudas, drėgnas - vandeningas, vietomis su žvyringo smėlio tarp sluoksniais, tankus
- 10 Dulkingas smulkus smėlis (sifSa), rudas, drėgnas - vandeningas, vietomis su žvyringo smėlio tarp sluoksniais, labai tankus

II. Stratigrafinis - genetinis indeksavimas

- tIV Technogeniniai dariniai
 - g III bl Viršutinio Pleistoceno Baltijos posvitės glacialinės nuogulos
 - f III bl Viršutinio Pleistoceno Baltijos posvitės fluvioglacialinės nuogulos
- III. Ribos
- stratigrafinė
 - litologinė
 - IGS pado (kraigo)
 - gruntinio vandens lygio

IV. Kiti žymėjimai



Pareigos	V., Pavardė	Parašas	Užsakovas:			
Direktorius	M. Stankevičius		UAB "Projektavimo ir restauravimo institutas"			
Inž. geologė	A. Bičkauskienė		Objektas:			
Inžinerinis geologinis pjūvis I-I'. Sutartiniai ženklai.			Rekonstruojamos teritorijos dangos S. Dariaus ir S. Girėno g. 12A, Kupiškio m.			
Rangovas:	UAB "Geoconsulting" tel.: 8-612-84305, el. paštas: info@geoconsulting.lt www.geoconsulting.lt		Leidimo Nr.	Mastelis	Data	Grafinio priedo Nr.
			1404841	V1:100, H1:200	2018.01	4